

33



18.5.2. PLANO INSTALACIONES SANITARIAS MODULO ADMINISTRATIVO

Expediente Técnico: " MEJORAMIENTO DE LOS SERVICIOS EDUCATIVOS
DE LA I.E. N° 31027 DE LA LOCALIDAD DE QUINTAO DEL DISTRITO DE
ANDAYMARCA - PROVINCIA DE TAYACAJA - DEPARTAMENTO DE
HUANCAVELICA"



EQUIPO TECNICO:

- VENTOSILLA CRUZ, NOHELY KAREN. ARQUITECTA (Jefe de Proyecto) CAP N° 20890
- RECUAY ANTEZANO, JUAN JOSE. ARQUITECTO CAP N° 15531
- QUISPE APARCO, ZACARIAS. ING. CIVIL CIP N° 168713
- GUTIERREZ MARTINEZ, RICARDO. ING. ELECTRICISTA CIP N° 61188
- OLIVAS HIDALGO, HEBEL. ING. SANITARIO CIP N° 144823

PROYECTO:

"MEJORAMIENTO DE LOS SERVICIOS EDUCATIVOS DE LA I.E. N° 31027 DE LA LOCALIDAD DE QUINTAO DEL DISTRITO DE ANDAYMARCA - PROVINCIA DE TAYACAJA - DEPARTAMENTO DE HUANCAMELICA"

CODIGO UNICO DE INVERSIONES: N° 2436004

PLANO: INSTALACIONES SANITARIAS MODULO ADMINISTRATIVO

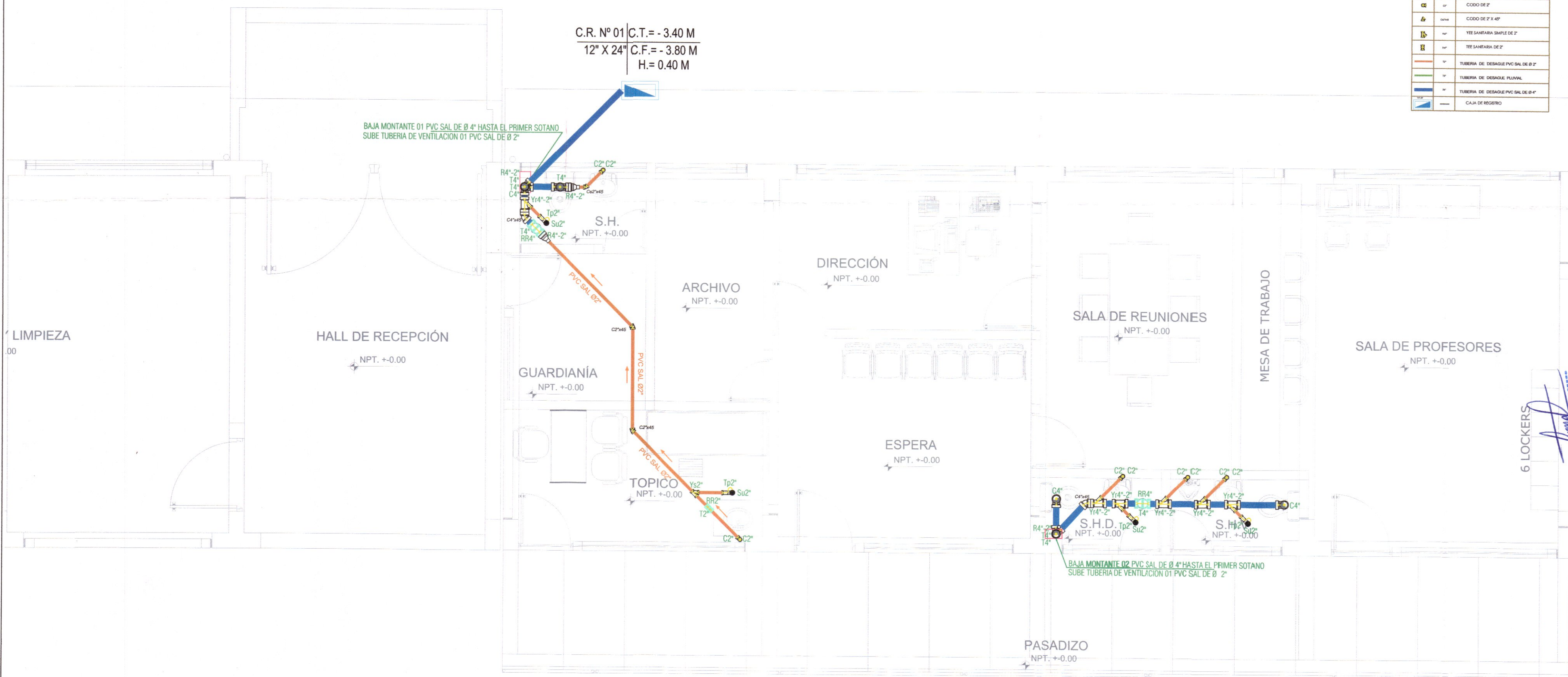
LAMINA: IS-MA-01

UBICACION: DEPART.: HUANCAMELICA PROVINCIA: TAYACAJA DISTRITO: ANDAYMARCA LUGAR: QUINTAO

ESCALA: INDICADA

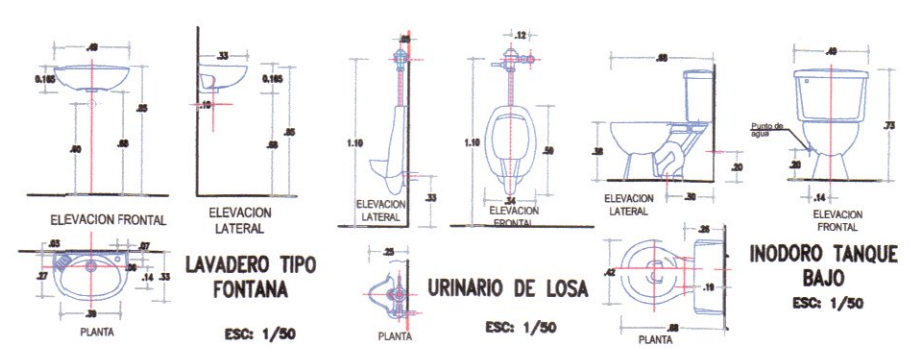
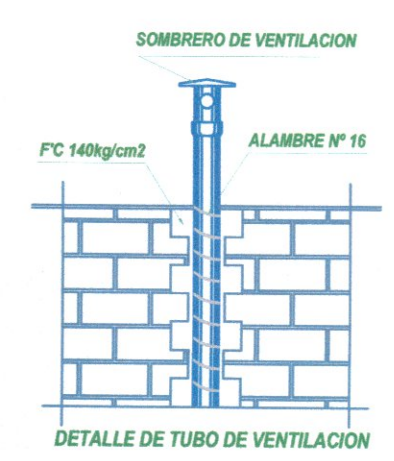
FECHA: DICIEMBRE 2019

LEYENDA - DESAGUE	
	CODO CON REDUCCION DE Ø 2"
	TEE SANITARIA DE 2"
	TEE CON REDUCCION DE Ø 2"
	REDUCCION DE Ø 2"
	CODO DE 2" X 48"
	TEE SANITARIA SIMPLE DE 2"
	TEE SANITARIA DE 2"
	CODO DE 2"
	CODO DE 2" X 48"
	TEE SANITARIA SIMPLE DE 2"
	TEE SANITARIA DE 2"
	TUBERIA DE DESAGUE PVC SAL DE Ø 2"
	TUBERIA DE DESAGUE PLUVIAL
	TUBERIA DE DESAGUE PVC SAL DE Ø 4"
	CAJA DE REGISTRO

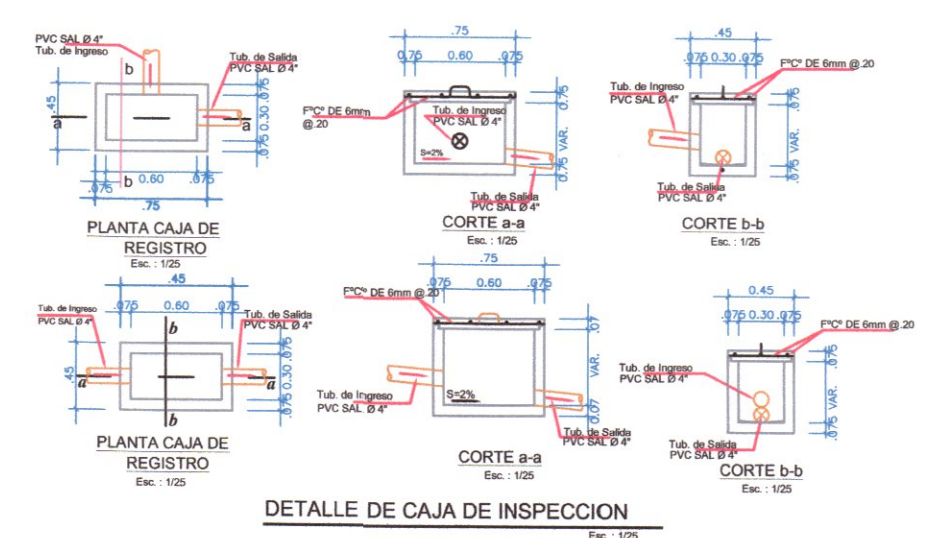


ESPEC. TECNICAS SISTEMA DESAGUE

- 1.- LAS TUBERIAS DE DESAGUE INTERIORES SERAN DE PLASTICO PVC SAP
- 2.- LAS TUBERIAS DE DESAGUE EXTERIOR SERAN DE PLASTICO PVC ISO 5.25
- 3.- LAS TUBERIAS DE VENTILACION SERAN DE PLASTICO PVC LIVIANO (SAL)
- 4.- LAS CAJAS DE REGISTRO SERAN DE LAS DIMENSIONES INDICADAS EN LOS PLANOS DOTADOS DE MARCO Y TAPA
- 5.- LAS SALIDAS DE DESAGUE SE TAPONEARAN INMEDIATAMENTE TERMINADO Y PERMANECERAN ASI HASTA LA COLOCACION DE LOS APARATOS.
- 6.- LAS TUBERIAS DE VENTILACION TERMINARAN EN SOMBRERO DE VENTILACION COMO MINIMO 0.50m AL NIVEL DE SALIDA.
- 7.- ANTES DE CUBRIR LAS TUBERIAS DE DESAGUE QUE VAN EMPOTRADAS SE DEBERA EFECTUAR LA PRUEBA HIDRAULICA; LA CUAL CONSISTIRA EN QUE LA TUBERIA DE DESAGUE DEBERA PERMANECER LLENA DE AGUA SIN PRESENTAR ESCAPES POR CADA 24 HORAS UNA VEZ TAPONADAS LAS SALIDAS BAJAS.
- 8.- PARA LA PRUEBA HIDRAULICA EN EL CASO DE REDES EXTERIORES SE HARA POR TRAMOS DE CAJA Y NO DEBIENDO PRESENTAR EXUDACIONES O FILTRACIONES NOTABLES EN 10 HORAS.



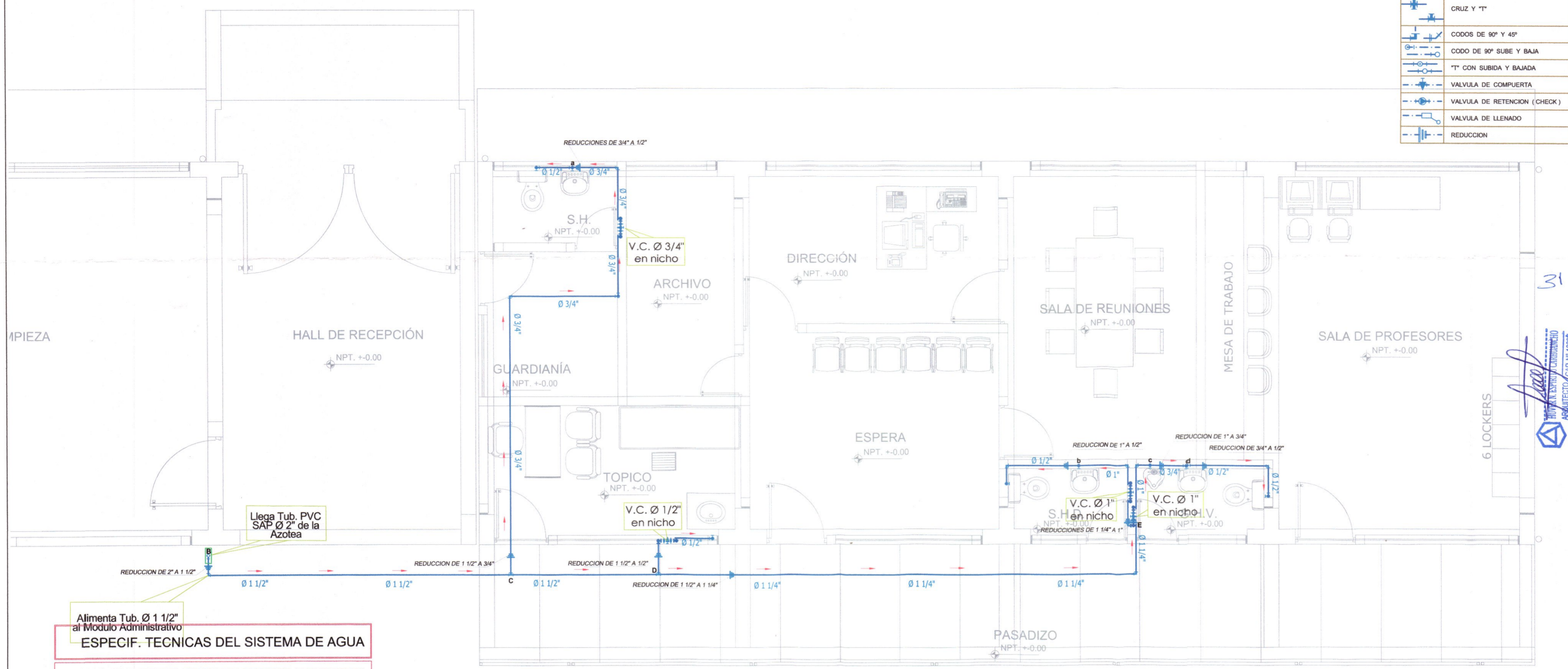
MODULO ADMINISTRATIVO PRIMER PISO ESC: 1/50



Ventossilla Cruz, Nohely K. ARQUITECTA CAP N° 20890 Jefe de Proyecto

LEYENDA (Inst. Agua)

SIMBOLO	DESCRIPCION
	MEDIDOR DE AGUA
	TUBERIA PVC SAP DE AGUA FRIA
	CRUCE D/TUBERIAS SIN CONEXION
	CRUZ Y "T"
	CODOS DE 90° Y 45°
	CODO DE 90° SUBE Y BAJA
	"T" CON SUBIDA Y BAJADA
	VALVULA DE COMPUERTA
	VALVULA DE RETENCION (CHECK)
	VALVULA DE LLENADO
	REDUCCION



GOBIERNO REGIONAL DE HUANCAMELICA

GOBERNADOR:
MACISTE ALEJANDRO DIAZ ABAD



SUB GERENCIA DE ESTUDIOS

ING. EVERALDO PEREZ RAMIREZ
GERENTE REGIONAL DE INFRAESTRUCTURA

ING. ANGEL CHOQUE CONTRERAS
SUB GERENTE DE ESTUDIOS

- EQUIPO TECNICO:**
- VENTOSILLA CRUZ, NOHELY KAREN. ARQUITECTA (Jefe de Proyecto) CAP N° 20890
 - RECUAY ANTEZANO, JUAN JOSE. ARQUITECTO CAP N° 15531
 - QUISPE APARCO, ZACARIAS. ING. CIVIL CIP N° 168713
 - GUTIERREZ MARTINEZ, RICARDO. ING. ELECTRICISTA CIP N° 61188
 - OLIVAS HIDALGO, HEBEL. ING. SANITARIO CIP N° 144823

PROYECTO:

"MEJORAMIENTO DE LOS SERVICIOS EDUCATIVOS DE LA I.E. N° 31027 DE LA LOCALIDAD DE QUINTAO DEL DISTRITO DE ANDAYMARCA - PROVINCIA DE TAYACAJA - DEPARTAMENTO DE HUANCAMELICA"

CÓDIGO ÚNICO DE INVERSIONES:
N° 2436004

PLANO:
INSTALACIONES SANITARIAS MODULO ADMINISTRATIVO AGUA

LÁMINA:
IS-MA-02

UBICACION:
DEPART.: HUANCAMELICA
PROVINCIA: TAYACAJA
DISTRITO: ANDAYMARCA
LUGAR: QUINTAO

ESCALA: INDICADA
FECHA: DICIEMBRE 2019

ESPECIF. TECNICAS DEL SISTEMA DE AGUA

- TODOS LOS MATERIALES, TUBERIAS Y ACCESORIOS A UTILIZARSE EN LAS REDES DE AGUA FRIA, SERAN DE BUENA CALIDAD DE ACUERDO CON LAS NORMAS TECNICAS DE "ITINTEC" Y CON LAS NORMAS ESTIPULADAS EN EL REGLAMENTO NACIONAL DE EDIFICACIONES DEL PERU.
- 1.- LAS TUBERIAS DE AGUA FRIA SERAN DE PVC CLASE 10 DE 150 LBS/PULG2
- 2.- LAS TUBERIAS DE AGUA FRIA SERAN DE PLASTICO PVC PESADO (SAP) CLASE A10 ROSCADA.
- 3.- LAS VALVULAS DE INTERRUPCION SERAN DE PVC E IRAN EMPOTRADAS ENTRE UNIONES UNIVERSALES Y EN CAJA DE .20x.25 CON TAPA Y MARCO DE MADERA.
- 4.- SE EFECTUARAN LAS SIGUIENTE PRUEBA HIDRAULICA: EN RED DE AGUA A 100 LBS/PULG2 DURANTE 10 MINUTOS
- 5.- TODA TUBERIA DE VENTILACION QUE TERMINE EN EL TECHO REMATARA EN SOMBRERO DE VENTILACION, SOBREPASANDO EL NIVEL DEL MISMO EN .30m
- 6.- LAS VALVULAS DE COMPUERTA SERAN DE PVC CAPAZ DE SOPORTAR 150 Lbs/Pulg2; ESTARAN UBICADAS ENTRE DOS UNIONES UNIVERSALES E IRAN EN CAJA NICHOS LLEVANDO MARCO Y PUERTA DE MADERA CON JALADOR O TIRADOR Y SISTEMA DE FIJACION A PRESION ASI COMO OREJAS METALICAS PARA COLOCAR CANDADO.
- 7.- TODAS LAS SALIDAS DE AGUA EMPLEARAN UN ACCESORIO DE PVC
- 8.- TODOS LAS SALIDAS SE TAPONARAN INMEDIATAMENTE DESPUES DE TERMINADOS Y PERMANECERAN ASI HASTA LA COLOCACION DE APARATOS Y GRIFOS
- 9.- LOS TAPONES SERAN DE PLASTICO PVC.
- 10.- ANTES DE CUBRIR LAS TUBERIAS QUE VAN EMPOTRADAS SE EJECUTARA UNA PRUEBA DE PRESION DE 100lb/pul2 SIN PRESENTAR ESCAPES POR LO MENOS DURANTE 30 MINUTOS.

DETALLE VALVULA DE COMPUERTA

La válvula de compuerta deberá instalarse en los lugares donde se indique el proyecto, en muros no se permitirá la instalación en pisos.

b) Antes de instalar la válvula, deberá verificarse su hermetismo.

c) La válvula estará ubicada entre dos uniones universales de asiento plano o sistema equivalente, para permitir su reparación y/o mantenimiento extrayendo la válvula sin cortar la tubería.

d) El nicho diseñado para que albergue la válvula y las uniones universales, de las dimensiones indicadas irá en el muro. Llevará marco y puerta de madera, con fijador o tirador y sistema de fijación a presión. (ver detalle caja de válvula)

e) Deberá tenerse cuidado de colocar la válvula y las uniones de modo de no dificultar su operación.a)

Ø	FIG. 1			FIG. 1 Y 2			
	A	B	C	Ø	A	B	C
1/2"	0,20	0,15	0,07	1/2"	0,20	0,20	0,07
3/4"	0,25	0,15	0,07	3/4"	0,20	0,20	0,07
1"	0,25	0,20	0,10	1"	0,25	0,25	0,10

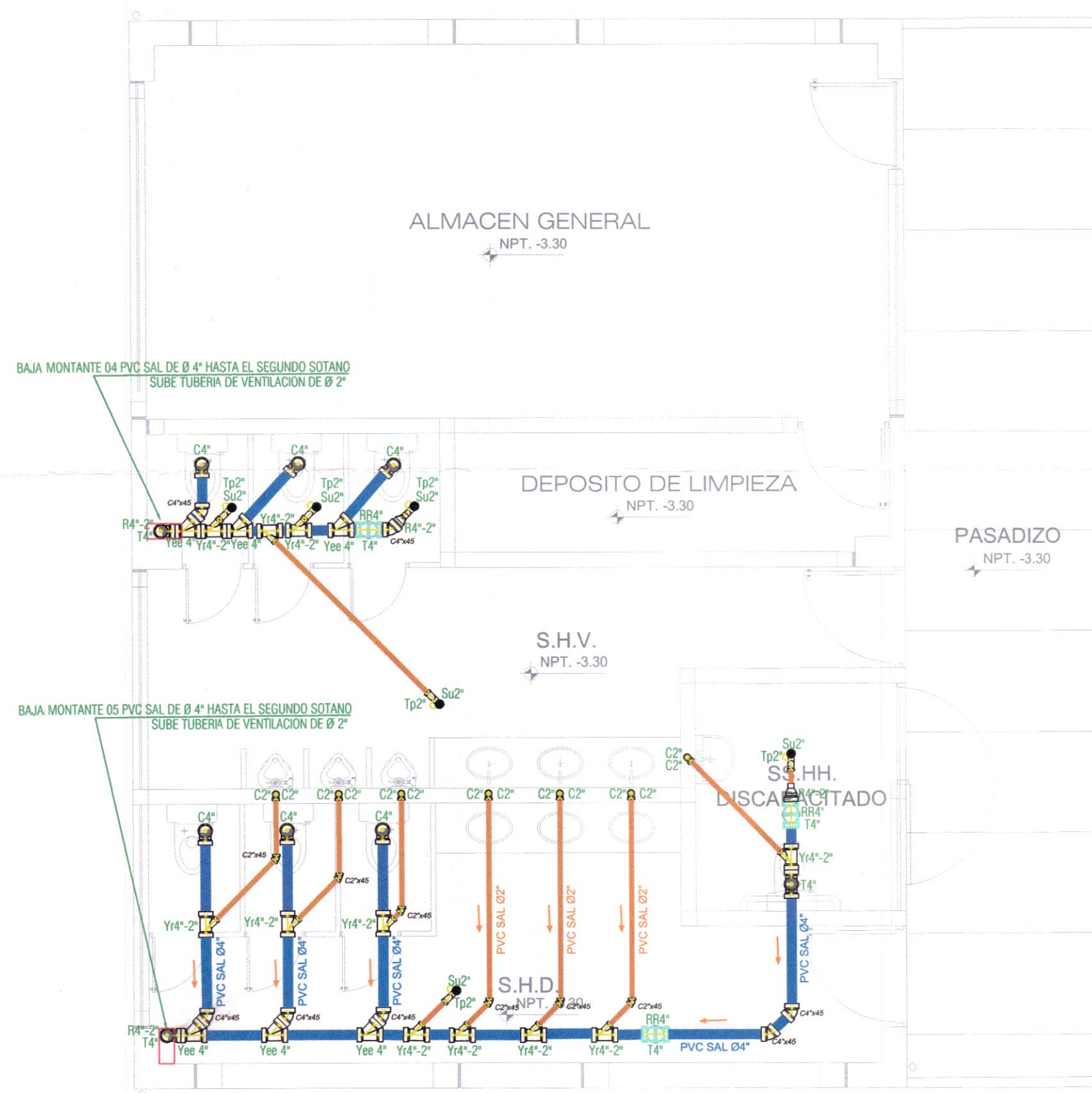
MODULO ADMINISTRATIVO PRIMER NIVEL ESC: 1/50



VENTOSILLA CRUZ, NOHELY KAREN
ARQUITECTA CAP N° 20890
Jefe de Proyecto

EXPEDIENTE APROBADO

LEYENDA - DESAGUE	
	CODO CON REDUCCION DE 4" x 4"
	TEE SANITARIA DE 4"
	TEE CON REDUCCION DE 4" x 2"
	REGISTRO KOCADO DE 4"
	REDUCCION DE 4" x 2"
	CODO DE 4" x 4"
	TEE SANITARIA SIMPLE DE 4"
	SOMBRERO DE 2"
	CODO DE 2"
	CODO DE 2" x 4"
	TEE SANITARIA SIMPLE DE 2"
	TEE SANITARIA DE 2"
	TUBERIA DE DESAGUE PVC SAL DE 2"
	TUBERIA DE DESAGUE PLUVIAL
	TUBERIA DE DESAGUE PVC SAL DE 8"
	CAJA DE REGISTRO

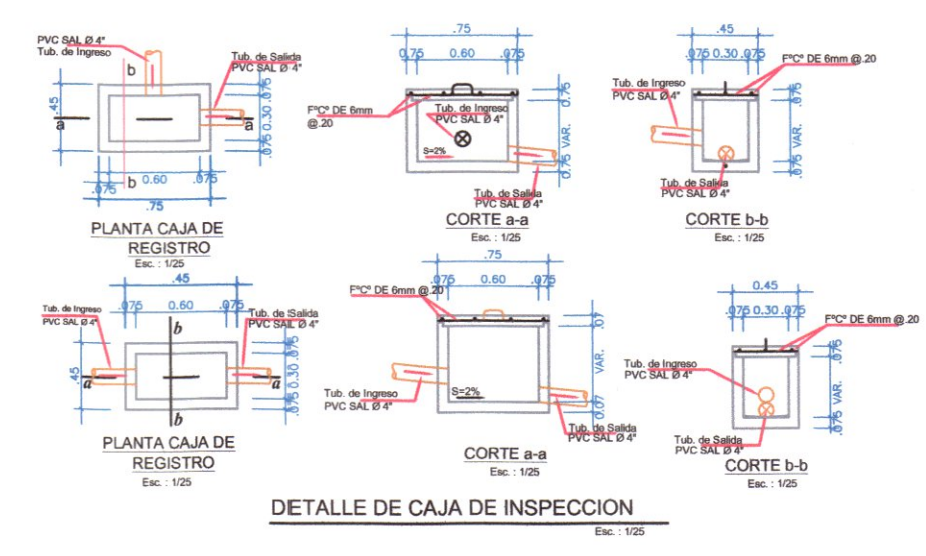
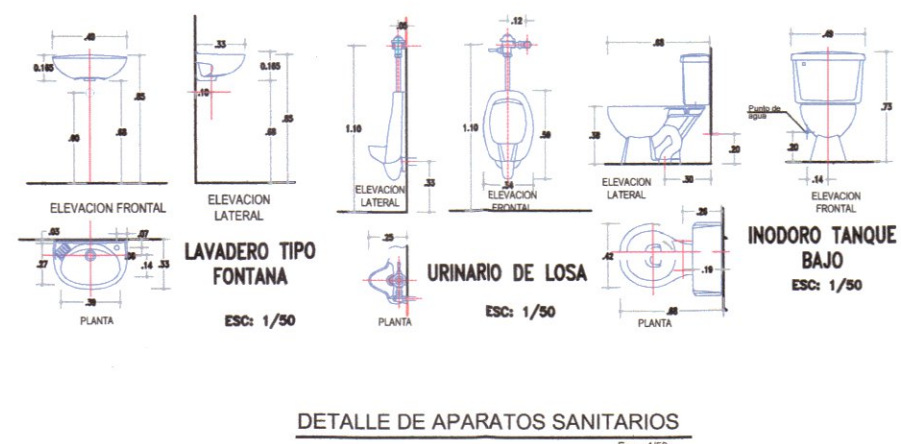
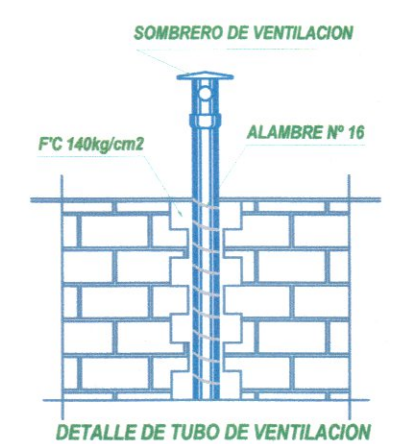


MODULO TALLER CREATIVO Y SERVICIOS
 PRIMER SOTANO ESC: 1/50

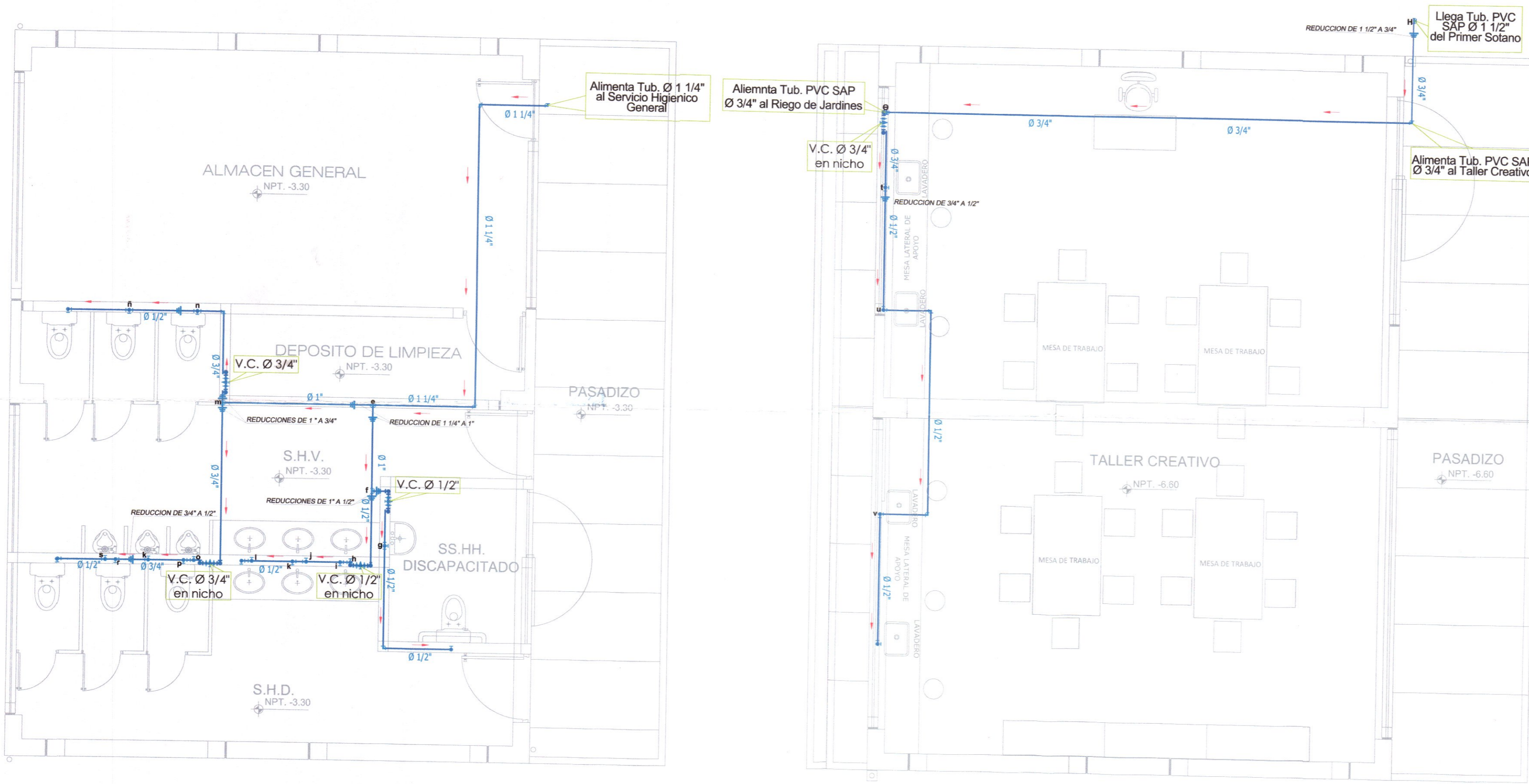


MODULO TALLER CREATIVO Y SERVICIOS
 SEGUNDO SOTANO ESC: 1/50

- ESPEC. TECNICAS SISTEMA DESAGUE**
- 1.- LAS TUBERIAS DE DESAGUE INTERIORES SERAN DE PLASTICO PVC SAP
 - 2.- LAS TUBERIAS DE DESAGUE EXTERIOR SERAN DE PLASTICO PVC ISO 5.25
 - 3.- LAS TUBERIAS DE VENTILACION SERAN DE PLASTICO PVC LIVIANO (SAL)
 - 4.- LAS CAJAS DE REGISTRO SERAN DE LAS DIMENSIONES INDICADAS EN LOS PLANOS DOTADOS DE MARCO Y TAPA
 - 5.- LAS SAIDAS DE DESAGUE SE TAPONEARAN INMEDIATAMENTE TERMINADO Y PERMANECERAN ASI HASTA LA COLOCACION DE LOS APARATOS.
 - 6.- LAS TUBERIAS DE VENTILACION TERMINARAN EN SOMBRERO DE VENTILACION COMO MINIMO 0.50m AL NIVEL DE SALIDA.
 - 7.- ANTES DE CUBRIR LAS TUBERIAS DE DESAGUE QUE VAN EMPOTRADAS SE DEBERA EFECTUAR LA PRUEBA HIDRAULICA; LA CUAL CONSISTIRA EN QUE LA TUBERIA DE DESAGUE DEBERA PERMANECER LLENA DE AGUA SIN PRESENTAR ESCAPES POR CADA 24 HORAS UNA VEZ TAPONADAS LAS SAIDAS BAJAS.
 - 8.- PARA LA PRUEBA HIDRAULICA EN EL CASO DE REDES EXTERIORES SE HARA POR TRAMOS DE CAJA Y NO DEBIENDO PRESENTAR EXUDACIONES O FILTRACIONES NOTABLES EN 10 HORAS.



Ventosilla Cruz Nohely K.
 ARQUITECTA
 CAP N° 20890
 Jefe de Proyecto



LEYENDA (Inst. Agua)

SIMBOLO	DESCRIPCION
	MEDIDOR DE AGUA
	TUBERIA PVC SAP DE AGUA FRIA
	CRUCE D/TUBERIAS SIN CONEXION
	CRUZ Y 'T'
	CODOS DE 90° Y 45°
	CODO DE 90° SUBE Y BAJA
	'T' CON SUBIDA Y BAJADA
	VALVULA DE COMPUERTA
	VALVULA DE RETENCION (CHECK)
	VALVULA DE LLENADO
	REDUCCION

GOBIERNO REGIONAL DE HUANCAMELICA

GOBERNADOR:
MACISTE ALEJANDRO DIAZ ABAD



SUB GERENCIA DE ESTUDIOS

ING. EVER A. PEREZ RABELO
GERENTE REGIONAL DE INFRAESTRUCTURA

ING. ANGEL CHOQUE CONTRERAS
SUB GERENTE DE ESTUDIOS

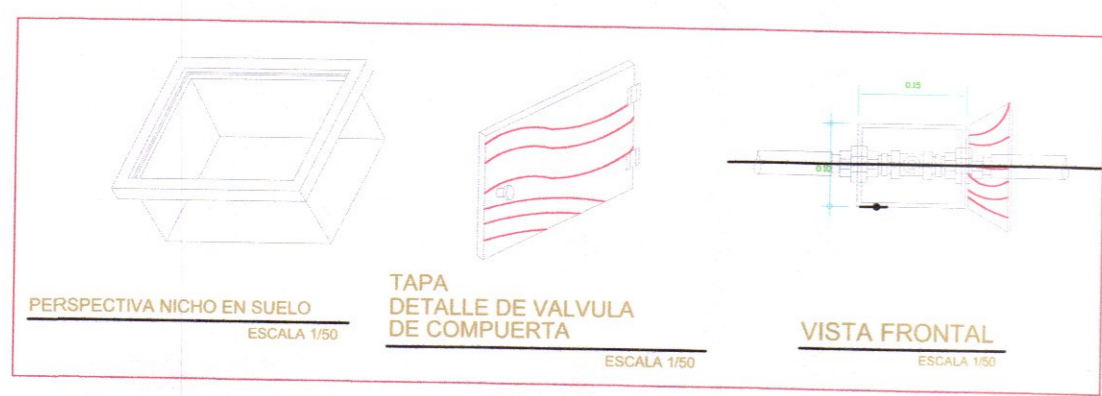
- EQUIPO TECNICO:
- VENTOSILLA CRUZ, NOHELY KAREN. ARQUITECTA (Jefe de Proyecto) CAP N° 20890
 - RECUAY ANTEZANO, JUAN JOSE. ARQUITECTO CAP N° 15531
 - QUISPE APARCO, ZACARIAS. ING. CIVIL CIP N° 168713
 - GUTIERREZ MARTINEZ, RICARDO. ING. ELECTRICISTA CIP N° 61188
 - OLIVAS HIDALGO, HEBEL. ING. SANITARIO CIP N° 144823

28

[Signature]
ING. N. ESPINOSA CARHUAMACHO
ARQUITECTO CAP. N° 18297

MODULO TALLER CREATIVO Y SERVICIOS PRIMER SOTANO
ESC: 1/50

MODULO TALLER CREATIVO Y SERVICIOS SEGUNDO SOTANO
ESC: 1/50



DETALLE VALVULA DE COMPUERTA

La válvula de compuerta deberá instalarse en los lugares donde se indique el proyecto, en muros no se permitirá la instalación en pisos.

b) Antes de instalar la válvula, deberá verificarse su hermetismo.

c) La válvula estará ubicada entre dos uniones universales de asiento plano o sistema equivalente, para permitir su reparación y/o mantenimiento extrayendo la válvula sin cortar la tubería.

d) El nicho diseñado para que albergue la válvula y las uniones universales, de las dimensiones indicadas irá en el muro. Llevará marco y puerta de madera, con fijador o tirador y sistema de fijación a presión. (ver detalle caja de válvula)

e) Deberá tenerse cuidado de colocar la válvula y las uniones de modo de no dificultar su operación.a)

Ø	FIG. 1			FIG. 1 Y 2			
	A	B	C	Ø	A	B	C
1/2"	0,20	0,15	0,07	1/2"	0,20	0,20	0,07
3/4"	0,25	0,15	0,07	3/4"	0,20	0,20	0,07
1"	0,25	0,20	0,10	1"	0,25	0,25	0,10

- ESPECIF. TECNICAS DEL SISTEMA DE AGUA**
- TODOS LOS MATERIALES, TUBERIAS Y ACCESORIOS A UTILIZARSE EN LAS REDES DE AGUA FRIA, SERAN DE BUENA CALIDAD DE ACUERDO CON LAS NORMAS TECNICAS DE "TINTEC" Y CON LAS NORMAS ESTIPULADAS EN EL REGLAMENTO NACIONAL DE EDIFICACIONES DEL PERU.
 - 1.- LAS TUBERIAS DE AGUA FRIA SERAN DE PVC CLASE 10 DE 150 LBS/PULG2
 - 2.- LAS TUBERIAS DE AGUA FRIA SERAN DE PLASTICO PVC PESADO (SAP) CLASE A10 ROSCADA.
 - 3.- LAS VALVULAS DE INTERRUPCION SERAN DE PVC E IRAN EMPOTRADAS ENTRE UNIONES UNIVERSALES Y EN CAJA DE .20x.25 CON TAPA Y MARCO DE MADERA.
 - 4.- SE EFECTUARAN LAS SIGUIENTE PRUEBA HIDRAULICA: EN RED DE AGUA A 100 LBS/PULG2 DURANTE 10 MINUTOS
 - 5.- TODA TUBERIA DE VENTILACION QUE TERMINE EN EL TECHO REMATARA EN SOMBRERO DE VENTILACION, SOBREPASANDO EL NIVEL DEL MISMO EN .30m
 - 6.- LAS VALVULAS DE COMPUERTA SERAN DE PVC CAPAZ DE SOPORTAR 150 Lbs/Pulg2, ESTARAN UBICADAS ENTRE DOS UNIONES UNIVERSALES E IRAN EN CAJA NICHOS LLEVANDO MARCO Y PUERTA DE MADERA CON JALADOR O TIRADOR Y SISTEMA DE FIJACION A PRESION ASI COMO OREJAS METALICAS PARA COLOCAR CANDADO.
 - 7.- TODAS LAS SALIDAS DE AGUA EMPLEARAN UN ACCESORIO DE PVC
 - 8.- TODOS LAS SALIDAS SE TAPONEARAN INMEDIATAMENTE DESPUES DE TERMINADOS Y PERMANECERAN ASI HASTA LA COLOCACION DE APARATOS Y GRIFOS
 - 9.- LOS TAPONES SERAN DE PLASTICO PVC.
 - 10.- ANTES DE CUBRIR LAS TUBERIAS QUE VAN EMPOTRADAS SE EJECUTARA UNA PRUEBA DE PRESION DE 100lb/pul2 SIN PRESENTAR ESCAPES POR LO MENOS DURANTE 30 MINUTOS.

PROYECTO:

"MEJORAMIENTO DE LOS SERVICIOS EDUCATIVOS DE LA I.E. N° 31027 DE LA LOCALIDAD DE QUINTAO DEL DISTRITO DE ANDAYMARCA - PROVINCIA DE TAYACAJA - DEPARTAMENTO DE HUANCAMELICA"

CODIGO UNICO DE INVERSIONES:
N° 2436004

PLANO:
INSTALACIONES SANITARIAS MODULO TALLER CREATIVO Y SERVICIOS AGUA

LAMINA:
IS-MTC-02

UBICACION:
DEPART.: HUANCAMELICA
PROVINCIA: TAYACAJA
DISTRITO: ANDAYMARCA
LUGAR: QUINTAO

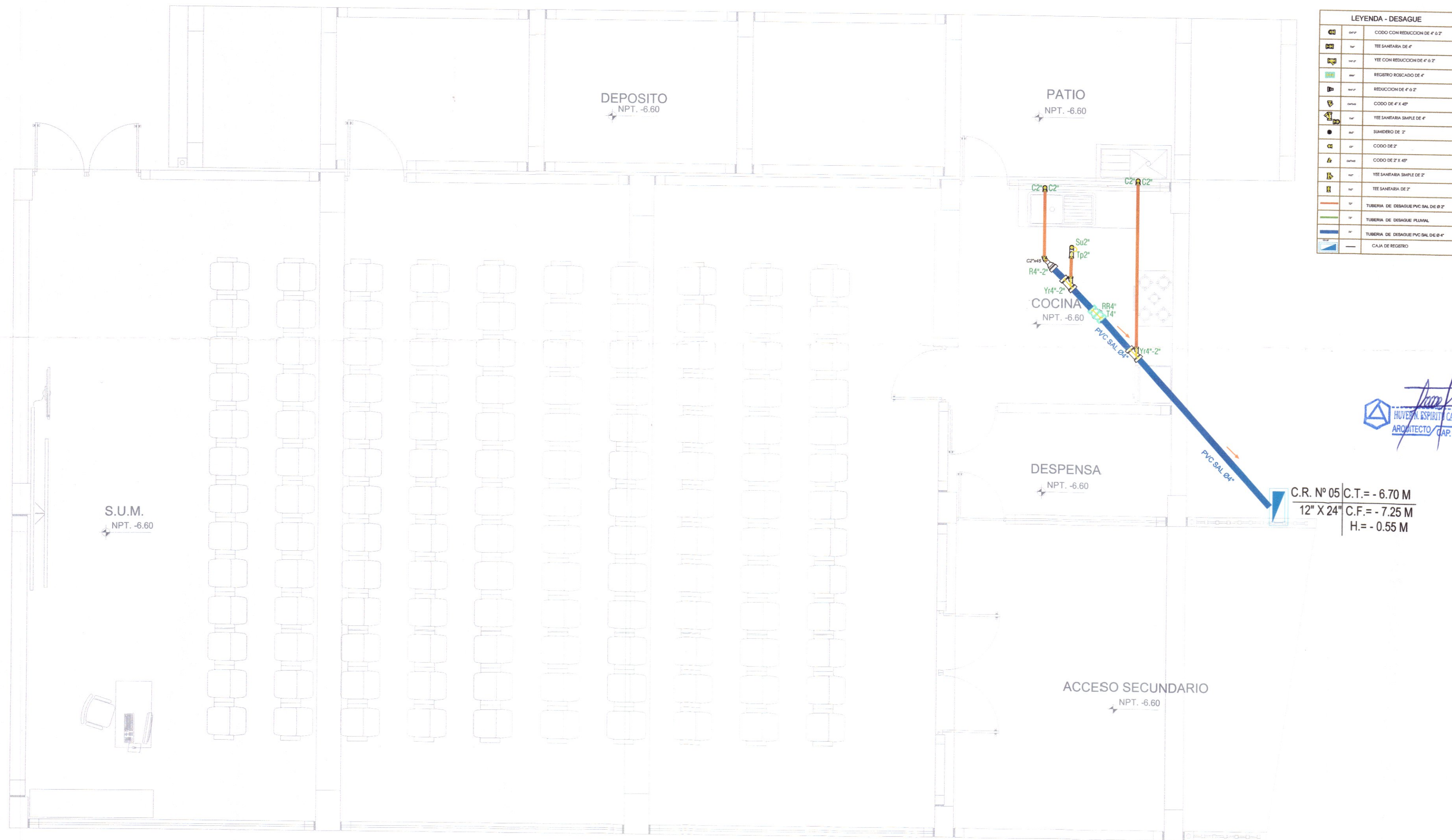
ESCALA: INDICADA
FECHA: DICIEMBRE 2019

27



18.5.4. PLANO INSTALACIONES SANITARIAS MODULO SUM Y RAMPA 01

Expediente Técnico: " MEJORAMIENTO DE LOS SERVICIOS EDUCATIVOS
DE LA I.E. N° 31027 DE LA LOCALIDAD DE QUINTAO DEL DISTRITO DE
ANDAYMARCA - PROVINCIA DE TAYACAJA - DEPARTAMENTO DE
HUANCAVELICA"



LEYENDA - DESAGUE	
	CODO CON REDUCCION DE 90°
	TEE SANABIA DE 90°
	TEE CON REDUCCION DE 90°
	REGISTRO BOCADO DE 45°
	REDUCCION DE 90°
	CODO DE 90°
	TEE SANABIA SIMPLE DE 90°
	SUMIDERO DE 2"
	CODO DE 2"
	CODO DE 2" X 40°
	TEE SANABIA SIMPLE DE 2"
	TEE SANABIA DE 2"
	TUBERIA DE DESAGUE PVC SAL DE 80"
	TUBERIA DE DESAGUE PLUMAL
	TUBERIA DE DESAGUE PVC SAL DE 8"
	CAJA DE REGISTRO

ING. EVERA PÉREZ KARM

 GERENTE REGIONAL DE

 INFRAESTRUCTURA

 ARCHITECTO CAP. N° 18297

GOBIERNO REGIONAL DE HUANCAMELICA

GOBERNADOR: MACISTE ALEJANDRO DIAZ ABAD



SUB GERENCIA DE ESTUDIOS

ING. ANGEL CHOQUE CONTRERAS
SUB GERENTE DE ESTUDIOS

ING. ANGEL CHOQUE CONTRERAS
SUB GERENTE DE ESTUDIOS

- EQUIPO TECNICO:
- VENTOSILLA CRUZ, NOHELY KAREN. ARQUITECTA (Jefe de Proyecto) CAP N° 20890
 - RECUAY ANTEZANO, JUAN JOSE. ARQUITECTO CAP N° 15531
 - QUISPE APARCO, ZACARIAS. ING. CIVIL CIP N° 168713
 - GUTIERREZ MARTINEZ, RICARDO. ING. ELECTRICISTA CIP N° 61188
 - OLIVAS HIDALGO, HEBEL. ING. SANITARIO CIP N° 144823

PROYECTO:

"MEJORAMIENTO DE LOS SERVICIOS EDUCATIVOS DE LA I.E. N° 31027 DE LA LOCALIDAD DE QUINTAO DEL DISTRITO DE ANDAYMARCA - PROVINCIA DE TAYACAJA - DEPARTAMENTO DE HUANCAMELICA"

CÓDIGO ÚNICO DE INVERSIONES:
N° 2436004

PLANO:
INSTALACIONES SANITARIAS
MODULO SUM Y RAMPA 01

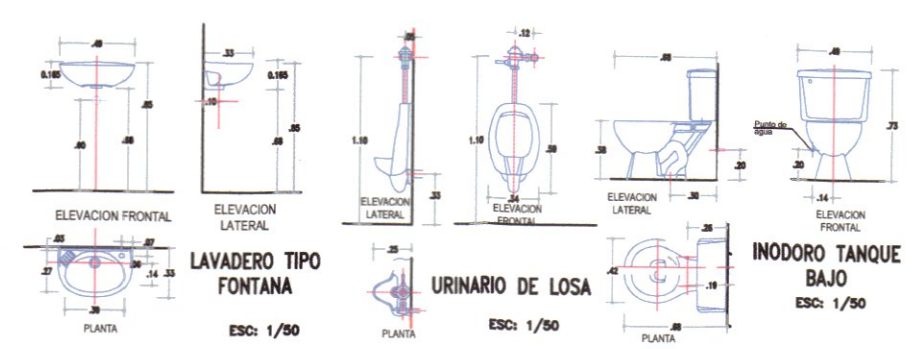
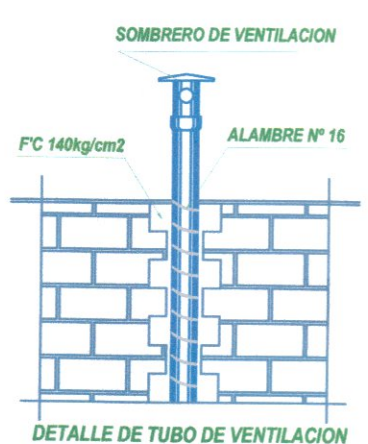
LÁMINA:
IS-MS-01

UBICACION:
DEPARTAMENTO: HUANCAMELICA
PROVINCIA: TAYACAJA
DISTRITO: ANDAYMARCA
LUGAR: QUINTAO

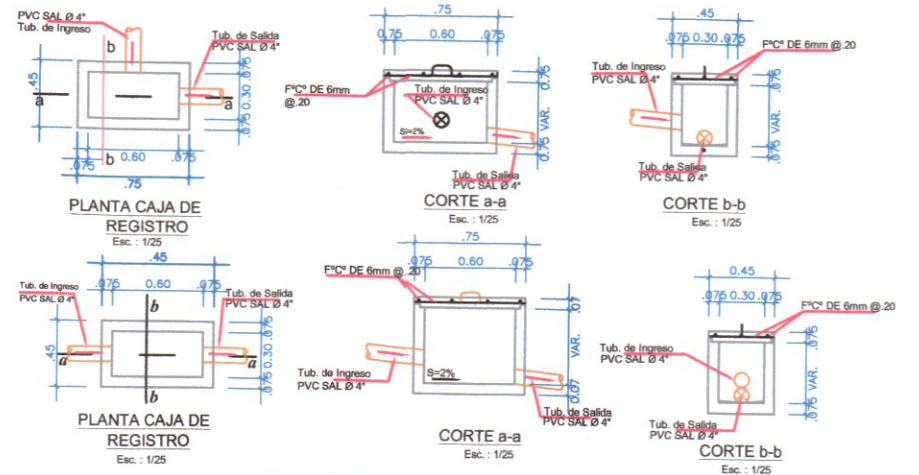
ESCALA: INDICADA
FECHA: DICIEMBRE 2019

- ESPEC. TECNICAS SISTEMA DESAGUE**
- 1.- LAS TUBERIAS DE DESAGUE INTERIORES SERAN DE PLASTICO PVC SAP
 - 2.- LAS TUBERIAS DE DESAGUE EXTERIOR SERAN DE PLASTICO PVC ISO 5.25
 - 3.- LAS TUBERIAS DE VENTILACION SERAN DE PLASTICO PVC LIVIANO (SAL)
 - 4.- LAS CAJAS DE REGISTRO SERAN DE LAS DIMENSIONES INDICADAS EN LOS PLANOS DOTADOS DE MARCO Y TAPA
 - 5.- LAS SALIDAS DE DESAGUE SE TAPONEARAN INMEDIATAMENTE TERMINADO Y PERMANECERAN ASI HASTA LA COLOCACION DE LOS APARATOS.
 - 6.- LAS TUBERIAS DE VENTILACION TERMINARAN EN SOMBRERO DE VENTILACION COMO MINIMO 0.50m AL NIVEL DE SALIDA.
 - 7.- ANTES DE COBRIR LAS TUBERIAS DE DESAGUE QUE VAN EMPOTRADAS SE DEBERA EFECTUAR LA PRUEBA HIDRAULICA; LA CUAL CONSISTIRA EN QUE LA TUBERIA DE DESAGUE DEBERA PERMANECER LLENA DE AGUA SIN PRESENTAR ESCAPES POR CADA 24 HORAS UNA VEZ TAPONADAS LAS SALIDAS BAJAS.
 - 8.- PARA LA PRUEBA HIDRAULICA EN EL CASO DE REDES EXTERIORES SE HARA POR TRAMOS DE CAJA Y NO DEBIENDO PRESENTAR EXUDACIONES O FILTRACIONES NOTABLES EN 10 HORAS.

MODULO SUM Y RAMPA 01
SEGUNDO SOTANO ESC: 1/50



DETALLE DE APARATOS SANITARIOS
Esc: 1/50



DETALLE DE CAJA DE INSPECCION
Esc: 1/25

GOBIERNO REGIONAL DE HUANCAMELICA

GOBERNADOR: MACISTE ALEJANDRO DIAZ ABAD



SUB GERENCIA DE ESTUDIOS

ING. EVER A. PEREZ RABELO GERENTE REGIONAL DE INFRAESTRUCTURA

ING. ANGEL CHOQUE CONTRERAS SUB GERENTE DE ESTUDIOS

- EQUIPO TECNICO:
- VENTOSILLA CRUZ, NOHELY KAREN. ARQUITECTA (Jefe de Proyecto) CAP N° 20890
 - RECUAY ANTEZANO, JUAN JOSE. ARQUITECTO CAP N° 15531
 - QUISPE APARCO, ZACARIAS. ING. CIVIL CIP N° 168713
 - GUTIERREZ MARTINEZ, RICARDO. ING. ELECTRICISTA CIP N° 61188
 - OLIVAS HIDALGO, HEBEL. ING. SANITARIO CIP N° 144823

PROYECTO: "MEJORAMIENTO DE LOS SERVICIOS EDUCATIVOS DE LA I.E. N° 31027 DE LA LOCALIDAD DE QUINTAO DEL DISTRITO DE ANDAYMARCA - PROVINCIA DE TAYACAJA - DEPARTAMENTO DE HUANCAMELICA"

CODIGO UNICO DE INVERSIONES: N° 2436004

PLANO: INSTALACIONES SANITARIAS MODULO SUM Y RAMPA 01 AGUA

LAMINA: IS-MS-02

UBICACION: DEPART.: HUANCAMELICA PROVINCIA: TAYACAJA DISTRITO: ANDAYMARCA LUGAR: QUINTAO

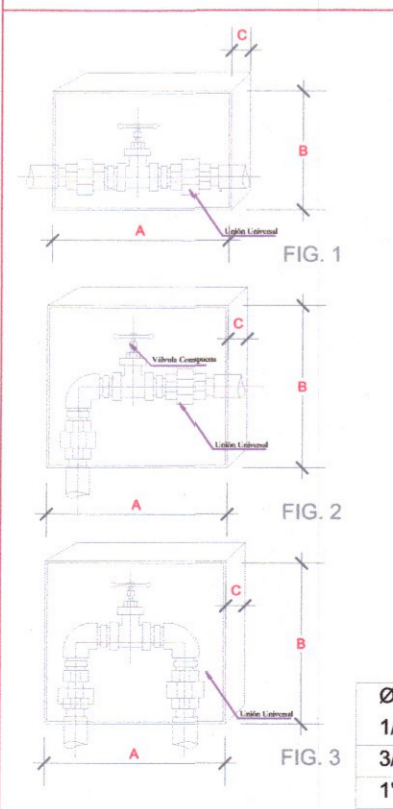
ESCALA: INDICADA FECHA: DICIEMBRE 2019

LEYENDA (Inst. Agua)

SIMBOLO	DESCRIPCION
	MEDIDOR DE AGUA
	TUBERIA PVC SAP DE AGUA FRIA
	CRUCE D'TUBERIAS SIN CONEXION
	CRUZ Y 'T'
	CODOS DE 90° Y 45°
	CODO DE 90° SUBE Y BAJA
	'T' CON SUBIDA Y BAJADA
	VALVULA DE COMPUERTA
	VALVULA DE RETENCION (CHECK)
	VALVULA DE LLENADO
	REDUCCION



DETALLE VALVULA DE COMPUERTA



- La válvula de compuerta deberá instalarse en los lugares donde se indique el proyecto, en muros no se permitirá la instalación en pisos.
- b) Antes de instalar la válvula, deberá verificarse su hermetismo.
- c) La válvula estará ubicada entre dos uniones universales de asiento plano o sistema equivalente, para permitir su reparación y/o mantenimiento extrayendo la válvula sin cortar la tubería.
- d) El nicho diseñado para que albergue la válvula y las uniones universales, de las dimensiones indicadas irá en el muro. Llevará marco y puerta de madera, con fijador o tirador y sistema de fijación a presión. (ver detalle caja de válvula)
- e) Deberá tenerse cuidado de colocar la válvula y las uniones de modo de no dificultar su operación.a)

FIG. 1				FIG. 1 Y 2			
Ø	A	B	C	Ø	A	B	C
1/2"	0,20	0,15	0,07	1/2"	0,20	0,20	0,07
3/4"	0,25	0,15	0,07	3/4"	0,20	0,20	0,07
1"	0,25	0,20	0,10	1"	0,25	0,25	0,10

MODULO SUM Y RAMPA 01 SEGUNDO SOTANO ESC: 1/50



ESPECIF. TECNICAS DEL SISTEMA DE AGUA

- TODOS LOS MATERIALES, TUBERIAS Y ACCESORIOS A UTILIZARSE EN LAS REDES DE AGUA FRIA, SERAN DE BUENA CALIDAD DE ACUERDO CON LAS NORMAS TECNICAS DE "ITINTEC" Y CON LAS NORMAS ESTIPULADAS EN EL REGLAMENTO NACIONAL DE EDIFICACIONES DEL PERU.
- 1.- LAS TUBERIAS DE AGUA FRIA SERAN DE PVC CLASE 10 DE 150 LBS/PULG2
 - 2.- LAS TUBERIAS DE AGUA FRIA SERAN DE PLASTICO PVC PESADO (SAP) CLASE A10 ROSCADA.
 - 3.- LAS VALVULAS DE INTERRUCCION SERAN DE PVC E IRAN EMPOTRADAS ENTRE UNIONES UNIVERSALES Y EN CAJA DE .20x.25 CON TAPA Y MARCO DE MADERA.
 - 4.- SE EFECTUARAN LAS SIGUIENTE PRUEBA HIDRAULICA: EN RED DE AGUA A 100 LBS/PULG2 DURANTE 10 MINUTOS
 - 5.- TODA TUBERIA DE VENTILACION QUE TERMINE EN EL TECHO REMATARA EN SOMBRERO DE VENTILACION, SOBREPASANDO EL NIVEL DEL MISMO EN .30m

- 6.- LAS VALVULAS DE COMPUERTA SERAN DE PVC CAPAZ DE SOPORTAR 150 Lbs/Pulg2; ESTARAN UBICADAS ENTRE DOS UNIONES UNIVERSALES E IRAN EN CAJA NICHOS LLEVANDO MARCO Y PUERTA DE MADERA CON JALADOR O TIRADOR Y SISTEMA DE FIJACION A PRESION ASI COMO OREJAS METALICAS PARA COLOCAR CANDADO.
- 7.- TODAS LAS SALIDAS DE AGUA EMPLEARAN UN ACCESORIO DE PVC
- 8.- TODOS LAS SALIDAS SE TAPONEARAN INMEDIATAMENTE DESPUES DE TERMINADOS Y PERMANECERAN ASI HASTA LA COLOCACION DE APARATOS Y GRIFOS
- 9.- LOS TAPONES SERAN DE PLASTICO PVC.
- 10.- ANTES DE CUBRIR LAS TUBERIAS QUE VAN EMPOTRADAS SE EJECUTARA UNA PRUEBA DE PRESION DE 100lb/pul2 SIN PRESENTAR ESCAPES POR LO MENOS DURANTE 30 MINUTOS.

Ventosilla Cruz, Nohely K. ARQUITECTA CAP N° 20890 Jefe de Proyecto

24



18.5.5. PLANO INSTALACIONES SANITARIAS MODULO AULAS - VIVIENDA DOCENTE

Expediente Tecnico: " MEJORAMIENTO DE LOS SERVICIOS EDUCATIVOS
DE LA I.E. N° 31027 DE LA LOCALIDAD DE QUINTAO DEL DISTRITO DE
ANDAYMARCA - PROVINCIA DE TAYACAJA - DEPARTAMENTO DE
HUANCAVELICA"



ING. EVER A. PEREZ RABELO
GERENTE REGIONAL DE INFRAESTRUCTURA

ING. ANGEL CHOQUE CONTRERAS
SUB GERENTE DE ESTUDIOS

- EQUIPO TECNICO:
- VENTOSILLA CRUZ, NOHELY KAREN. ARQUITECTA (Jefe de Proyecto) CAP N° 20890
 - RECUAY ANTEZANO, JUAN JOSE. ARQUITECTO CAP N° 15331
 - QUISPE APARCO, ZACARIAS. ING. CIVIL CIP N° 168713
 - GUTIERREZ MARTINEZ, RICARDO. ING. ELECTRICISTA CIP N° 61188
 - OLIVAS HIDALGO, HEBEL. ING. SANITARIO CIP N° 144823

PROYECTO:
"MEJORAMIENTO DE LOS SERVICIOS EDUCATIVOS DE LA I.E. N° 31027 DE LA LOCALIDAD DE QUINTAO DEL DISTRITO DE ANDAYMARCA - PROVINCIA DE TAYACAJA - DEPARTAMENTO DE HUANCAMELICA"

CÓDIGO ÚNICO DE INVERSIONES:
N° 2436004

PLANO:
INSTALACIONES SANITARIAS
MODULO AULAS - VIVIENDA DOCENTE

LÁMINA:
IS-MAV-01

UBICACION:
DEPART.: HUANCAMELICA
PROVINCIA: TAYACAJA
DISTRITO: ANDAYMARCA
LUGAR: QUINTAO
ESCALA: INDICADA
FECHA: DICIEMBRE 2019

LEYENDA - DESAGUE	
CS	CODO CON REDUCCION DE 90°
TS	TEE SANITARIA DE 4"
Y	YEE CON REDUCCION DE 4"
RS	REGISTRO ROSCADO DE 4"
R	REDUCCION DE 4" a 2"
CS	CODO DE 4" x 4"
TS	YEE SANITARIA SIMPLE DE 4"
CS	CODO DE 2"
CS	CODO DE 2" x 4"
TS	YEE SANITARIA SIMPLE DE 2"
TS	YEE SANITARIA DE 2"
TS	YEE SANITARIA SIMPLE DE 2"
TS	TUBERIA DE DESAGUE PVC SAL DE 4"
TS	TUBERIA DE DESAGUE PLUMBA
TS	TUBERIA DE DESAGUE PVC SAL DE 2"
TS	CAJA DE REGISTRO

C.R. N° 08 C.T. = -9.55 M
12" X 24" C.F. = -10.20 M
H. = 0.65 M

ING. EVER A. PEREZ RABELO
ARQUITECTO CAP. N° 18297

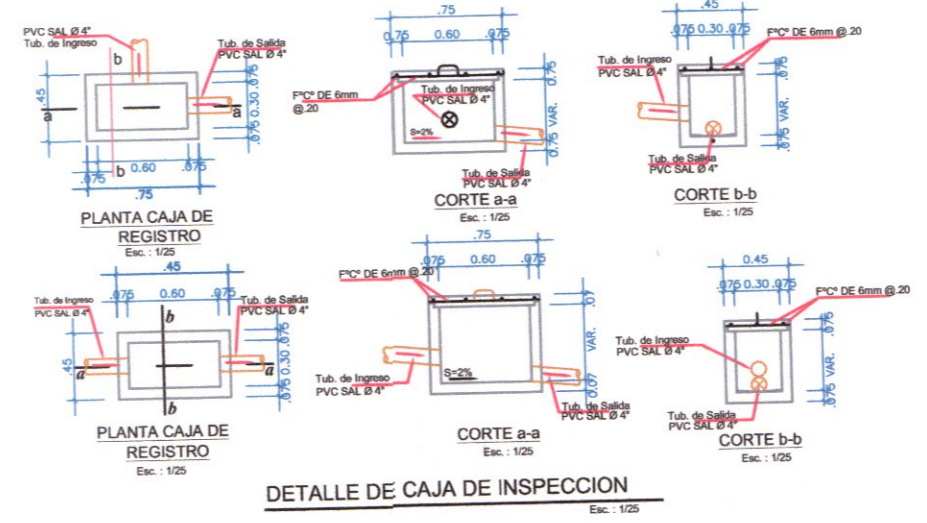
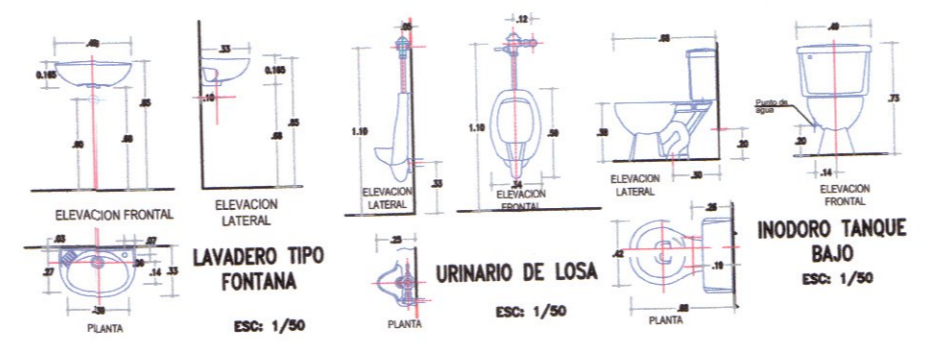
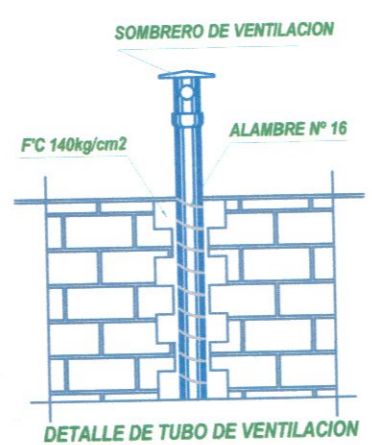
EXPEDIENTE APROBADO



MODULO AULAS - VIVIENDA DOCENTE
TERCER SOTANO ESC: 1/50

ESPEC. TECNICAS SISTEMA DESAGUE

- 1.- LAS TUBERIAS DE DESAGUE INTERIORES SERAN DE PLASTICO PVC SAP
- 2.- LAS TUBERIAS DE DESAGUE EXTERIOR SERAN DE PLASTICO PVC ISO 5.25
- 3.- LAS TUBERIAS DE VENTILACION SERAN DE PLASTICO PVC LIVIANO (SAL)
- 4.- LAS CAJAS DE REGISTRO SERAN DE LAS DIMENSIONES INDICADAS EN LOS PLANOS DOTADOS DE MARCO Y TAPA
- 5.- LAS SALIDAS DE DESAGUE SE TAPONEARAN INMEDIATAMENTE TERMINADO Y PERMANECERAN ASI HASTA LA COLOCACION DE LOS APARATOS.
- 6.- LAS TUBERIAS DE VENTILACION TERMINARAN EN SOMBRERO DE VENTILACION COMO MINIMO 0.50m AL NIVEL DE SALIDA.
- 7.- ANTES DE CUBRIR LAS TUBERIAS DE DESAGUE QUE VAN EMPOTRADAS SE DEBERA EFECTUAR LA PRUEBA HIDRAULICA; LA CUAL CONSISTIRA EN QUE LA TUBERIA DE DESAGUE DEBERA PERMANECER LLENA DE AGUA SIN PRESENTAR ESCAPES POR CADA 24 HORAS UNA VEZ TAPONEADAS LAS SALIDAS BAJAS.
- 8.- PARA LA PRUEBA HIDRAULICA EN EL CASO DE REDES EXTERIORES SE HARA POR TRAMOS DE CAJA Y NO DEBIENDO PRESENTAR EXUDACIONES O FILTRACIONES NOTABLES EN 10 HORAS.

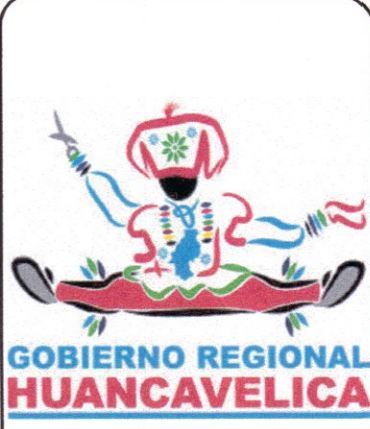


Ventosilla Cruz, Nohely K.
Arquitecta CAP. N° 18297
Jefa de Proyecto

LEYENDA (Inst. Agua)	
SIMBOLO	DESCRIPCION
	MEDIDOR DE AGUA
	TUBERIA PVC SAP DE AGUA FRIA
	CRUCE D/TUBERIAS SIN CONEXION
	CRUZ Y "T"
	CODOS DE 90° Y 45°
	CODO DE 90° SUBE Y BAJA
	"T" CON SUBIDA Y BAJADA
	VALVULA DE COMPUERTA
	VALVULA DE RETENCION (CHECK)
	VALVULA DE LLENADO
	REDUCCION

GOBIERNO REGIONAL DE HUANCAMELICA

GOBERNADOR:
MACISTE ALEJANDRO DIAZ ABAD



SUB GERENCIA DE ESTUDIOS

ING. EVER A. PÉREZ RABELO
GERENTE REGIONAL DE INFRAESTRUCTURA

ING. ÁNGEL CHOQUE CONTRERAS
SUB GERENTE DE ESTUDIOS

- EQUIPO TECNICO:
- VENTOSILLA CRUZ, NOHELY KAREN. ARQUITECTA (Jefe de Proyecto) CAP N° 20890
 - RECUAY ANTEZANO, JUAN JOSE. ARQUITECTO CAP N° 15531
 - QUISPE APARCO, ZACARIAS. ING. CIVIL CIP N° 168713
 - GUTIERREZ MARTINEZ, RICARDO. ING. ELECTRICISTA CIP N° 61188
 - OLIVAS HIDALGO, HEBEL. ING. SANITARIO CIP N° 144823

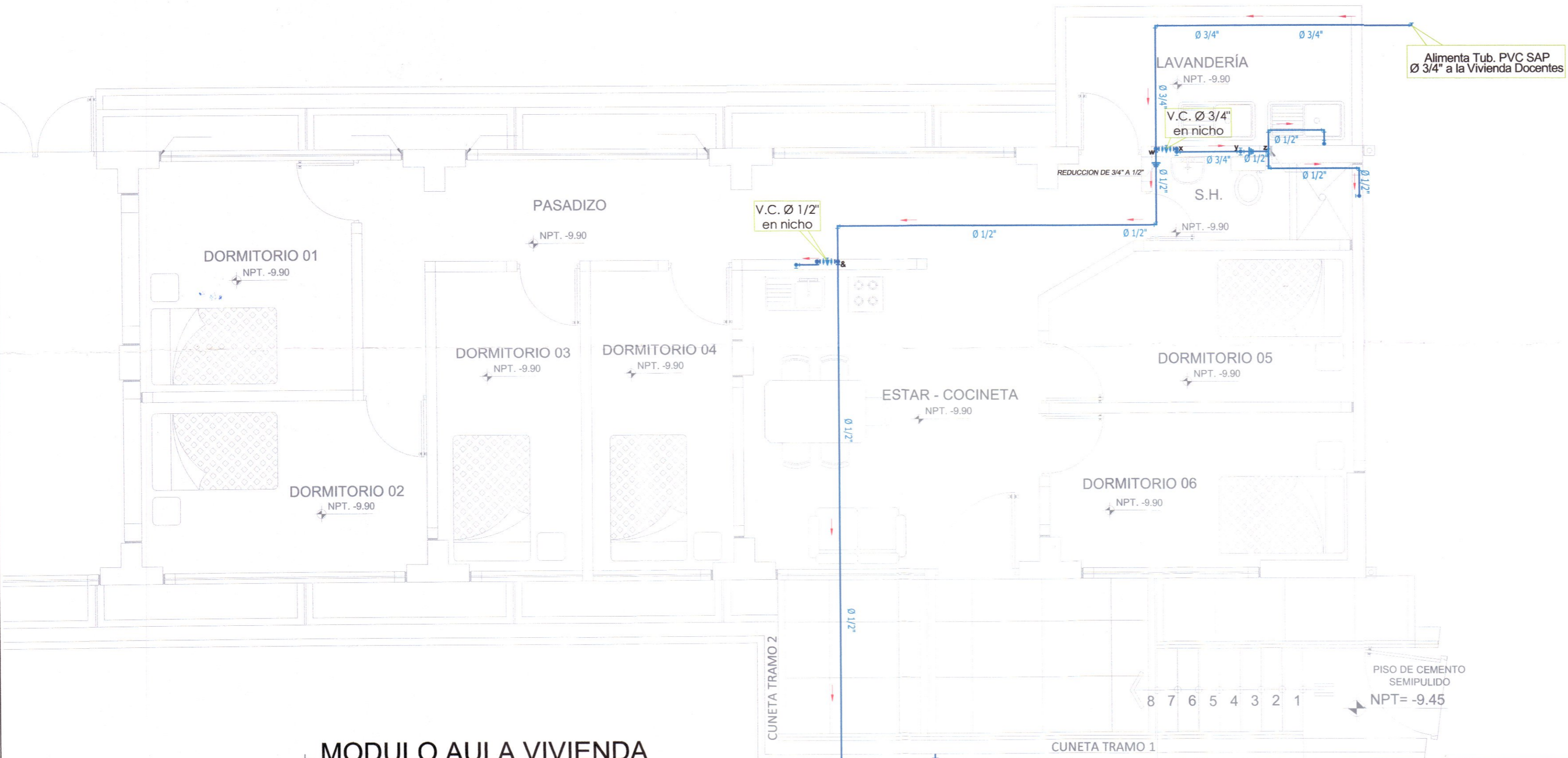
PROYECTO:
"MEJORAMIENTO DE LOS SERVICIOS EDUCATIVOS DE LA I.E. N° 31027 DE LA LOCALIDAD DE QUINTAO DEL DISTRITO DE ANDAYMARCA - PROVINCIA DE TAYACAJA - DEPARTAMENTO DE HUANCAMELICA"

CÓDIGO ÚNICO DE INVERSIONES:
N° 2436004

PLANO:
INSTALACIONES SANITARIAS
MODULO AULAS - VIVIENDA DOCENTE AGUA

LÁMINA:
IS-MAV-02

UBICACION:
DEPART.: HUANCAMELICA
PROVINCIA: TAYACAJA
DISTRITO: ANDAYMARCA
LUGAR: QUINTAO
ESCALA: INDICADA
FECHA: DICIEMBRE 2019



Alimenta Tub. PVC SAP Ø 3/4\"/>

Válvula Compuerta Ø 1/2\"/>

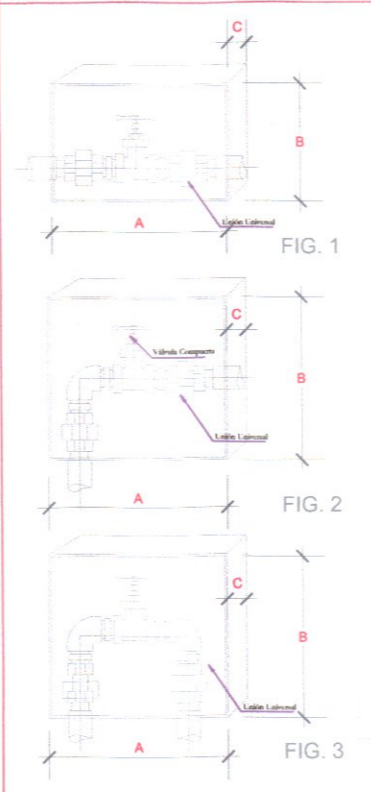
Riego de Jardín

MODULO AULA VIVIENDA TERCER SOTANO ESC: 1/50

ESPECIF. TECNICAS DEL SISTEMA DE AGUA

- TODOS LOS MATERIALES, TUBERIAS Y ACCESORIOS A UTILIZARSE EN LAS REDES DE AGUA FRIA, SERAN DE BUENA CALIDAD DE ACUERDO CON LAS NORMAS TECNICAS DE "ITINTEC" Y CON LAS NORMAS ESTIPULADAS EN EL REGLAMENTO NACIONAL DE EDIFICACIONES DEL PERU.
- 1.- LAS TUBERIAS DE AGUA FRIA SERAN DE PVC CLASE 10 DE 150 LBS/PULG2
- 2.- LAS TUBERIAS DE AGUA FRIA SERAN DE PLASTICO PVC PESADO (SAP) CLASE A10 ROSCADA.
- 3.- LAS VALVULAS DE INTERRUPCION SERAN DE PVC E IRAN EMPOTRADAS ENTRE UNIONES UNIVERSALES Y EN CAJA DE .20x.25 CON TAPA Y MARCO DE MADERA.
- 4.- SE EFECTUARAN LAS SIGUIENTE PRUEBA HIDRAULICA: EN RED DE AGUA A 100 LBS/PULG2 DURANTE 10 MINUTOS
- 5.- TODA TUBERIA DE VENTILACION QUE TERMINE EN EL TECHO REMATARA EN SOMBRERO DE VENTILACION, SOBREPASANDO EL NIVEL DEL MISMO EN .30m
- 6.- LAS VALVULAS DE COMPUERTA SERAN DE PVC CAPAZ DE SOPORTAR 150 Lbs/Pulg2; ESTARAN UBICADAS ENTRE DOS UNIONES UNIVERSALES E IRAN EN CAJA NICHOS LLEVANDO MARCO Y PUERTA DE MADERA CON JALADOR O TIRADOR Y SISTEMA DE FIJACION A PRESION ASI COMO OREJAS METALICAS PARA COLOCAR CANDADO.
- 7.- TODAS LAS SALIDAS DE AGUA EMPLEARAN UN ACCESORIO DE PVC
- 8.- TODOS LAS SALIDAS SE TAPONEARAN INMEDIATAMENTE DESPUES DE TERMINADOS Y PERMANECERAN ASI HASTA LA COLOCACION DE APARATOS Y GRIFOS
- 9.- LOS TAPONES SERAN DE PLASTICO PVC.
- 10.- ANTES DE CUBRIR LAS TUBERIAS QUE VAN EMPOTRADAS SE EJECUTARA UNA PRUEBA DE PRESION DE 100lb/pul2 SIN PRESENTAR ESCAPES POR LO MENOS DURANTE 30 MINUTOS.

DETALLE VALVULA DE COMPUERTA



La válvula de compuerta deberá instalarse en los lugares donde se indique el proyecto, en muros no se permitirá la instalación en pisos.

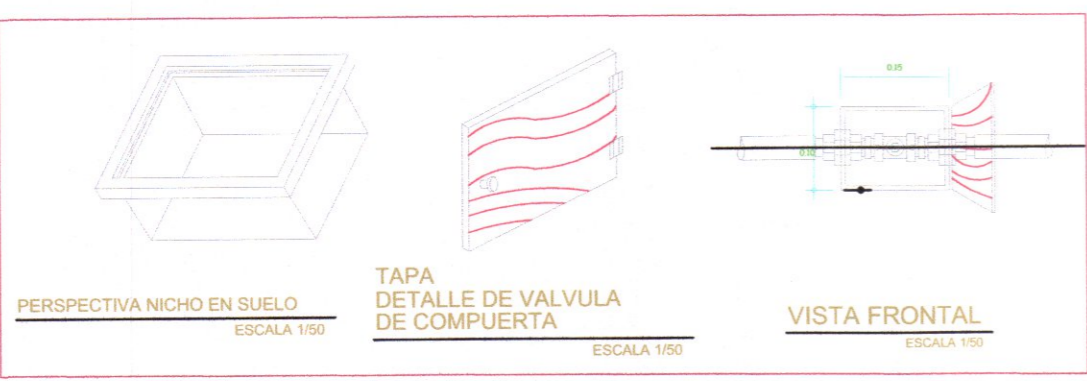
b) Antes de instalar la válvula, deberá verificarse su hermetismo.

c) La válvula estará ubicada entre dos uniones universales de asiento plano o sistema equivalente, para permitir su reparación y/o mantenimiento extrayendo la válvula sin cortar la tubería.

d) El nicho diseñado para que albergue la válvula y las uniones universales, de las dimensiones indicadas irá en el muro. Llevará marco y puerta de madera, con fijador o tirador y sistema de fijación a presión. (ver detalle caja de válvula)

e) Deberá tenerse cuidado de colocar la válvula y las uniones de modo de no dificultar su operación.)

Ø	FIG. 1			FIG. 1 Y 2		
	A	B	C	A	B	C
1/2"	0,20	0,15	0,07	0,20	0,20	0,07
3/4"	0,25	0,15	0,07	0,20	0,20	0,07
1"	0,25	0,20	0,10	0,25	0,25	0,10



21

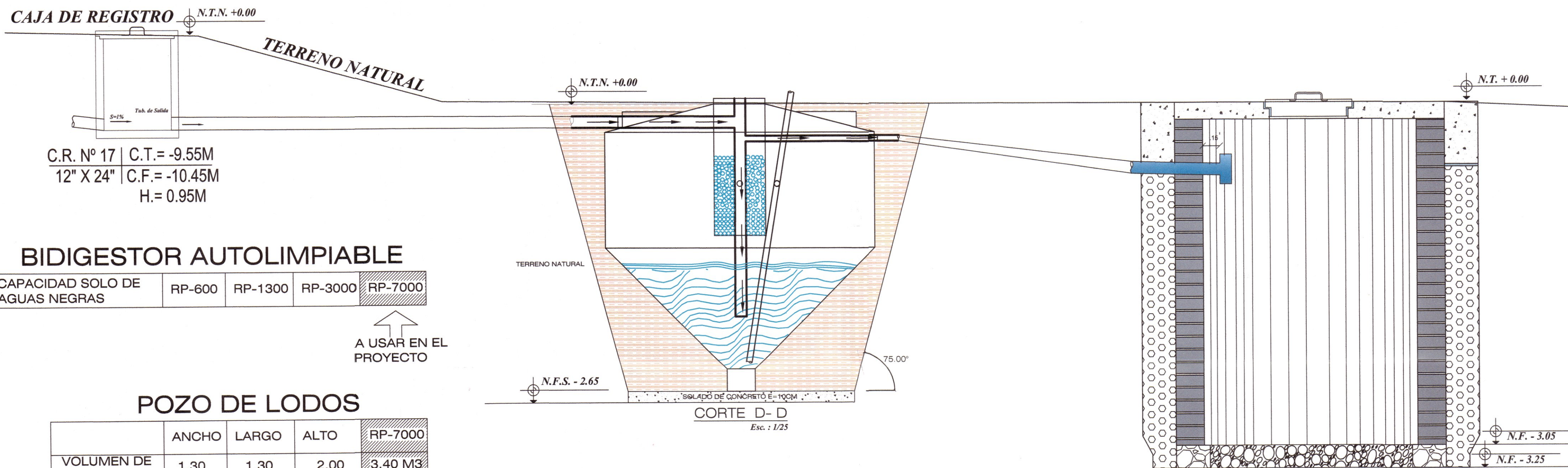
EXPEDIENTE APROBADO
CREEI FECHA.....



**Gobierno Regional
HUANCAVELICA**

18.5.6. PLANO INSTALACIONES SANTARIAS BIODIGESTOR

Expediente Tecnico: " MEJORAMIENTO DE LOS SERVICIOS EDUCATIVOS
DE LA I.E. N° 31027 DE LA LOCALIDAD DE QUINTAO DEL DISTRITO DE
ANDAYMARCA - PROVINCIA DE TAYACAJA - DEPARTAMENTO DE
HUANCAVELICA"



SISTEMA DE BIODIGESTOR - POZO DE ABSORCION Esc.: 1/25

Limpieza (de 12 a 18 meses):

Abrir la válvula. Primero saldrá líquido. Luego de unos segundos saldrán los lodos. Si es necesario, ayudarse con una varilla flexible aperturando el registro roscado.

Cerrar la válvula cuando empiece a salir nuevamente agua.

Se recomienda llenar con agua después de una desobstrucción y de haberse extraído los lodos.

¿Qué hacer con los lodos?

Una vez realizada la primera limpieza, los lodos quedarán almacenados en la caja de registro hasta que se sequen (5 meses aprox.) para que puedan ser utilizados como mejorador de suelo en área de jardín.

Recomendaciones

- Evitar cualquier zona de paso de vehículos. En caso de requerirlo debe construirse una losa de cemento adecuada al tránsito con su respectiva tapa registro.
- No instale debajo de veredas, no le permitirá realizar su mantenimiento.
- Considere la posibilidad de futuras expansiones de la construcción antes de seleccionar el sitio para la instalación del BIODIGESTOR.

EXCAVACIÓN

La excavación depende del tamaño del biodigester y de la profundidad de la tubería de llegada desde la vivienda. Se recomienda colocar el biodigester cerca de la vivienda para no profundizar su colocación y facilitar el acceso a la válvula de extracción de lodos.

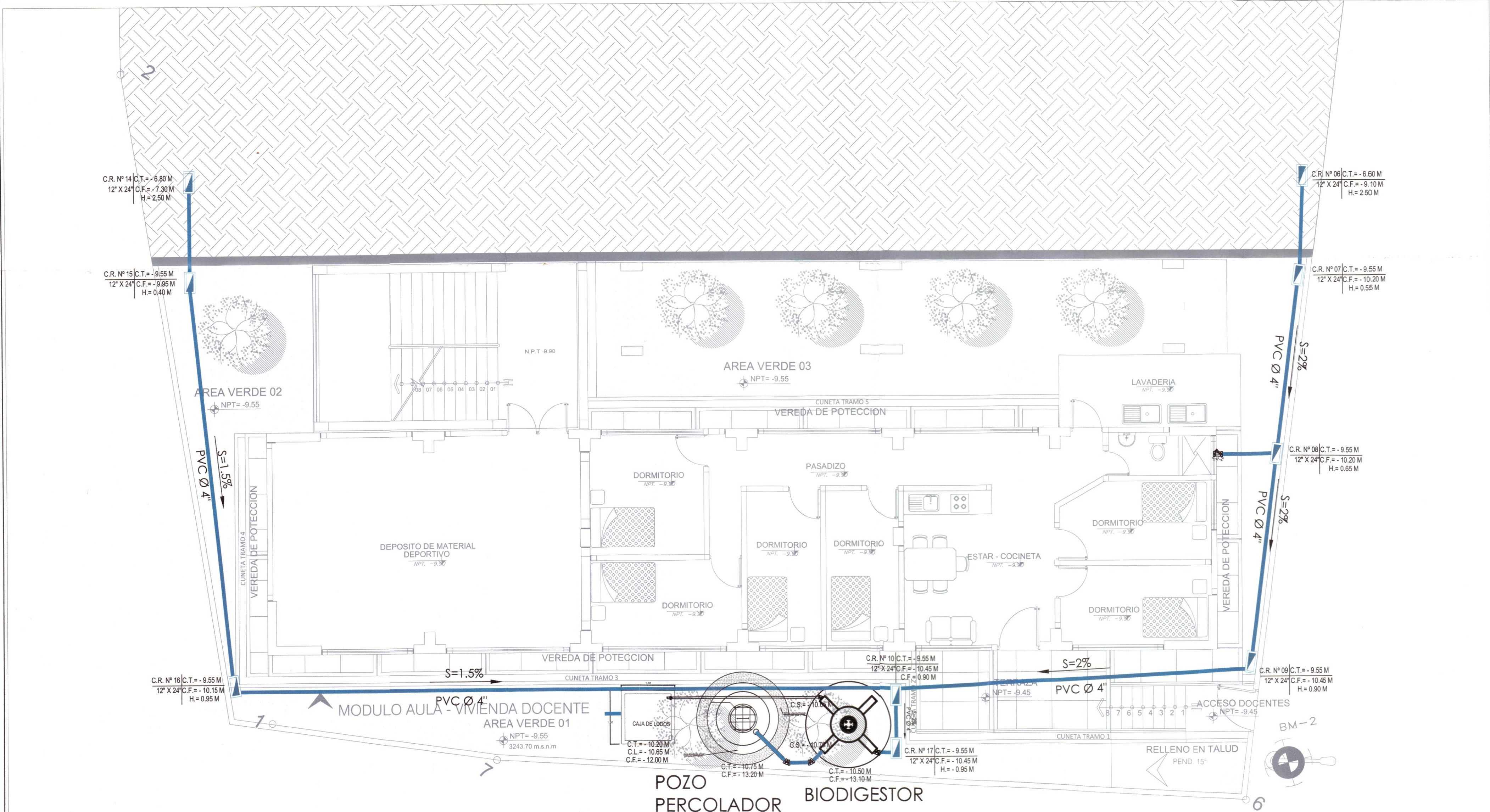
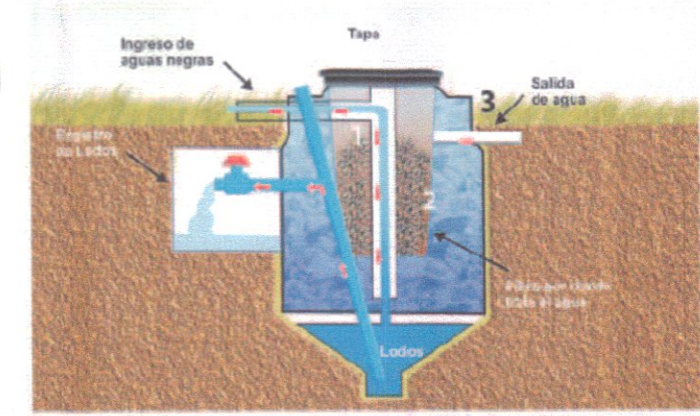
En terrenos estables y donde sea posible conseguir arena, para el relleno debe excavarse un orificio cuyo diámetro sea solo de 0.20 a 0.30 m. mayor que el diámetro del biodigester.

VISTA DE BIODIGESTOR DE TRATAMIENTO DE AGUAS RESIDUALES

Unidad de tratamiento primario de aguas residuales. Su diseño genera un proceso de retención de sólidos y otro biológico que le da un tratamiento adicional. No genera malos olores y evita la proliferación de insectos. El desagüe se infiltra en el terreno mediante un área de infiltración previamente diseñada.

FUNCIONAMIENTO

- El desagüe entra por el tubo N° 1 hasta el fondo, donde las bacterias empiezan la descomposición, luego sube y pasa por el filtro N° 2.
- La materia orgánica que se escapa es atrapada por las bacterias fijadas a los aros de plástico del filtro y luego ya tratada sale por el tubo N°3 al campo.
- Las grasas suben intensamente hacia la superficie, donde las bacterias la descomponen volviéndose gas, líquido o lodo pesado que cae al fondo.



PLANTA Y DISTRIBUCION DE BIODIGESTOR DE 7000 LTS Esc.: 1/75

GOBIERNO REGIONAL DE HUANCAMELICA

GOBERNADOR: MACISTE ALEJANDRO DIAZ ABAD

GOBIERNO REGIONAL HUANCAMELICA

SUB GERENCIA DE ESTUDIOS

ING. EVER A. PEREZ RABELO GERENTE REGIONAL DE INFRAESTRUCTURA

ING. ÁNGEL CHOQUE CONTRERAS SUB GERENTE DE ESTUDIOS

EQUIPO TECNICO:

- VENTOSILLA CRUZ, NOHELY KAREN. ARQUITECTA (Jefe de Proyecto) CAP N° 20890
- RECUAY ANTEZANO, JUAN JOSE. ARQUITECTO CAP N° 15551
- QUISPÉ APARCO, ZACARIAS. ING. CIVIL CIP N° 168713
- GUTIERREZ MARTINEZ, RICARDO. ING. ELECTRICISTA CIP N° 61188
- OLIVAS HIDALGO, HEBEL. ING. SANITARIO CIP N° 144823

EXPEDIENTE APROBADO

PROYECTO: "MEJORAMIENTO DE LOS SERVICIOS EDUCATIVOS DE LA I.E. N° 31027 DE LA LOCALIDAD DE QUINTAO DEL DISTRITO DE ANDAYMARCA - PROVINCIA DE TAYACAJA - DEPARTAMENTO DE HUANCAMELICA"

CÓDIGO UNICO DE INVERSIONES: N° 2436004

PLANO: **INSTALACION DE BIODIGESTOR PLANTA**

LAMINA: **IS-IB-01**

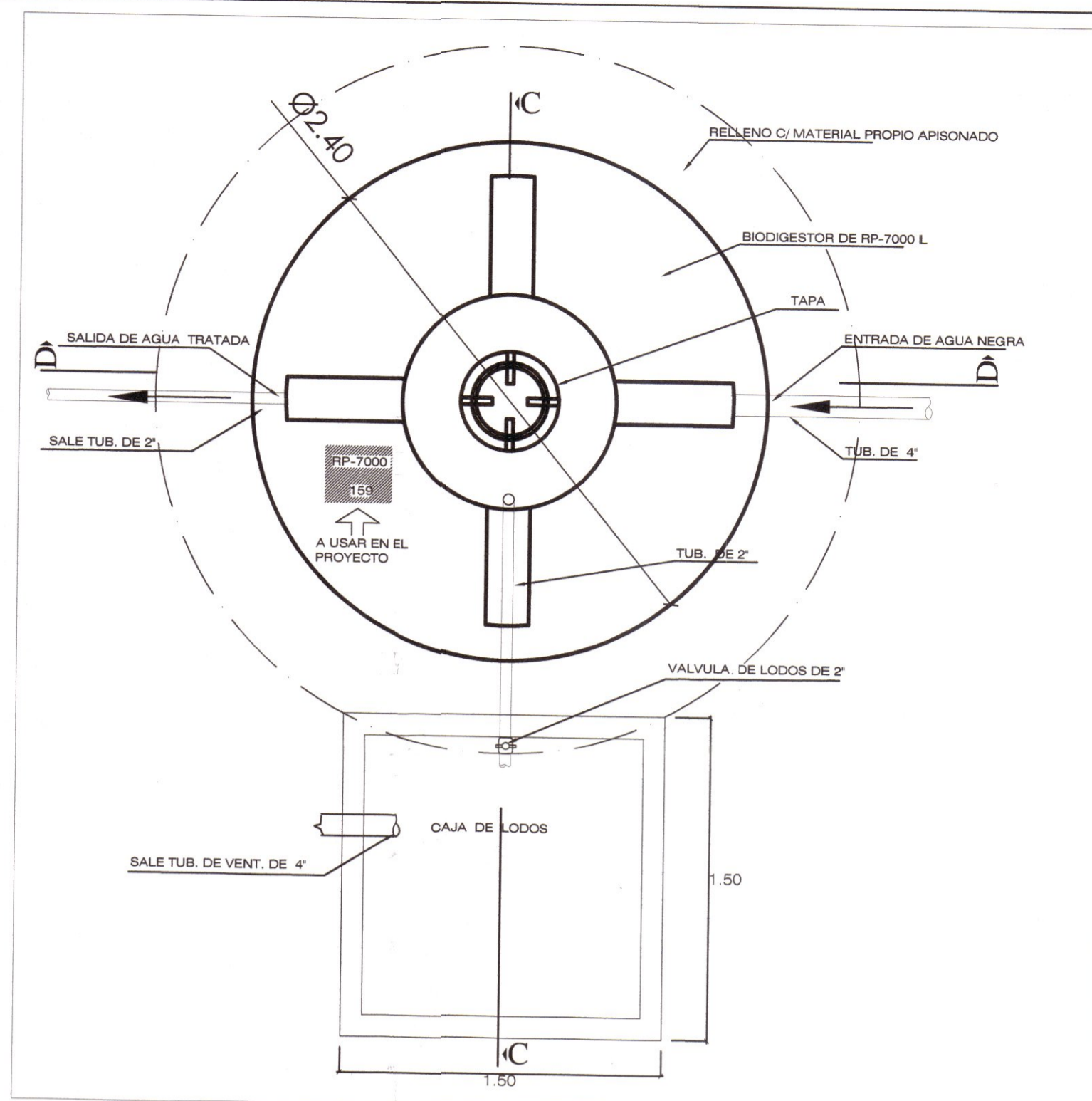
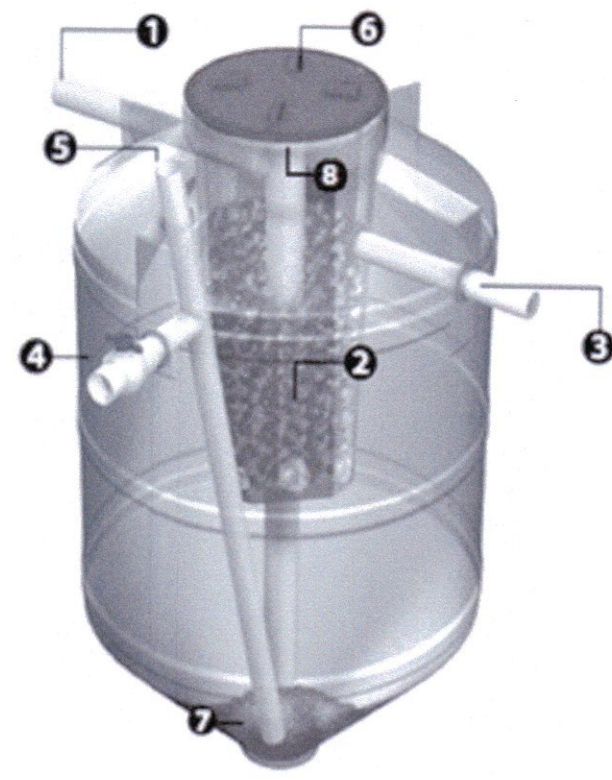
UBICACION: DEPART.: HUANCAMELICA PROVINCIA: TAYACAJA DISTRITO: ANDAYMARCA LUGAR: QUINTAO

ESCALA: INDICADA

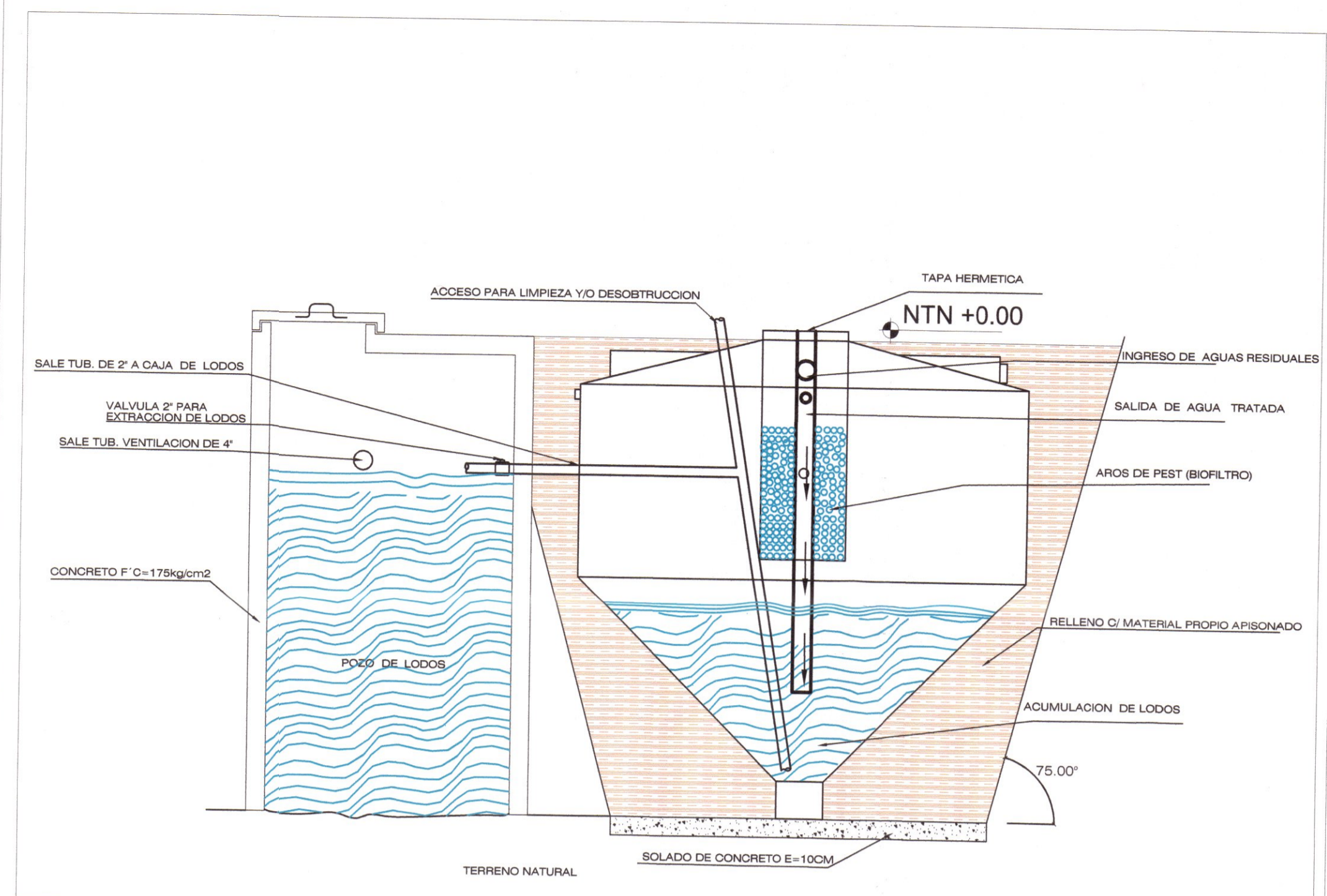
FECHA: DICIEMBRE - 2019

COMPONENTES

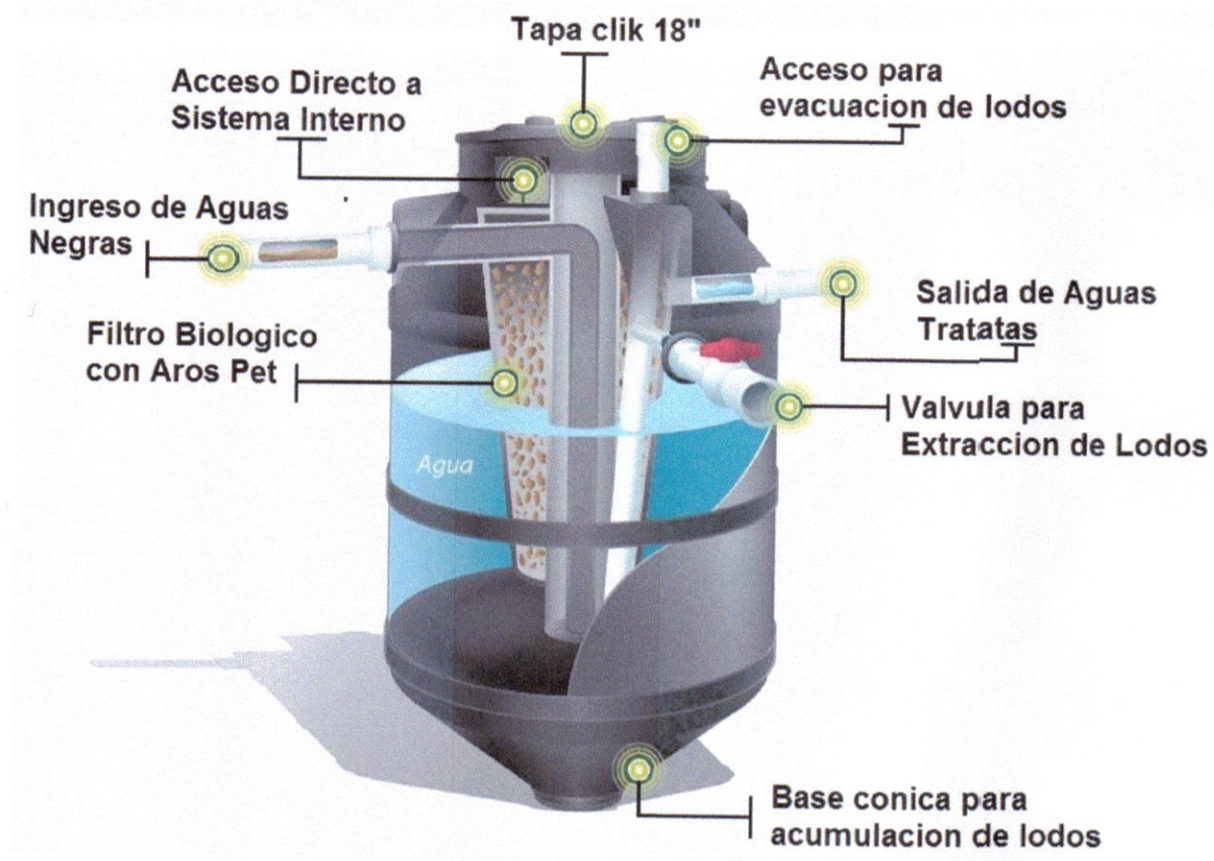
- 1) Tubería PVC DE 4" para entrada de aguas negras.
- 2) Filtro biológico con aros de plástico (pets).
- 3) Tubería PVC de 2" para salidas de aguas tratadas al campo de infiltración o pozo de adsorción.
- 4) Válvula esférica para extracción de lodos tratados.
- 5) Tubería de 2" para evacuación de lodos.
- 6) Tapa clic de 18" para cierre hermético.
- 7) Base cónica para acumulación de lodos
- 8) Tubería de PVC de 4" de acceso directo a sistema interno para limpieza y/o desobstrucción con la finalidad de facilitar el antenimiento del sistema al Usuario



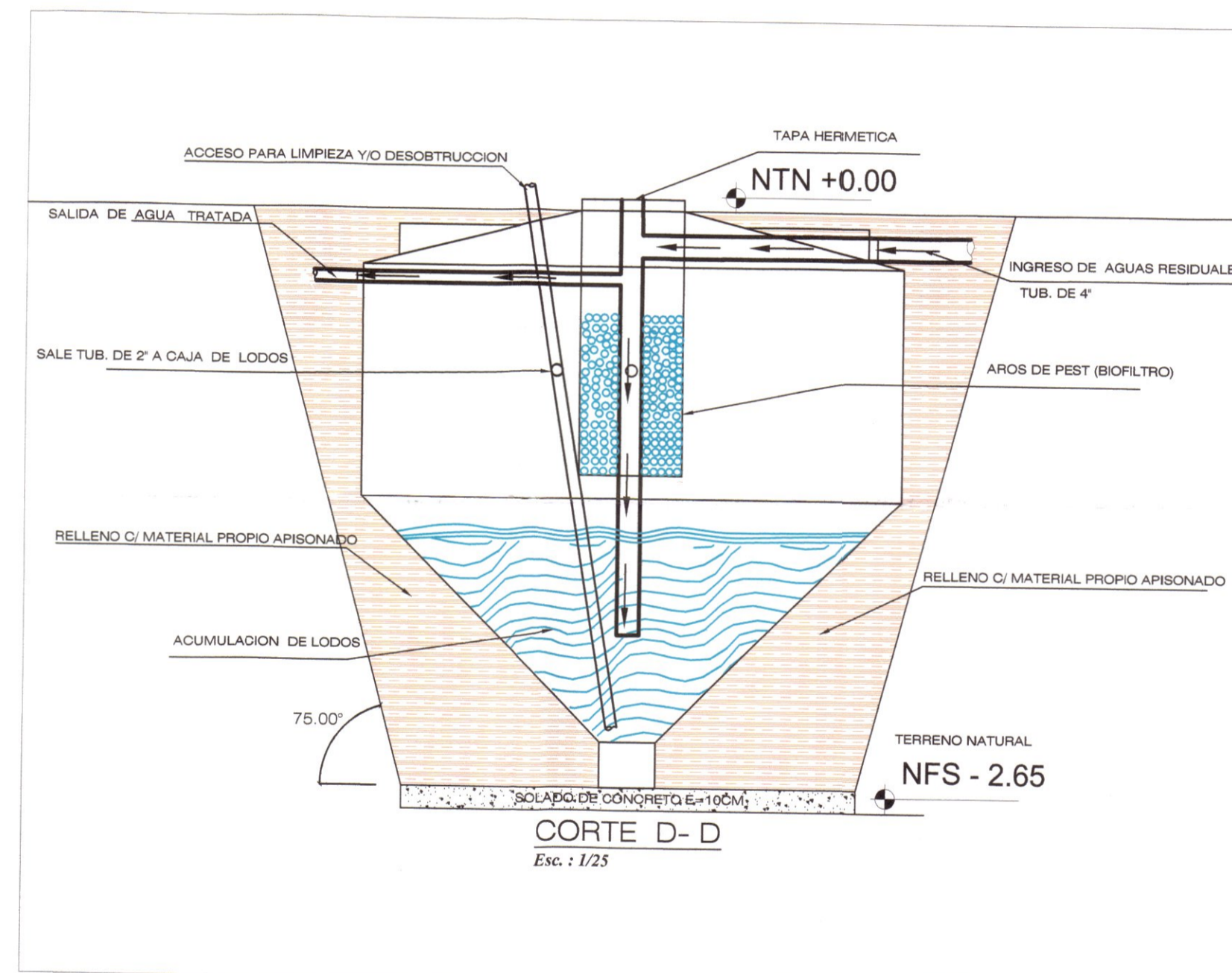
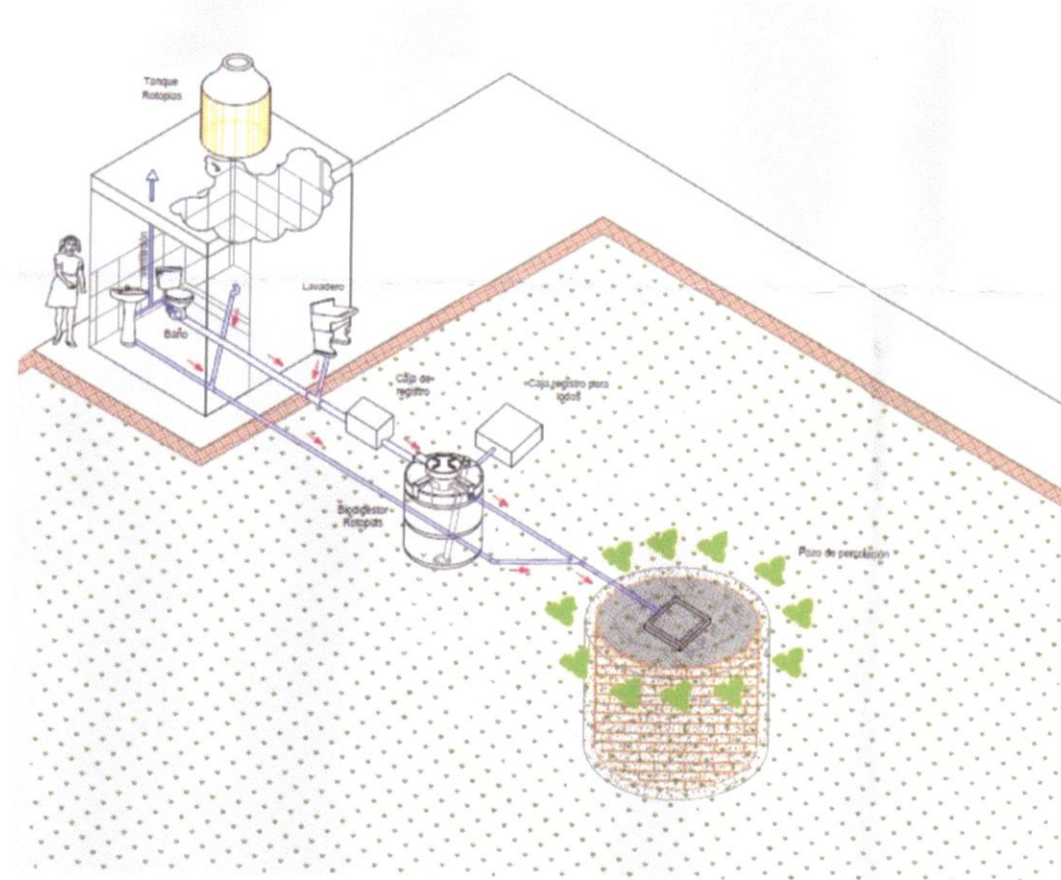
PLANTA DE BIODIGESTOR
Esc. : 1/25



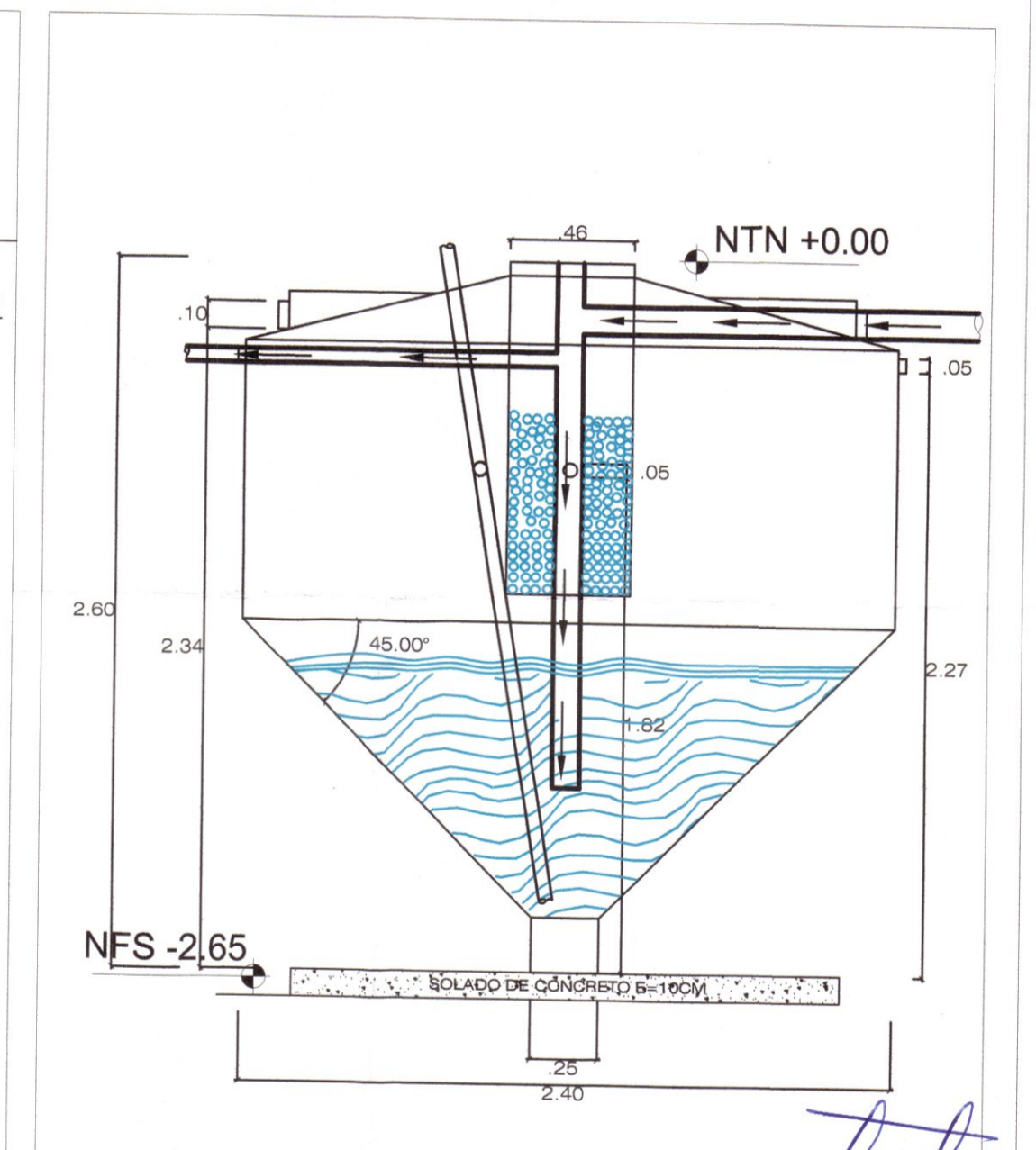
CORTE C-C
Esc. : 1/25



Tamaño Concepto	RP-600	RP-1300	RP-3000	RP-7000
A	1.60 m	1.90 m	2.10 m	2.60 m
B	0.86 m	1.15 m	2.00 m	2.40 m
C	0.25 m	0.25 m	0.25 m	0.25 m
D	45 grados	45 grados	45 grados	45 grados
E	18 plg	18 plg	18plg	18 plg
F	4 plg	4 plg	4 plg	4 plg
G	1.33 m	1.64 m	1.83 m	2.38 m
H	2 plg	2 plg	2 plg	2 plg
I	1.27 m	1.54 m	1.68 m	2.27 m
J	2 plg	2 plg	2 plg	2 plg
K	1.15 m	1.39 m	1.48 m	1.87 m

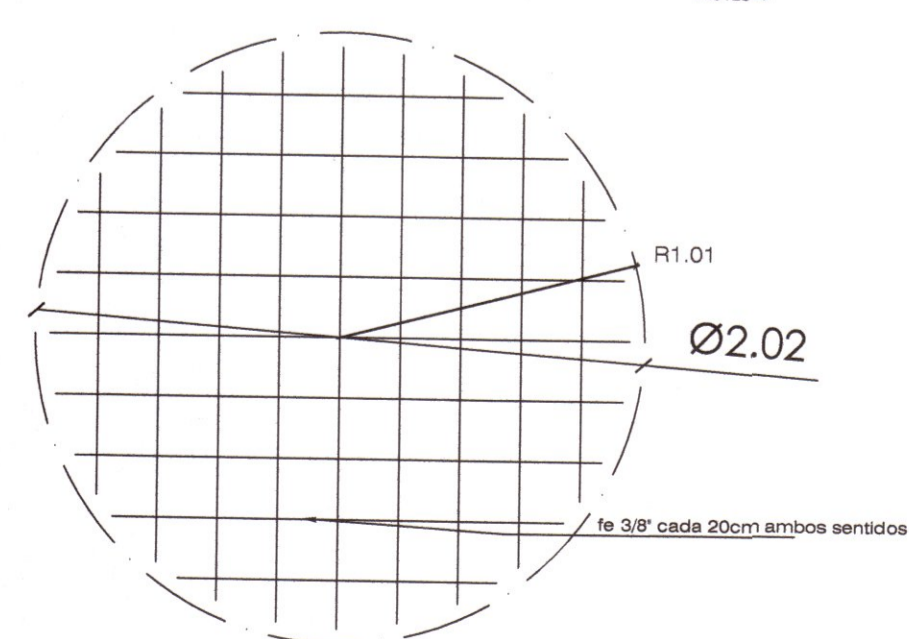


CORTE D-D
Esc. : 1/25

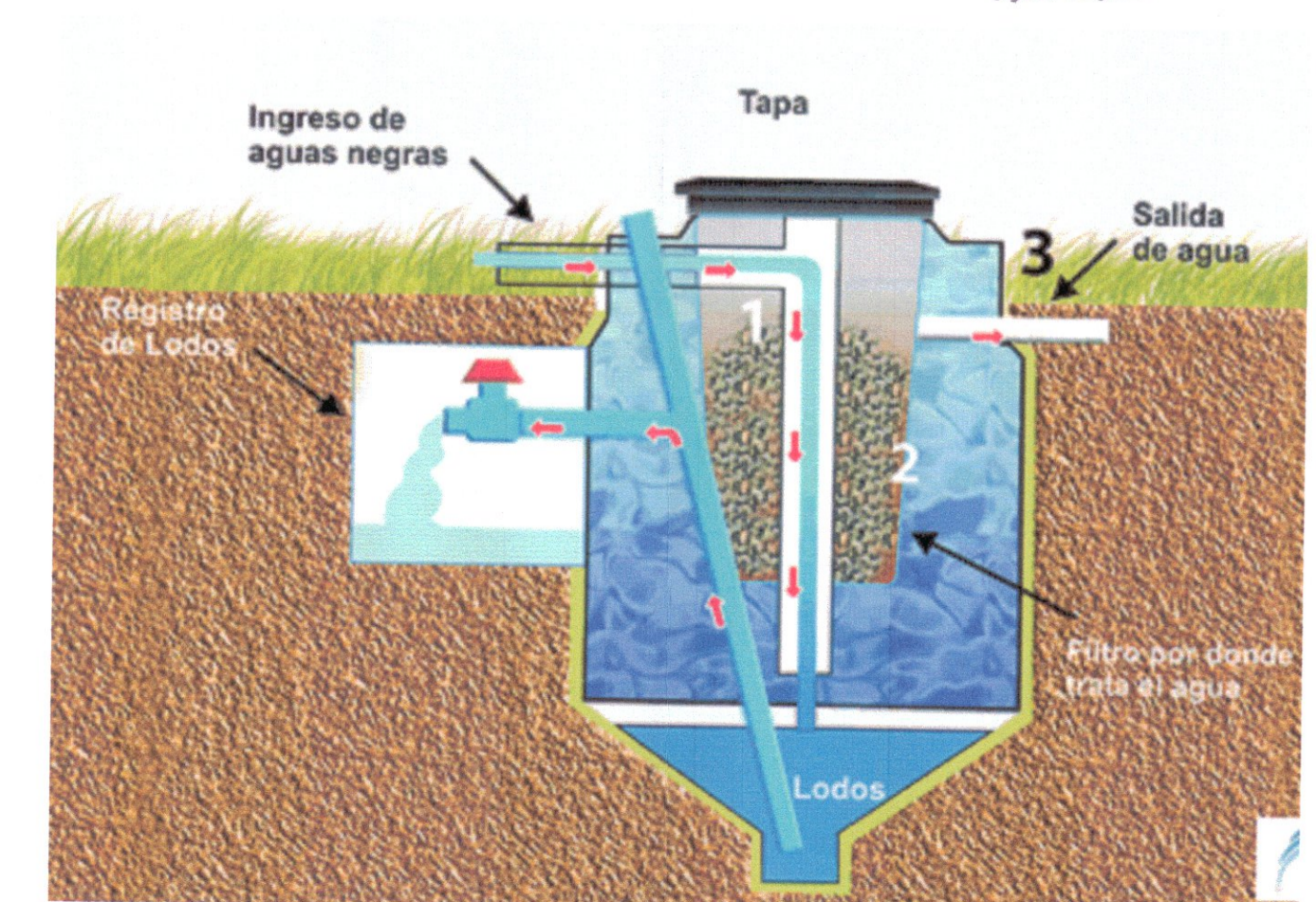
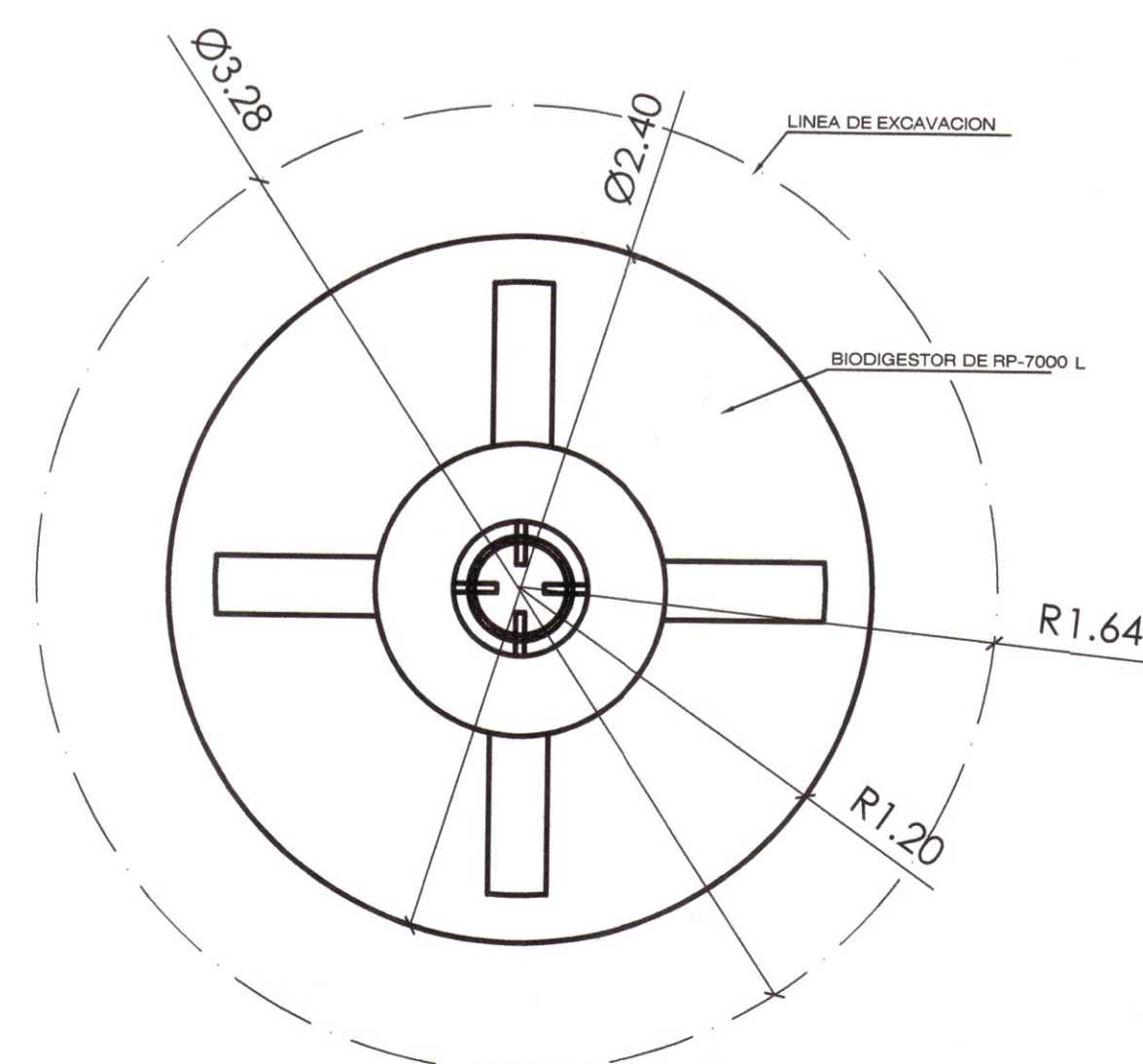


CORTE D-D
Esc. : 1/25

Capacidad	150 L/ Usuarios	90 L/ Usuarios	40 L/ Usuarios
600 L	4	7	15
1300 L	9	14	33
3000 L	20	33	75
7000 L	47	78	175



ESTRUCTURA DE SOLADO
Esc. : 1/25



Gobierno Regional de Huancavelica

GOBERNADOR:
MACISTE
ALEJANDRO DIAZ
ABAD



SUB GERENCIA
DE ESTUDIOS

ING. EVER A. PEREZ RABELO
GERENTE REGIONAL DE
INFRAESTRUCTURA

ING. ANGEL CHOQUE CONTRERAS
SUB GERENTE DE ESTUDIOS

EQUIPO TECNICO :

- VENTOSILLA CRUZ, NOHELY KAREN. ARQUITECTA (Jefe de Proyecto) CAP N° 20890
- RECUAY ANTEZANO, JUAN JOSE. ARQUITECTO CAP N° 15531
- QUISPE APARCO, ZACARIAS. ING. CIVIL CIP N° 168713
- GUTIERREZ MARTINEZ, RICARDO. ING. ELECTRICISTA CIP N° 61188
- OLIVAS HIDALGO, HEBEL. ING. SANTARIO CIP N° 144823

EXPEDIENTE APROBADO
CREET... FECHA...

PROYECTO :
"MEJORAMIENTO DE LOS SERVICIOS EDUCATIVOS DE LA I.E. N° 31027 DE LA LOCALIDAD DE QUINTA DEL DISTRITO DE ANDAYMARCA - PROVINCIA DE TAYACAJA - DEPARTAMENTO DE HUANCAMELICA"

CODIGO UNICO DE INVERSIONES :
N° 2436004

PLANO:
INSTALACION DE BIODIGESTOR
PLANTA, CORTES
DETALLES

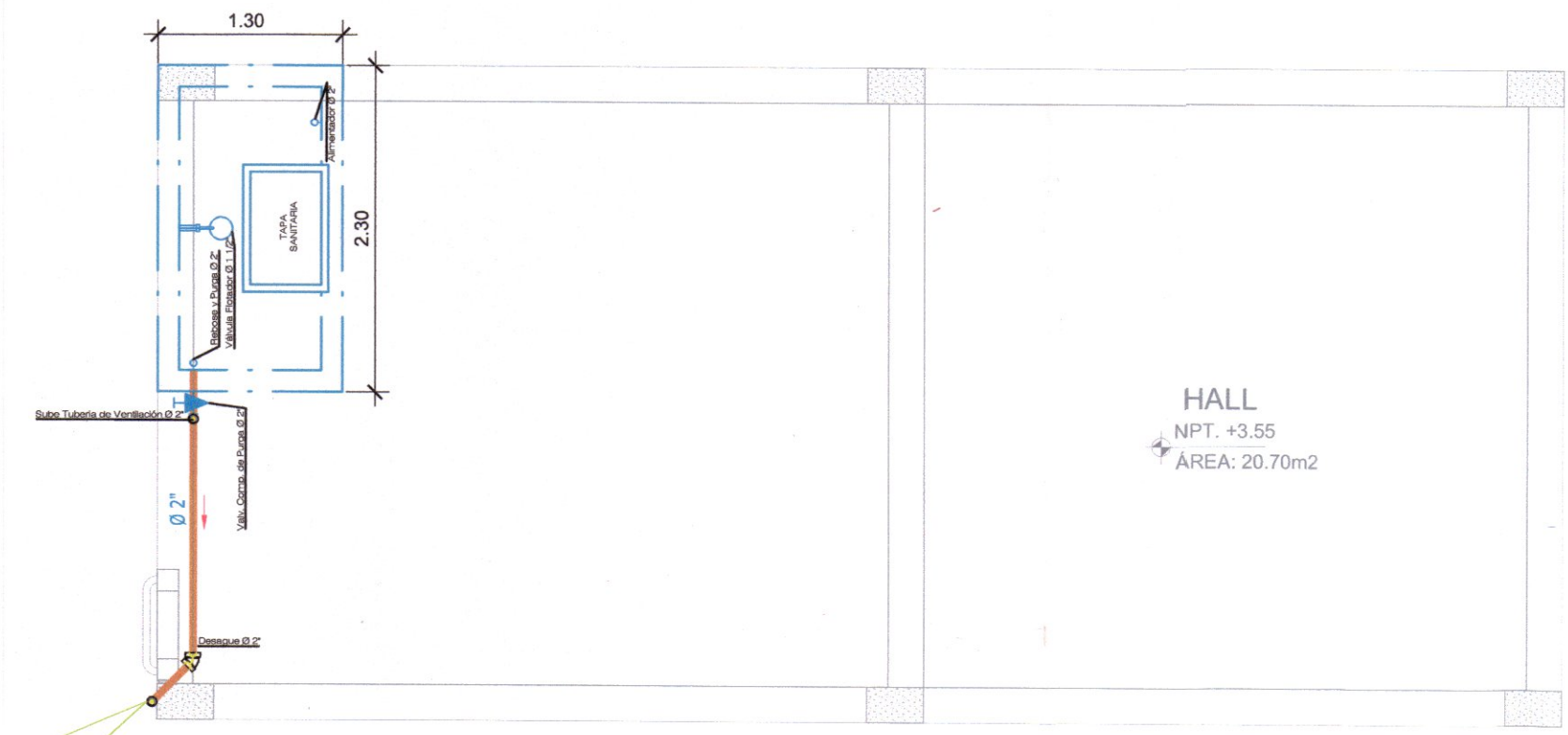
LÁMINA:
IS-IB-02

UBICACION :
DEPART. : HUANCAMELICA
PROVINCIA : TAYACAJA
DISTRITO : ANDAYMARCA
LUGAR : QUINTAO

ESCALA :
INDICADA
FECHA :
DICIEMBRE - 2019

18.5.7. PLANO INSTALACIONES SANITARIAS TANQUE CISTERNA Y ELEVADO

Expediente Tecnico: " MEJORAMIENTO DE LOS SERVICIOS EDUCATIVOS
DE LA I.E. N° 31027 DE LA LOCALIDAD DE QUINTAO DEL DISTRITO DE
ANDAYMARCA - PROVINCIA DE TAYACAJA - DEPARTAMENTO DE
HUANCAVELICA "



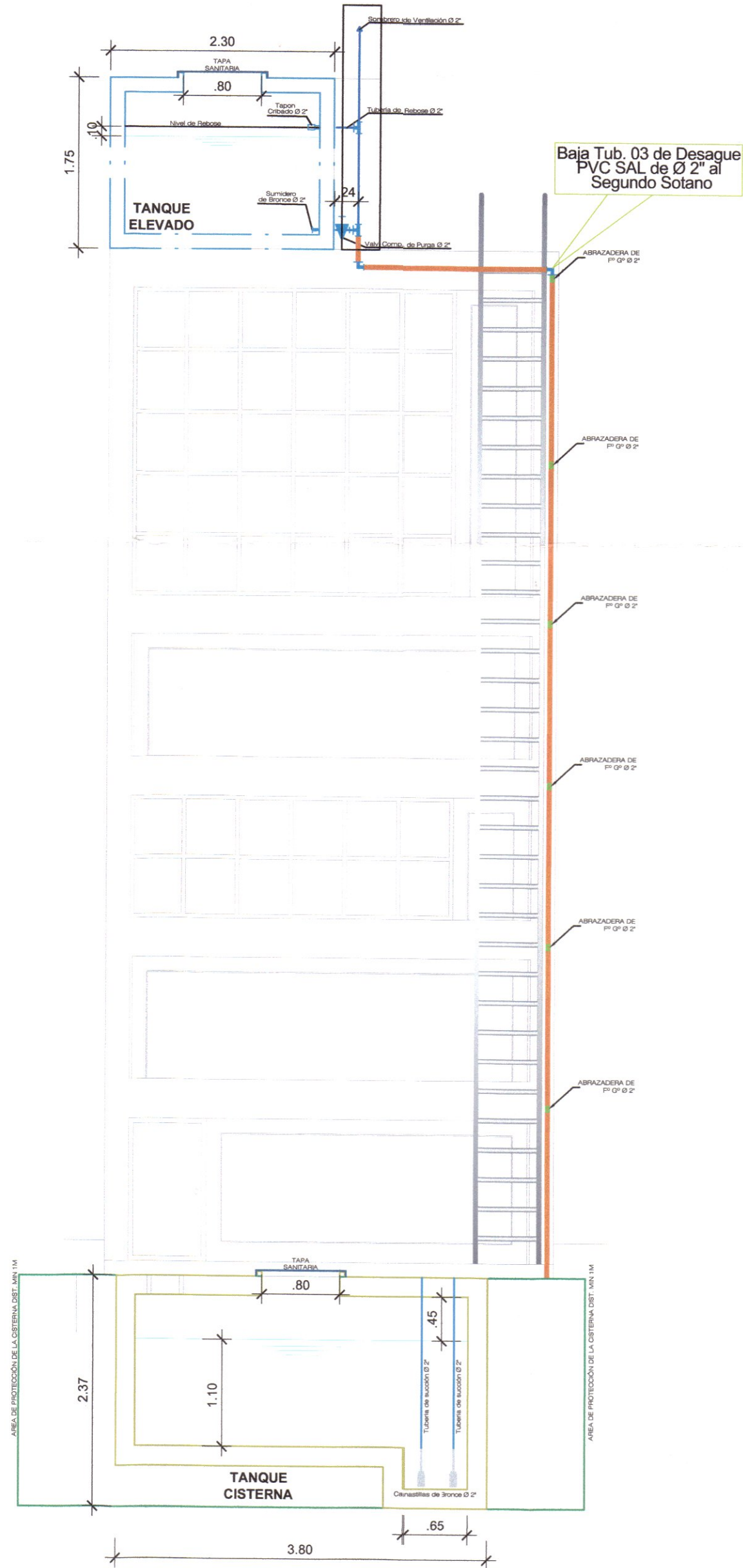
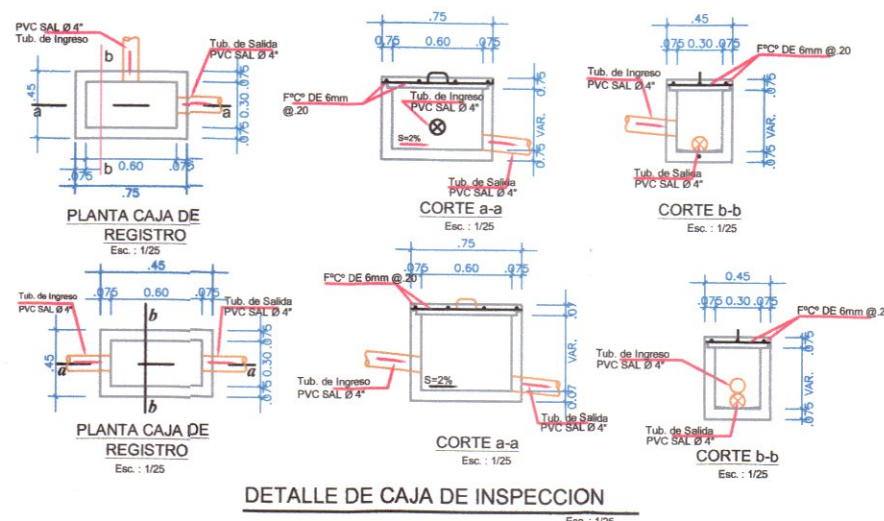
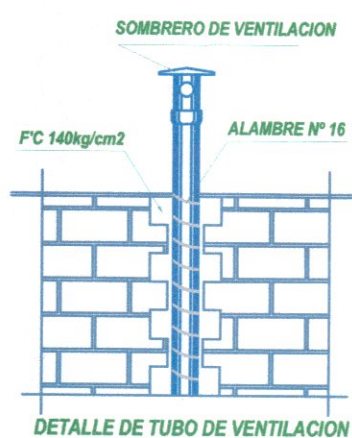
TANQUE ELEVADO AZOTEA

ESC: 1/50



TANQUE CISTERNA SEGUNDO SOTANO

ESC: 1/50



ESCALERA 01 CORTE B - B

ESC: 1/50

LEYENDA - DESAGUE	
	CODO CON REDUCCION DE 4\"/>
	TEE SANFABIA DE 4\"/>
	TEE CON REDUCCION DE 4\"/>
	REGISTRO ROSCADO DE 4\"/>
	REDUCCION DE 4\"/>
	CODO DE 4\"/>
	TEE SANFABIA SIMPLE DE 4\"/>
	SIJUNDO DE 2\"/>
	CODO DE 2\"/>
	CODO DE 2\"/>
	TEE SANFABIA SIMPLE DE 2\"/>
	TEE SANFABIA DE 2\"/>
	TUBERIA DE DESAGUE PVC SAL DE 2\"/>
	TUBERIA DE DESAGUE PLAVAL /
	TUBERIA DE DESAGUE PVC SAL DE 2\"/>
	CAJA DE REGISTRO /

ING. EVER A. PEREZ RABO
GERENTE REGIONAL DE
INFRAESTRUCTURA
FECHA: 16/12/2019

Gobierno Regional de Huancavelica

GOBERNADOR: MACISTE ALEJANDRO DIAZ ABAD

Gobierno Regional Huancavelica

SUB GERENCIA DE ESTUDIOS

ING. EVER A. PEREZ RABO
GERENTE REGIONAL DE INFRAESTRUCTURA

ING. ANGEL CHOQUE CONTRERAS
SUB GERENTE DE ESTUDIOS

EQUIPO TECNICO:

- VENTOSILLA CRUZ, NOHELY KAREN. ARQUITECTA (Jefe de Proyecto) CAP Nº 20890
- RECUAY ANTEZANO, JUAN JOSE. ARQUITECTO CAP Nº 15531
- QUISPE APARCO, ZACARIAS. ING. CIVIL CIP Nº 168713
- GUTIERREZ MARTINEZ, RICARDO. ING. ELECTRICISTA CIP Nº 61188
- OLIVAS HIDALGO, HEBEL. ING. SANITARIO CIP Nº 144823

PROYECTO:

"MEJORAMIENTO DE LOS SERVICIOS EDUCATIVOS DE LA I.E. Nº 31027 DE LA LOCALIDAD DE QUINTAO DEL DISTRITO DE ANDAYMARCA - PROVINCIA DE TAYACAJA - DEPARTAMENTO DE HUANCAMELICA"

CÓDIGO ÚNICO DE INVERSIONES: Nº 2436004

PLANO: INSTALACIONES SANITARIAS TANQUE CISTERNA Y TANQUE ELEVADO

LÁMINA: IS-TCE-01

UBICACION: DEPART.: HUANCAMELICA PROVINCIA: TAYACAJA DISTRITO: ANDAYMARCA LUGAR: QUINTAO

ESCALA: INDICADA

FECHA: DICIEMBRE 2019

- ### ESPEC. TECNICAS SISTEMA DESAGUE
- 1.- LAS TUBERIAS DE DESAGUE INTERIORES SERAN DE PLASTICO PVC SAP
 - 2.- LAS TUBERIAS DE DESAGUE EXTERIOR SERAN DE PLASTICO PVC ISO 5.25
 - 3.- LAS TUBERIAS DE VENTILACION SERAN DE PLASTICO PVC LIVIANO (SAL)
 - 4.- LAS CAJAS DE REGISTRO SERAN DE LAS DIMENSIONES INDICADAS EN LOS PLANOS DOTADOS DE MARCO Y TAPA
 - 5.- LAS SALIDAS DE DESAGUE SE TAPONEARAN INMEDIATAMENTE TERMINADO Y PERMANECERAN ASI HASTA LA COLOCACION DE LOS APARATOS.
 - 6.- LAS TUBERIAS DE VENTILACION TERMINARAN EN SOMBRERO DE VENTILACION COMO MINIMO 0.50m AL NIVEL DE SALIDA.
 - 7.- ANTES DE CUBRIR LAS TUBERIAS DE DESAGUE QUE VAN EMPOTRADAS SE DEBERA EFECTUAR LA PRUEBA HIDRAULICA; LA CUAL CONSISTIRA EN QUE LA TUBERIA DE DESAGUE DEBERA PERMANECER LLENA DE AGUA SIN PRESENTAR ESCAPES POR CADA 24 HORAS UNA VEZ TAPONADAS LAS SALIDAS BAJAS.
 - 8.- PARA LA PRUEBA HIDRAULICA EN EL CASO DE REDES EXTERIORES SE HARA POR TRAMOS DE CAJA Y NO DEBIENDO PRESENTAR EXUDACIONES O FILTRACIONES NOTABLES EN 10 HORAS.

LEYENDA (Inst. Agua)

SIMBOLO	DESCRIPCION
	MEDIDOR DE AGUA
	TUBERIA PVC SAP DE AGUA FRIA
	CRUCE D/TUBERIAS SIN CONEXION
	CRUZ Y "T"
	CODOS DE 90° Y 45°
	CODO DE 90° SUBE Y BAJA
	"T" CON SUBIDA Y BAJADA
	VALVULA DE COMPUERTA
	VALVULA DE RETENCION (CHECK)
	VALVULA DE LLENADO
	REDUCCION

GOBIERNO REGIONAL DE HUANCAMELICA

GOBERNADOR:
MACISTE ALEJANDRO DIAZ ABAD



SUB GERENCIA DE ESTUDIOS

ING. EVER A. PEREZ RABELO
GERENTE REGIONAL DE INFRAESTRUCTURA

ING. ÁNGEL CHOQUE CONTRERAS
SUB GERENTE DE ESTUDIOS

EQUIPO TECNICO:

• VENTOSILLA CRUZ, NOHELY KAREN.

ARQUITECTA (Jefe de Proyecto) CAP N° 20890

• RECUAY ANTEZANO, JUAN JOSE.

ARQUITECTO CAP N° 15531

• QUISPE APARCO, ZACARIAS.

ING. CIVIL CIP N° 168713

• GUTIERREZ MARTINEZ, RICARDO.

ING. ELECTRICISTA CIP N° 61188

• OLIVAS HIDALGO, HEBEL.

ING. SANITARIO CIP N° 144823

EXPEDIENTE APROBADO
CREET

PROYECTO:

"MEJORAMIENTO DE LOS SERVICIOS EDUCATIVOS DE LA I.E. N° 31027 DE LA LOCALIDAD DE QUINTAO DEL DISTRITO DE ANDAYMARCA - PROVINCIA DE TAYACAJA - DEPARTAMENTO DE HUANCAMELICA"

CODIGO UNICO DE INVERSIONES:
N° 2436004

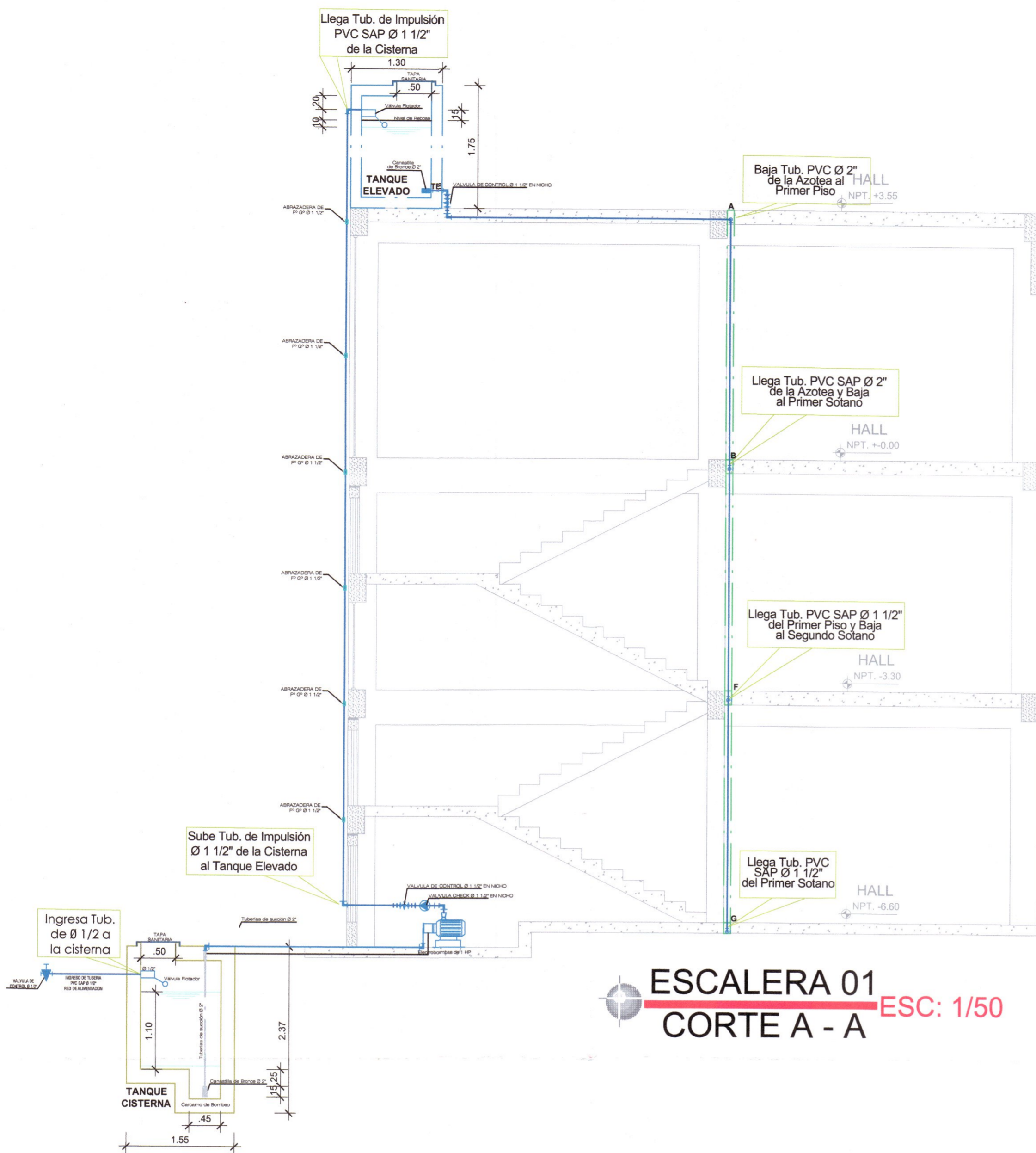
PLANO:
INSTALACIONES SANITARIAS
TANQUE CISTERNA Y TANQUE ELEVADO AGUA

LAMINA:
IS-TCE-02

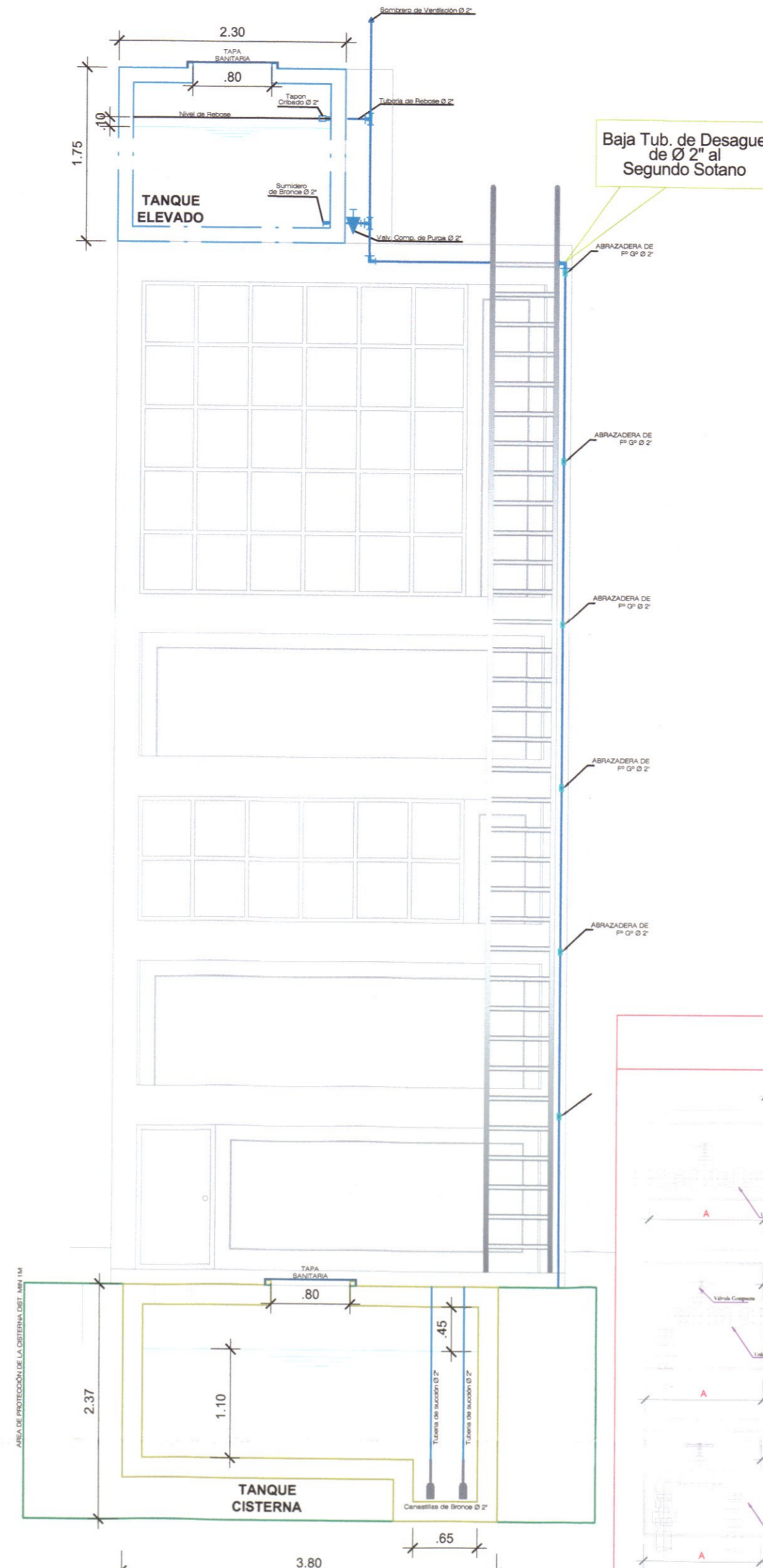
UBICACION:
DEPART.: HUANCAMELICA
PROVINCIA.: TAYACAJA
DISTRITO.: ANDAYMARCA
LUGAR.: QUINTAO

ESCALA:
INDICADA

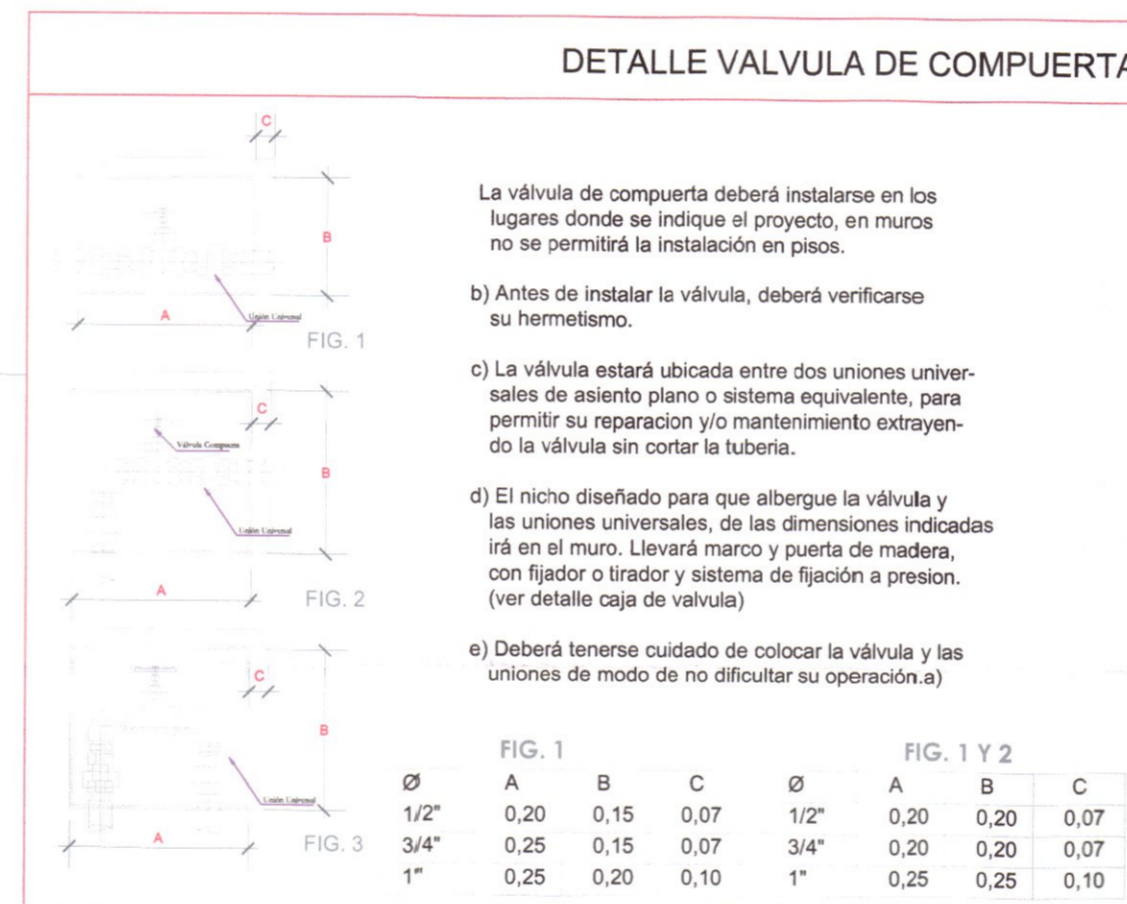
FECHA:
DICIEMBRE 2019



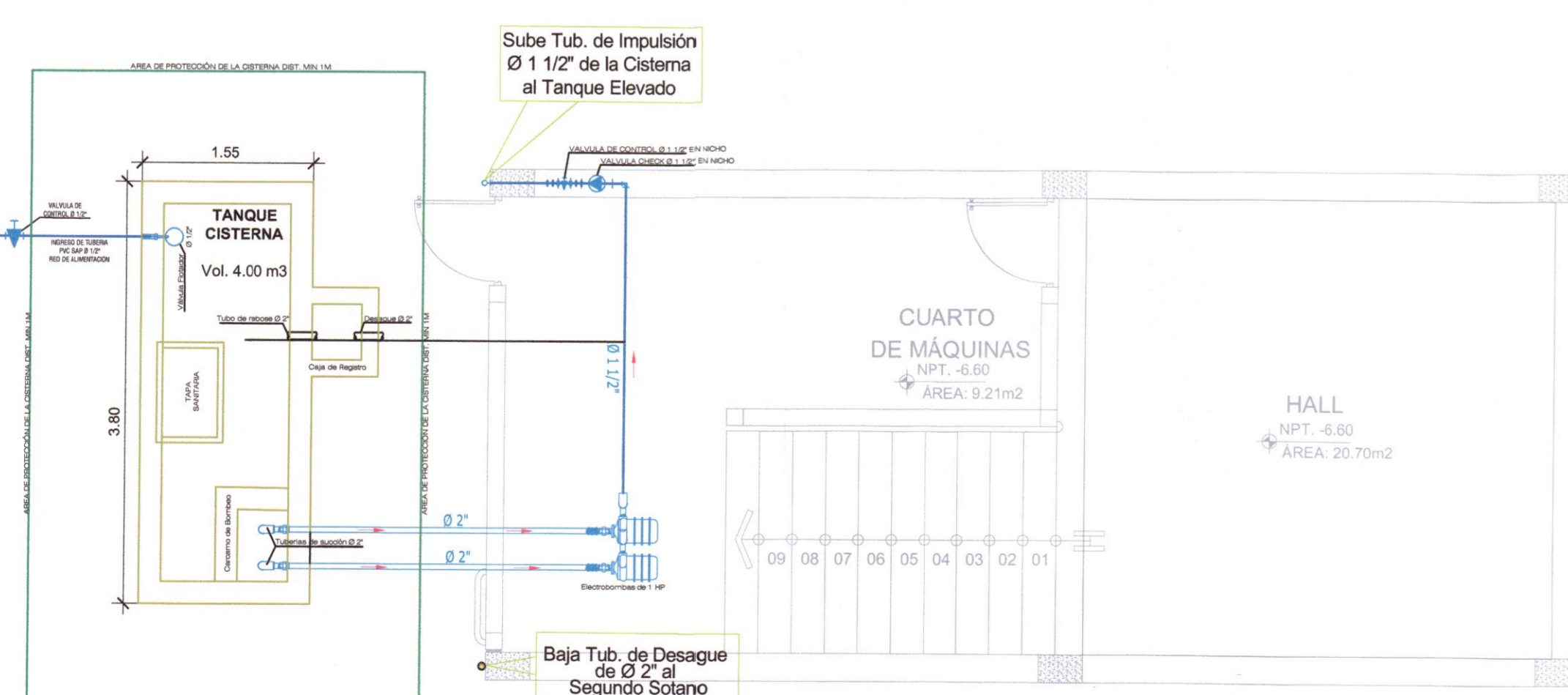
ESCALERA 01
CORTE A - A ESC: 1/50



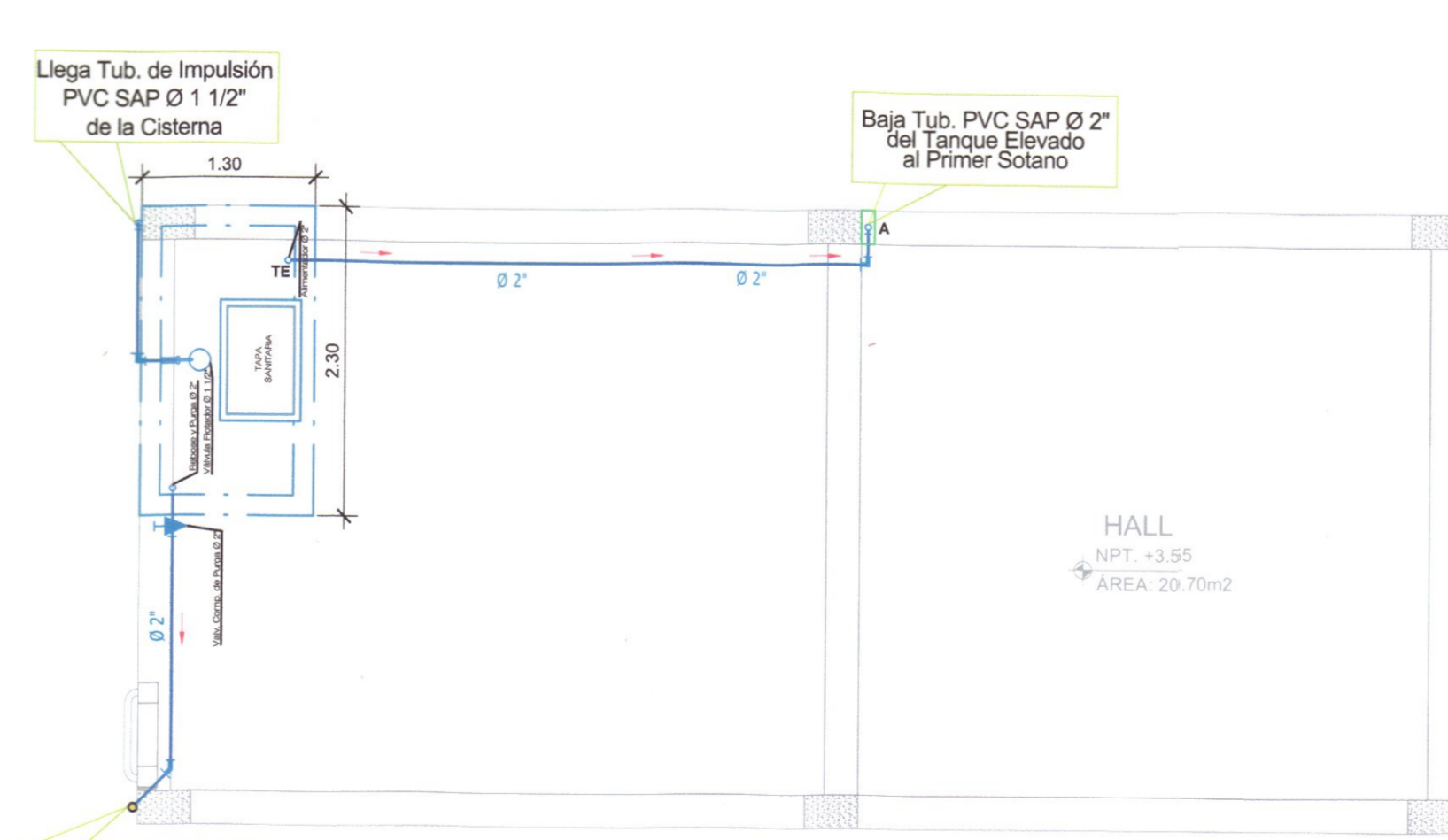
ESCALERA 01
CORTE B - B ESC: 1/50



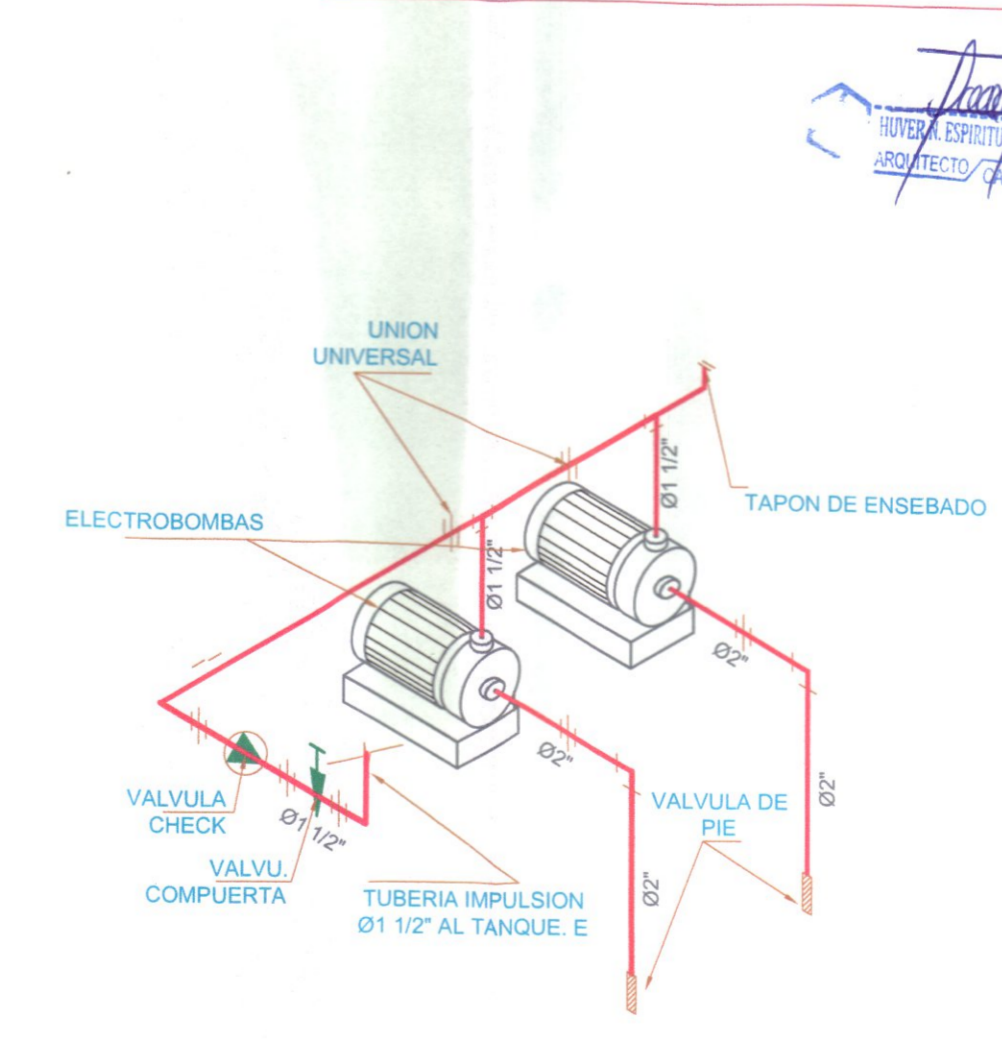
- ESPECIF. TECNICAS DEL SISTEMA DE AGUA
- TODOS LOS MATERIALES, TUBERIAS Y ACCESORIOS A UTILIZARSE EN LAS REDES DE AGUA FRIA, SERAN DE BUENA CALIDAD DE ACUERDO CON LAS NORMAS TECNICAS DE "TINTEC" Y CON LAS NORMAS ESTIPULADAS EN EL REGLAMENTO NACIONAL DE EDIFICACIONES DEL PERU.
 - LAS TUBERIAS DE AGUA FRIA SERAN DE PVC CLASE 10 DE 150 LBS/PULG2
 - LAS TUBERIAS DE AGUA FRIA SERAN DE PLASTICO PVC PESADO (SAP) CLASE A10 ROSCADA.
 - LAS VALVULAS DE INTERRUPCION SERAN DE PVC E IRAN EMPOTRADAS ENTRE UNIONES UNIVERSALES Y EN CAJA DE .20x.25 CON TAPA Y MARCO DE MADERA.
 - SE EFECTUARAN LAS SIGUIENTE PRUEBA HIDRAULICA: EN RED DE AGUA A 10 LBS/PULG2 DURANTE 10 MINUTOS
 - TODA TUBERIA DE VENTILACION QUE TERMINE EN EL TECHO REMATARA EN SOMBRERO DE VENTILACION, SOBREPASANDO EL NIVEL DEL MISMO EN .30m
 - LAS VALVULAS DE COMPUERTA SERAN DE PVC CAPAZ DE SOPORTAR 150 Lbs/Pulg2. ESTARAN UBICADAS ENTRE DOS UNIONES UNIVERSALES E IRAN EN CAJA NICHOS LLEVANDO MARCO Y PUERTA DE MADERA CON JALADOR O TIRADOR Y SISTEMA DE FIJACION A PRESION ASI COMO OREJAS METALICAS PARA COLOCAR CANDADO.
 - TODAS LAS SALIDAS DE AGUA EMPLEARAN UN ACCESORIO DE PVC
 - TODOS LAS SALIDAS SE TAPONEARAN INMEDIATAMENTE DESPUES DE TERMINADOS Y PERMANECERAN ASI HASTA LA COLOCACION DE APARATOS Y GRIFOS
 - LOS TAPONES SERAN DE PLASTICO PVC.
 - ANTES DE CUBRIR LAS TUBERIAS QUE VAN EMPOTRADAS SE EJECUTARA UNA PRUEBA DE PRESION DE 100psi/2 SIN PRESENTAR ESCAPES POR LO MENOS DURANTE 30 MINUTOS.



TANQUE CISTERNA
SEGUNDO SOTANO ESC: 1/50



TANQUE ELEVADO
AZOTEA ESC: 1/50



ISOMETRIA-ELECTROBOMBAS
ESC: 1/50

Ventosilla Cruz Nohely K.
ARQUITECTA
CAP N° 20890
Jefe de Proyecto

14



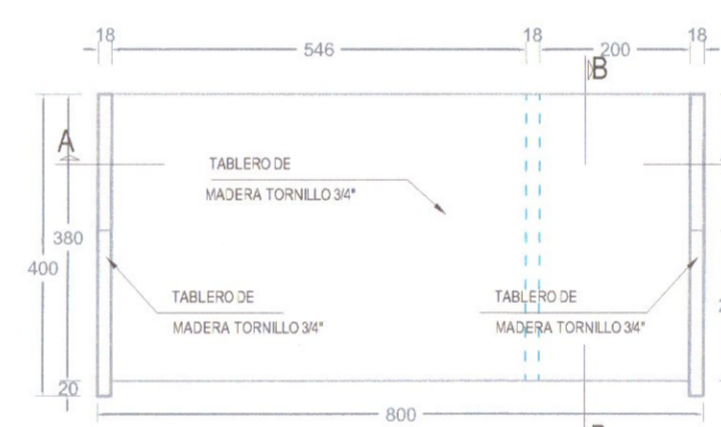
18.6. PLANOS DE EQUIPAMIENTO DE LA INFRAESTRUCTURAS

Expediente Técnico: " MEJORAMIENTO DE LOS SERVICIOS EDUCATIVOS DE LA I.E. N° 31027 DE LA LOCALIDAD DE QUINTAO DEL DISTRITO DE ANDAYMARCA - PROVINCIA DE TAYACAJA - DEPARTAMENTO DE HUANCAVELICA"

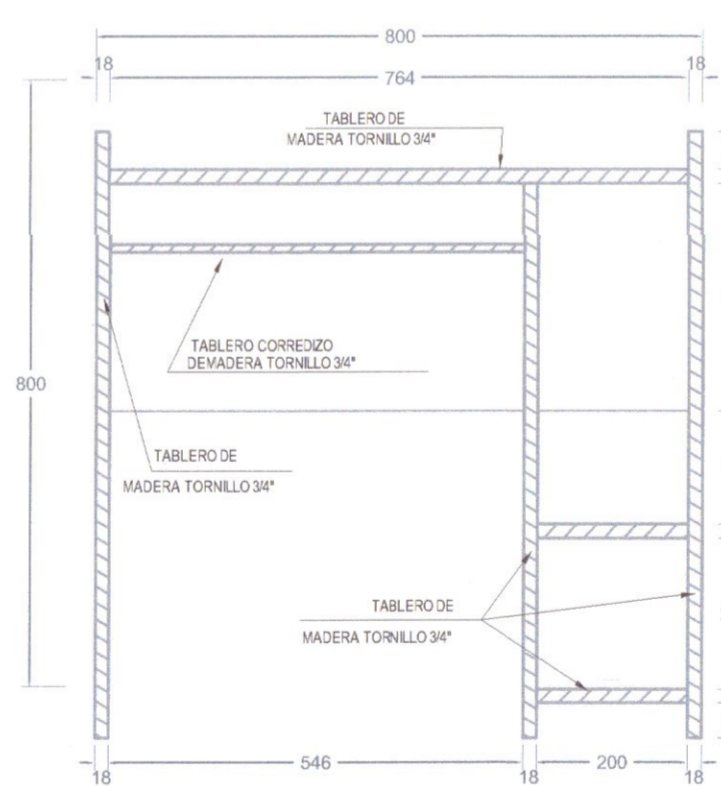


MODULO ADMINISTRATIVO
PRIMER NIVEL ESCALA 1/50

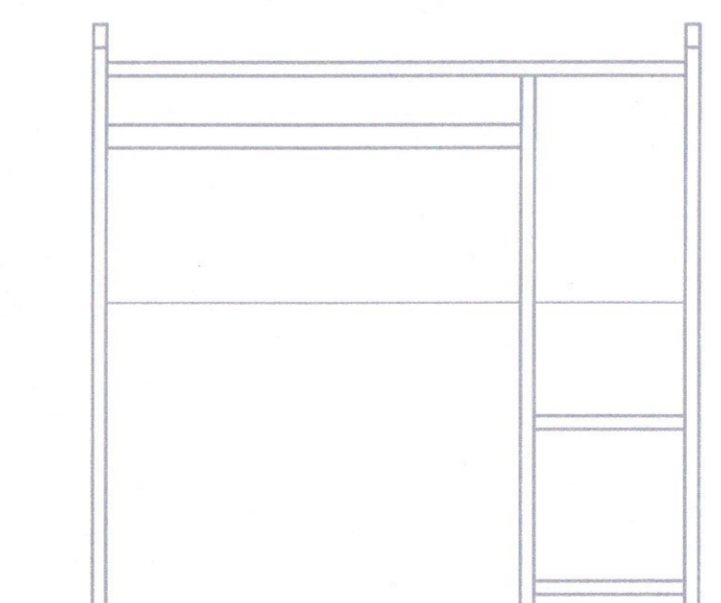
MC-01 MUEBLE DE COMPUTO



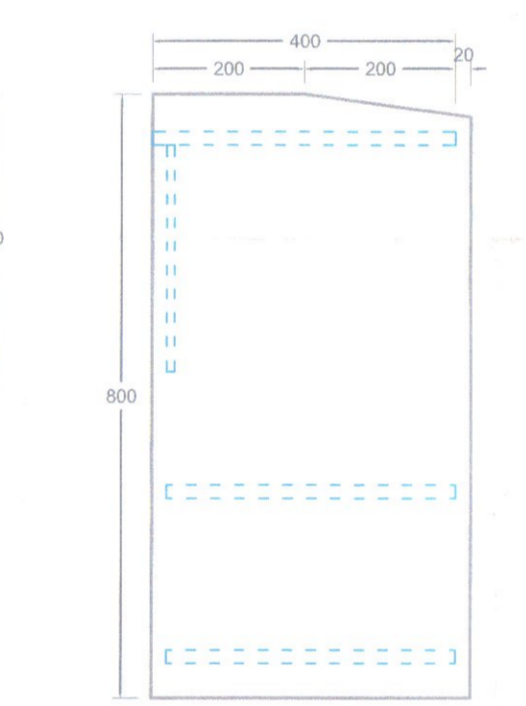
PLANTA
Unidad en mm Esc. 1/10



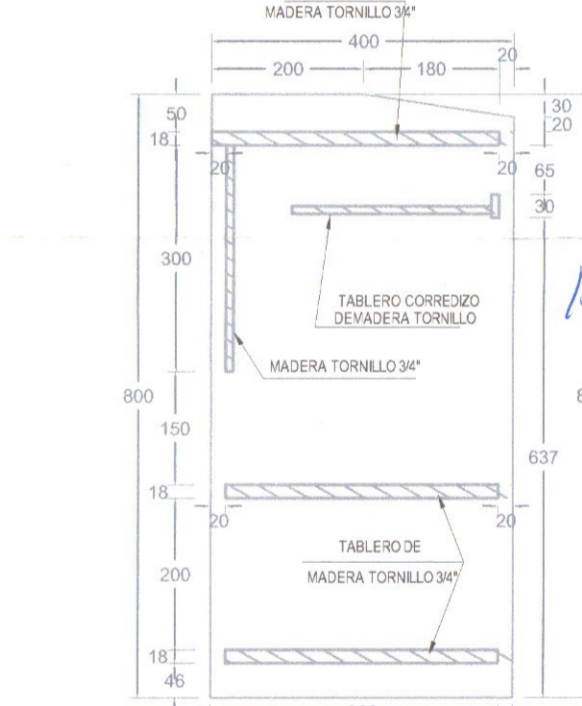
CORTE AA
Unidad en mm Esc. 1/10



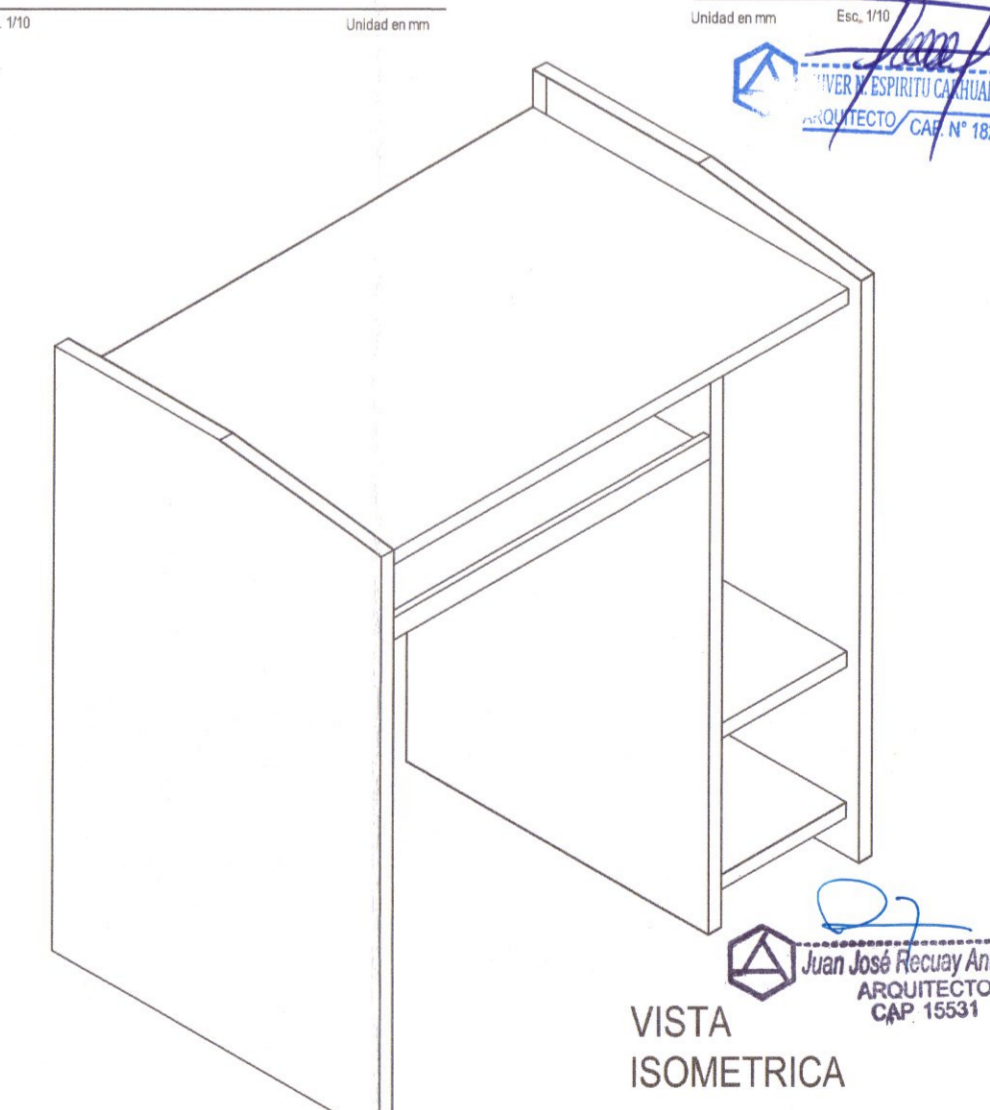
ELEVACION FRONTAL
Unidad en mm Esc. 1/10



ELEVACION LATERAL
Unidad en mm Esc. 1/10



CORTE BB
Unidad en mm Esc. 1/10



VISTA ISOMETRICA MESA

MUEBLE DE COMPUTO DE MADERA TORNILLO de 0.80m x 0.40 x 0.80m.

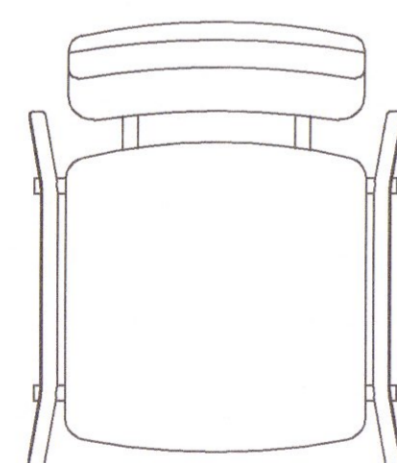
LEYENDA DE MOBILIARIO

DIRECCIÓN			
N°	Clave de Equipo	UND.	DESCRIPCION DE MOBILIARIO
1	EG-01	01	Escritorio gerencial-reclinable de 18MM
2	S-03	01	Silla Giratoria con apoyo de brazo, espaldar, asiento de espuma de 4cm forrado leita, reclinable, regul. altura 05 ruedas
3	S-05	02	Silla apilable de polipropileno con Estructura Metálica para adultos
4	AR-01	02	Archivador 04 gavetas de metal de 47x62.5cm
ARCHIVO			
N°	Clave de Equipo	UND.	DESCRIPCION DE MOBILIARIO
1	EM-01	02	Estante Metálico de ángulos ranurados 180 x 35 x 180 cm
2	AR-01	03	Archivador 04 gavetas de metal de 47x62.5cm
TOPICO			
N°	Clave de Equipo	UND.	DESCRIPCION DE MOBILIARIO
1	L-03	01	Vanitorio tipo apolo
2	B-01	01	Biombo metálico de dos cuerpos
3	ES-01	01	Escalinata de tres Peldaños
4	CA-01	01	Camilla rotadable de usos multiples
5	E-01	01	Escritorio de madera tornillo de 120m x 52 x 80cm.
6	S-03	01	Silla Giratoria con apoyo de brazo, espaldar, asiento de espuma de 4cm forrado leita, reclinable, regul. altura 05 ruedas
7	SC-01	01	Sel instrumental de curaciones
8	CM-01	01	Coche de multiples usos
9	BT-01	01	Balanza mecanica con tallmetro
SALA DE REUNIONES			
N°	Clave de Equipo	UND.	DESCRIPCION DE MOBILIARIO
1	MR-01	02	Mesa de madera tornillo, de 120cm x 100cm x 70cm
2	S-04	08	Silla de madera tornillo 40x40x80cm/n asiento y respaldar tapizado
3	CR-03	02	Credenza de madera 120cm x 40cm H=80cm
ESPERA			
N°	Clave de Equipo	UND.	DESCRIPCION DE MOBILIARIO
1	S-05	08	Silla apilable de polipropileno con Estructura Metálica para adultos
SALA DE PROFESORES			
N°	Clave de Equipo	UND.	DESCRIPCION DE MOBILIARIO
1	MT-02	01	Mesa de trabajo de madera 240x90cm
2	LK	06	lockers metálicos 40x45x185cm
3	P-01	01	Pizarra Acrilica 3.00 x 1.20 m
4	S-04	08	Silla de madera tornillo 40x40x80cm/n asiento y respaldar tapizado
5	MC-02	02	Mueble de computo de madera tornillo 40x80x80cm
6	MM-01	03	Mesa modular de madera tornillo 100x100cm h=80cm
7	MEZ-01	01	Mesada de madera tornillo 300x60cm h=80cm
8	SF-01	01	Sofa doble estructura de madera forado con cuerna

LEYENDA EQUIPAMIENTO

DIRECCIÓN			
N°	Clave de Equipo	UND.	DESCRIPCION DE EQUIPAMIENTO
1	CO-01	01	Computadora Intel Core i7 de 8va generación
2	IMP-01	01	Impresora Multifuncional
SALA DE PROFESORES			
N°	Clave de Equipo	UND.	DESCRIPCION DE EQUIPAMIENTO
1	CO-01	02	Computadora Intel Core i7 de 8va generación
2	IMP-01	01	Impresora Multifuncional
3	FB-01	01	Frigo-bar
4	MI-01	01	Microwondas
SALA DE REUNIONES			
N°	Clave de Equipo	UND.	DESCRIPCION DE EQUIPAMIENTO
1	PE-01	01	Pantalla ecra con tripode 1.66m x 1.24m
2	PRY	01	Proyector multimedia BENQ MS500
3	RD	01	Reproductor Audio Parante
4	RB	01	Reproductor BLURAY HD
5	TV	01	Televisor LED 50" Smart + pack de soporte + reproductor DVD

AR-01 ARCHIVADOR 04 GAVETAS DE METAL



PLANTA



VISTA LATERAL



PERSPECTIVA

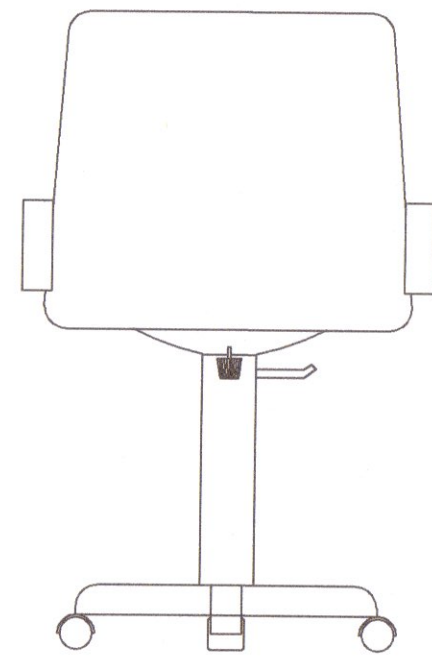
S-5: SILLA APILABLE DE POLIPROPILENO CON ESTRUCTURA METALICA

DIMENSIONES APROX.: ANCHO 46CM, PROFUNDIDAD: 42CM, ALTURA ASIENTO: 45CM

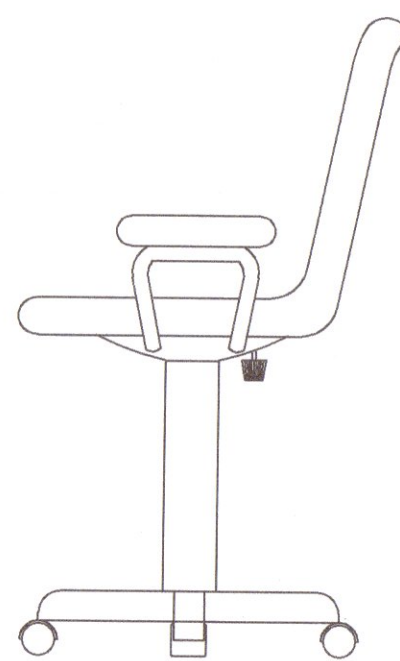
S-03: SILLA GIRATORIA CON APOYABRAZOS, ESPALDAR Y ASIENTO ESPUMA DE 4CM FORRADO TELA, RECLINABLE, C/REGUL. ALTURA, 05 RUEDAS



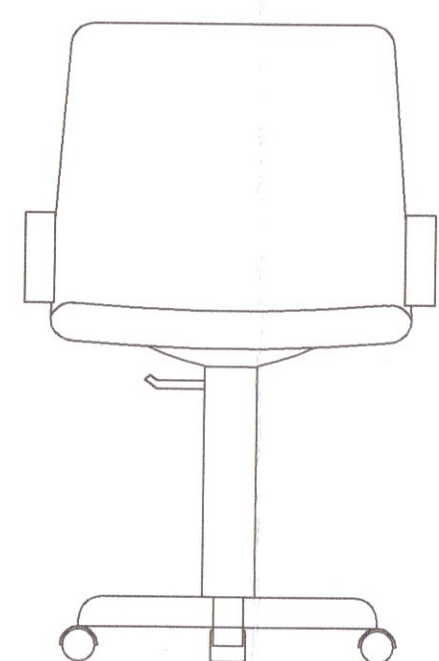
PERSPECTIVA



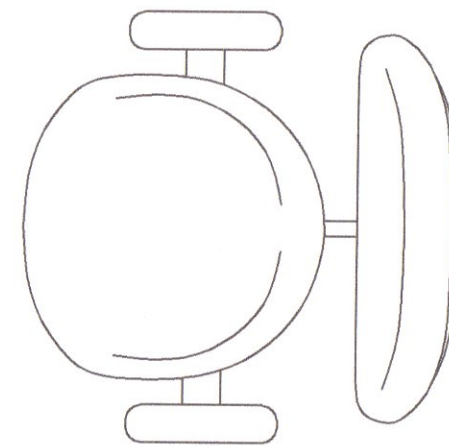
SILLA GIRATORIA VISTA POSTERIOR



SILLA GIRATORIA VISTA LATERAL

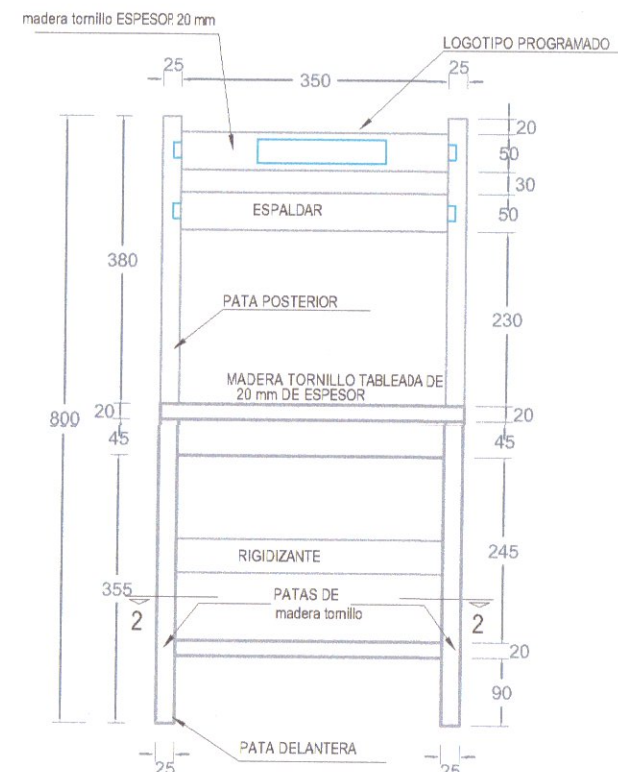


SILLA GIRATORIA VISTA FRONTAL

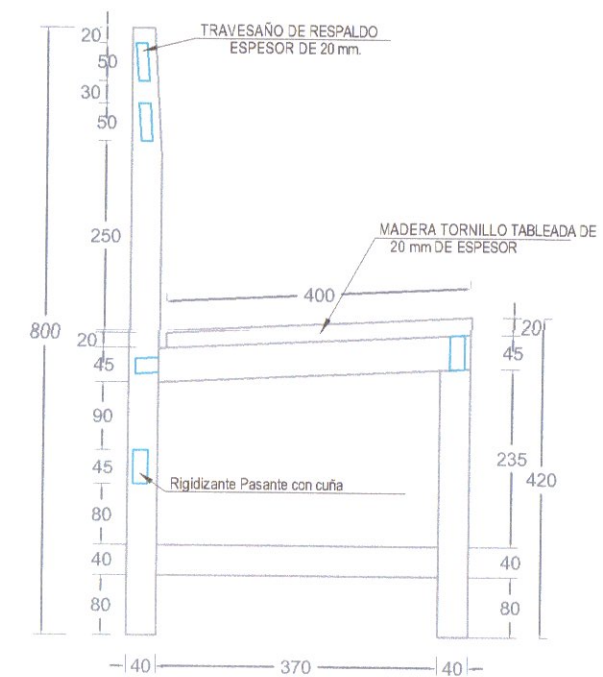


SILLA GIRATORIA PLANTA

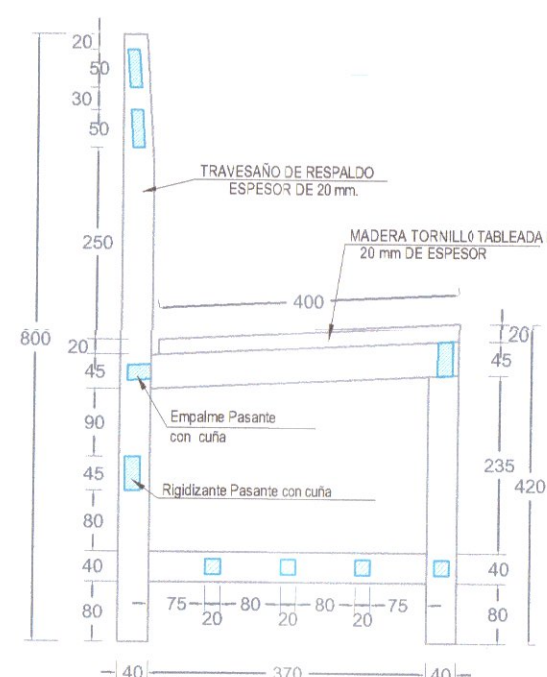
S-3 SILLA GIRATORIA CON APOYABRAZOS



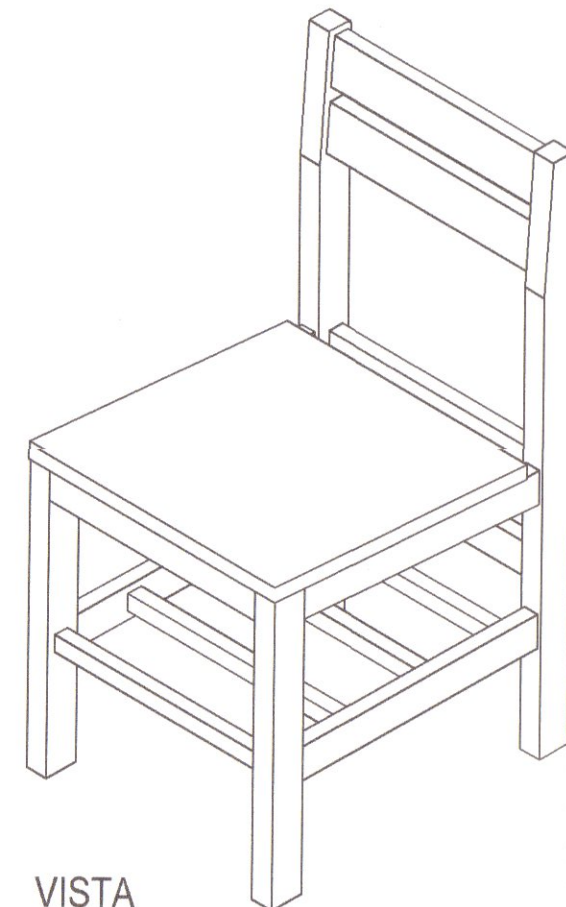
ELEVACION FRONTAL Esc. 1/10



ELEVACION LATERAL Esc. 1/10

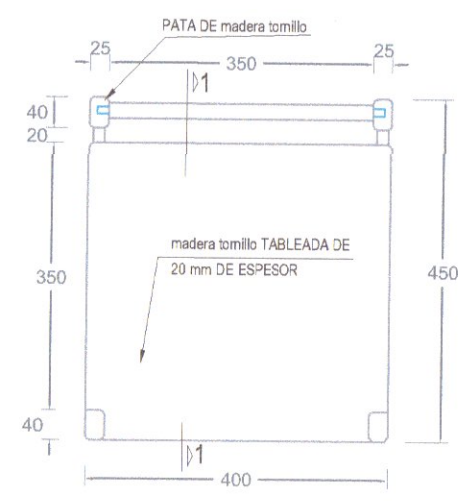


CORTE 1-1 Esc. 1/10

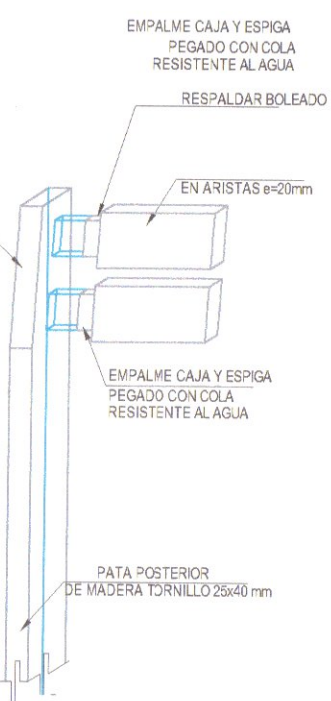


VISTA ISOMETRICA SILLA

S2 - SILLA DE madera tornillo: 3°, 4°, 5° y 6° GRADO



PLANTA SILLA Esc. 1/10



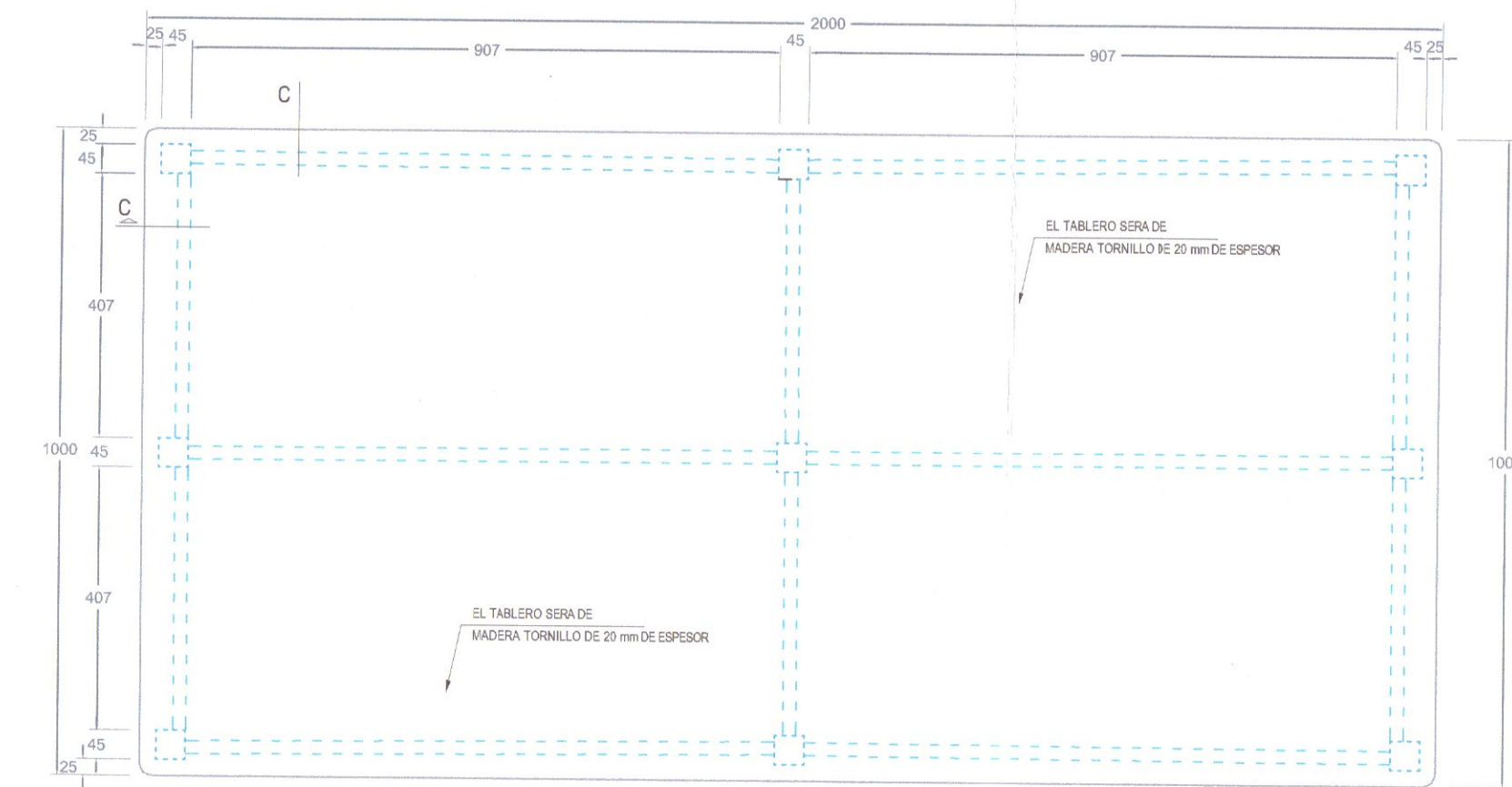
DETALLE DE EMPALME DE SILLA (Respaldar)

DETALLE DE EMPALME TIPICO DE SILLA (asiento parte delantera)

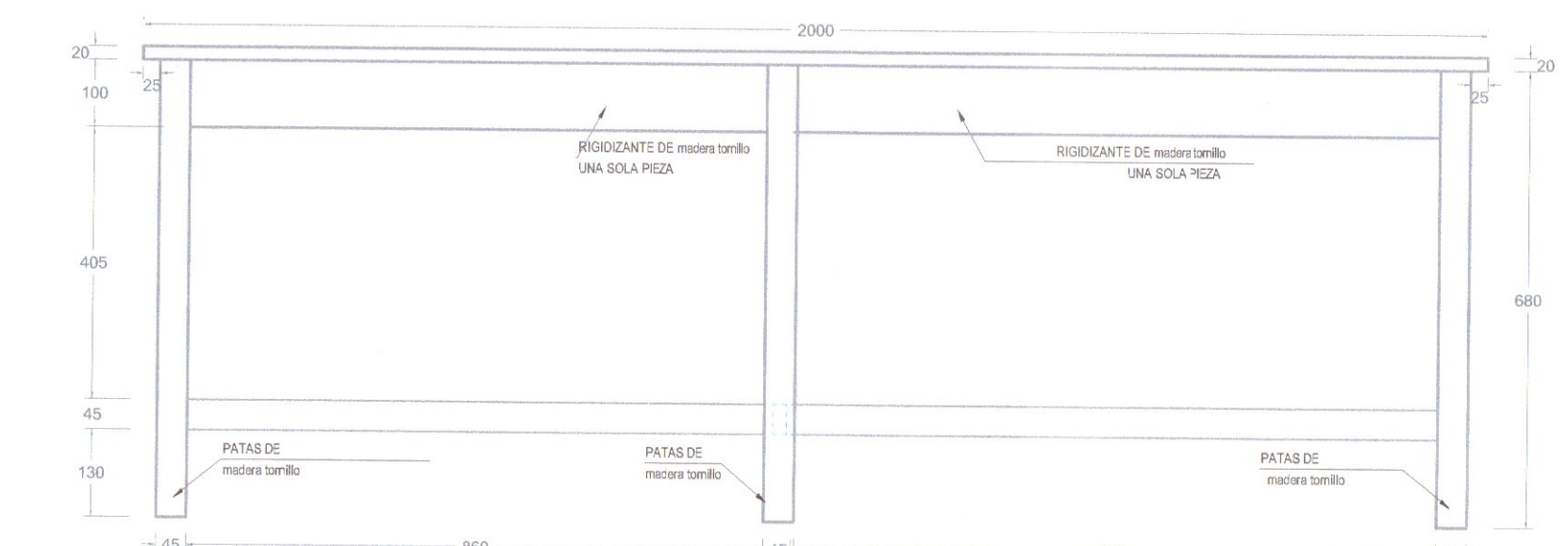
DETALLE DE EMPALME TIPICO DE SILLA (asiento parte posterior)

CARACTERISTICAS TECNICAS	
<p>a) DE LA madera tornillo</p> <p>b) Densidad básica de la madera tornillo: >= 45 - 0.70 g/cm³</p> <p>c) Flexión estática: MOK (Módulo de Ruptura) >= 50 N/kg/cm²</p> <p>d) MOE (Módulo de Elasticidad) >= 90 Tr/cm²</p> <p>e) Compresión perpendicular: ELP (Elasticidad al Límite) Promedio >= 41 Kg/cm²</p> <p>f) Dureza en lados: >= 30 Kg/cm²</p> <p>g) Tenacidad: >= 1.8 Kg - m</p> <p>La Entidad convocante determinará en la convocatoria las especies de madera tornillo a utilizar, siempre y cuando estas cumplan con las características técnicas señaladas en la presente ficha, pudiendo emplearse, entre otras, las siguientes:</p> <p>Nombre Común / Nombre Científico / Densidad Básica</p> <p>Cachimbo rojo - Cariniana domestica - 0.59</p> <p>Diablo Fierro - Pouteropus dolabratus - 0.53</p> <p>Copala - Copalifer officinalis - 0.50</p> <p>Morera amarilla - Aniba amazonica - 0.56</p> <p>Tornillo - Cadriana californica - 0.45</p> <p>Recaño - Guarea trichodes - 0.47</p>	<p>DEL MOBILIARIO</p> <p>El armado de las estructuras es mediante caja y espiga, los tableros en madera tornillo son machihembrados.</p> <p>La madera tornillo a emplearse estará garantizada para resistir el ataque de insectos y hongos, para lo cual, en previsión de posibles ataques de agentes orgánicos y ambientales que contribuyan a su deformación y destrucción, es imprescindible utilizar preservantes de calidad autorizada oficialmente y no tóxicos al hombre ni al medio ambiente.</p> <p>Para el acabado de empalmes tornillo o caja transparente debe ser semi-brillante y no brillante, imprimiendo una película firme y elástica que proteja la madera tornillo.</p> <p>El tablero de la mesa será de madera tornillo de primera calidad. Los ángulos de las mesas con perfiles agudados serán redondeados y los extremos biselados; de las sillas los filos del asiento y respaldar deberán estar redondeados y los extremos también biselados.</p> <p>Todas las superficies serán lijadas hasta dejar lisa de tacto. Los clavos serán tapados con mebla de liza y cota a fin de evitar sea visto los clavos.</p> <p>El mobiliario se realizará de acuerdo a los planos aprobados.</p>

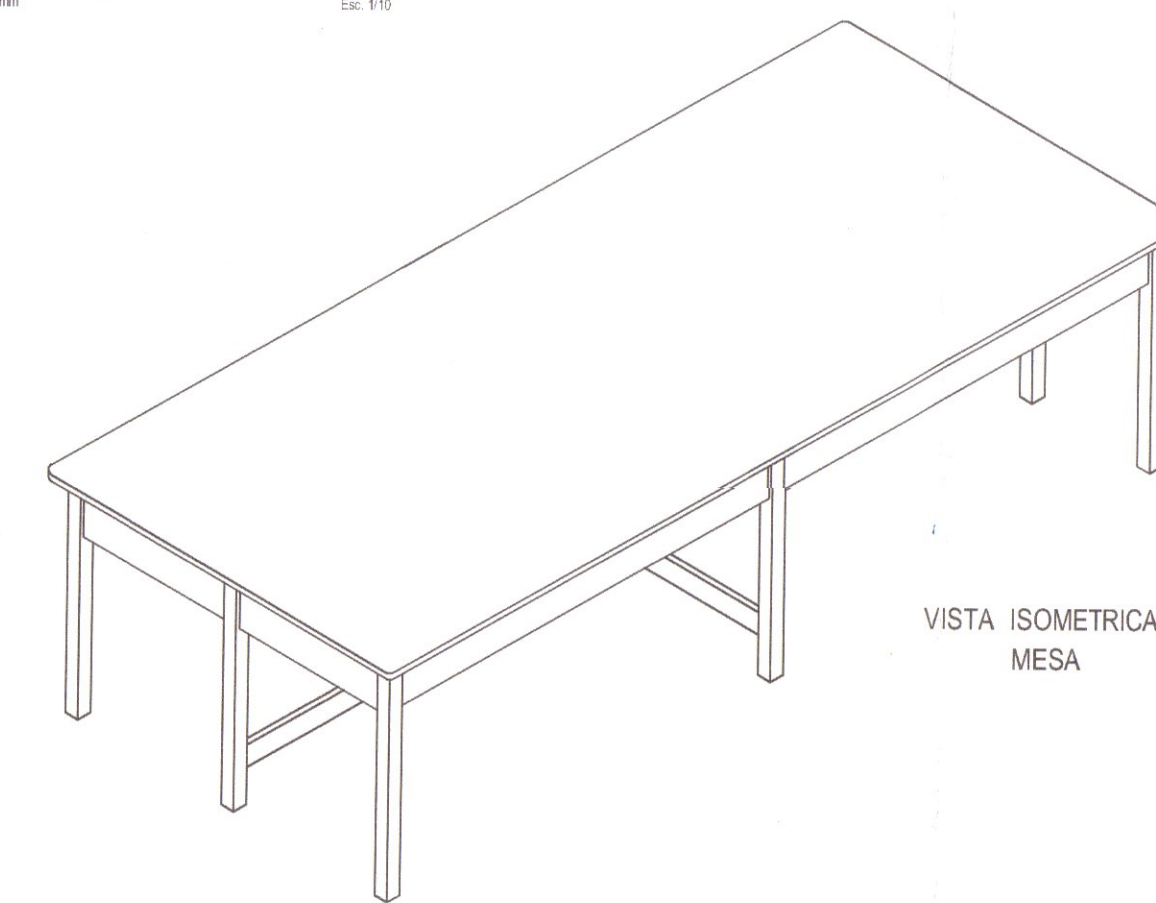
M-03: MESA DE TRABAJO DE MADERA TORNILLO



PLANTA Esc. 1/10

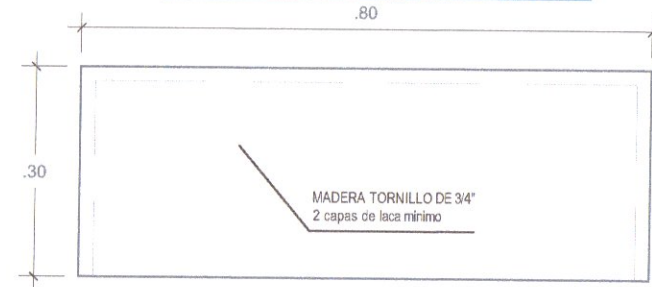


ELEVACION FRONTAL Esc. 1/10



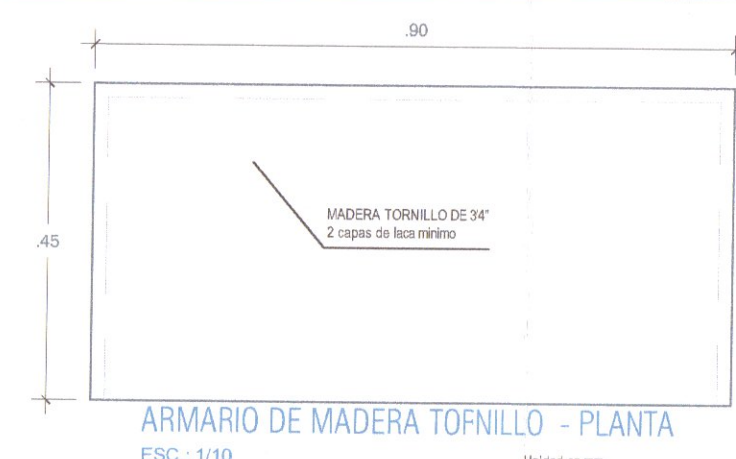
VISTA ISOMETRICA MESA

ES-01: ESTANTERIA MODULO DE MADERA TORNILLO

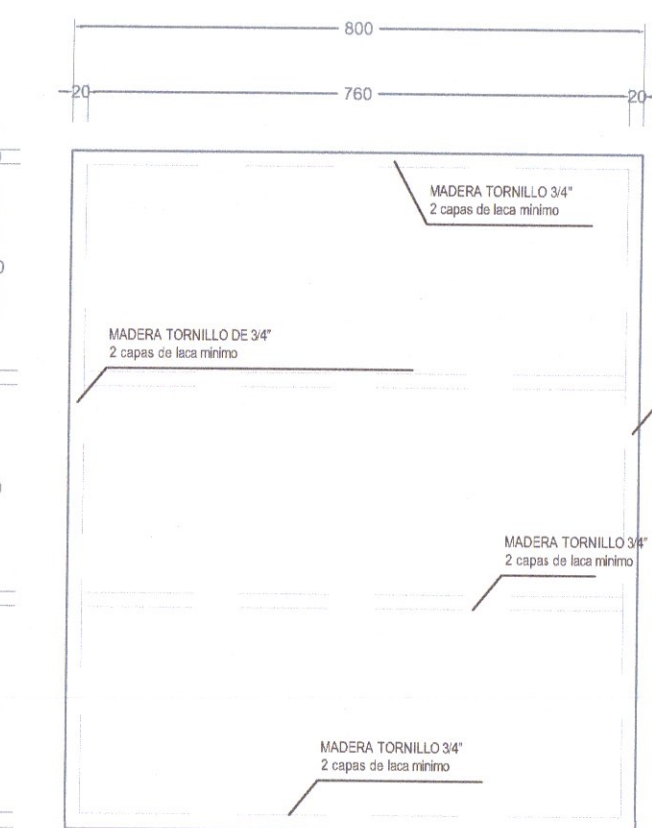


ESTANTERIA MODULO DE MADERA TORNILLO - PLANTA ESC.: 1/10

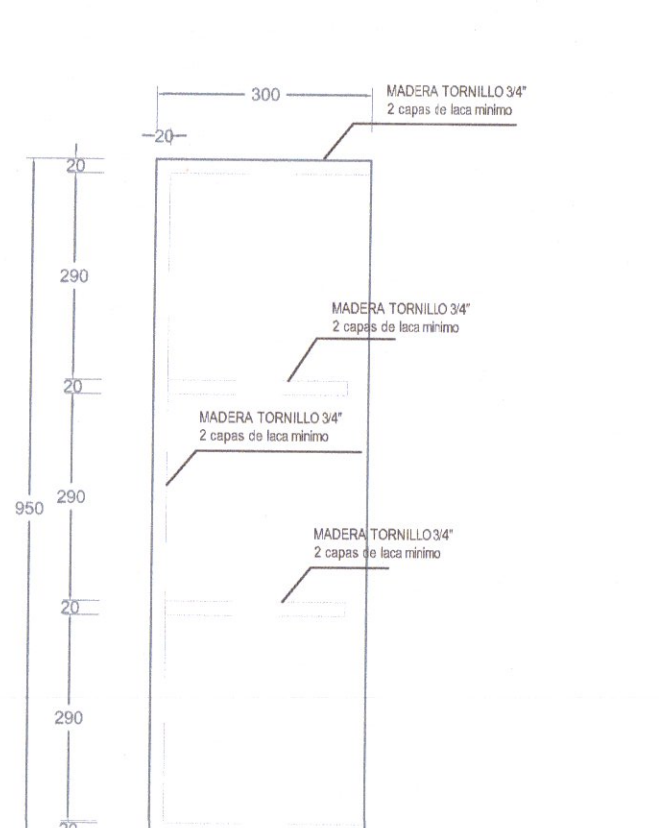
A-06: ARMARIO DE MADERA TORNILLO



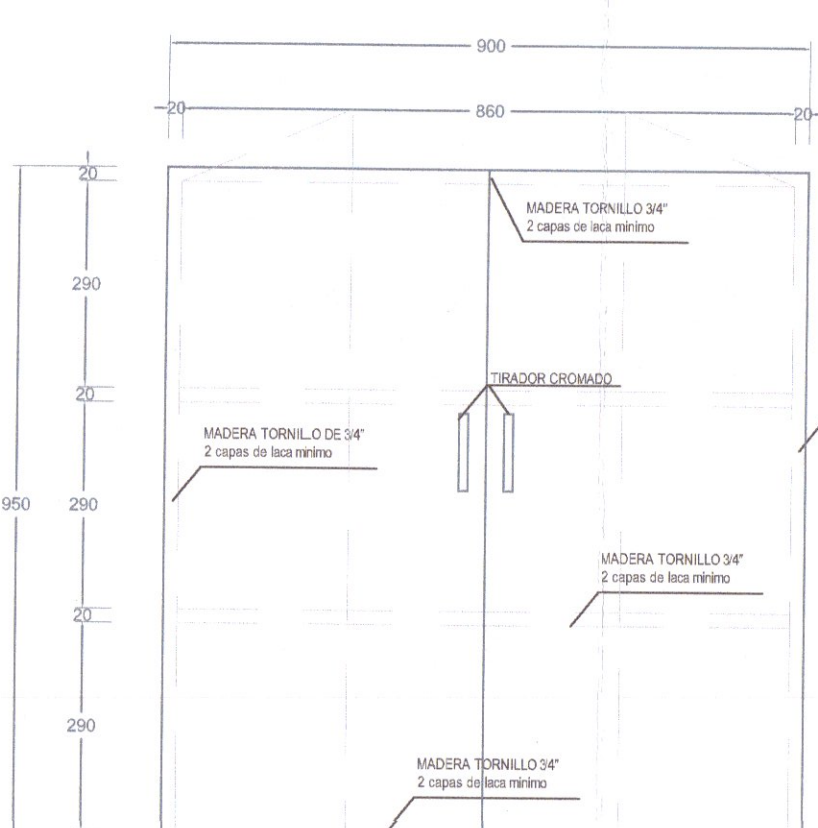
ARMARIO DE MADERA TORNILLO - PLANTA ESC.: 1/10



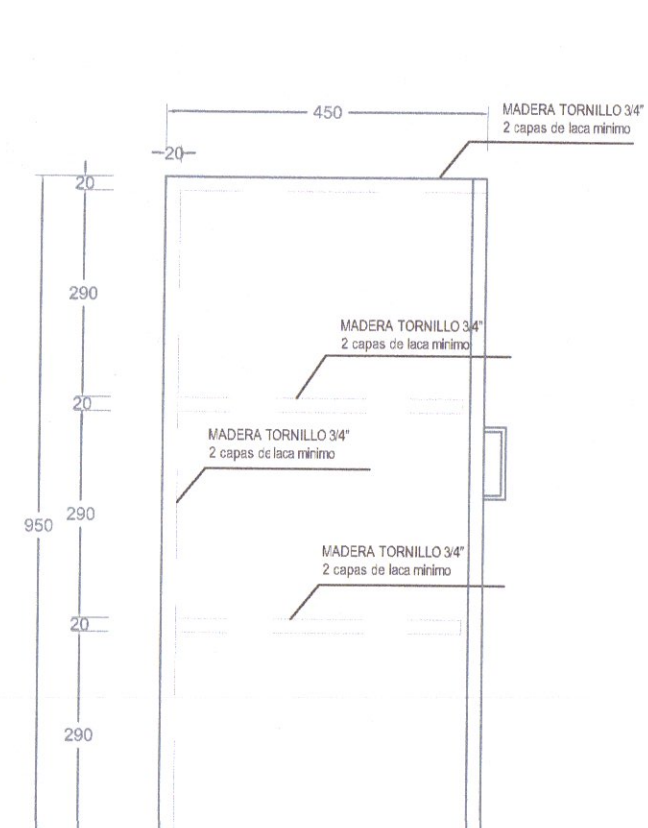
ESTANTERIA DE MADERA TORNILLO - ELEVACION ESC.: 1/10



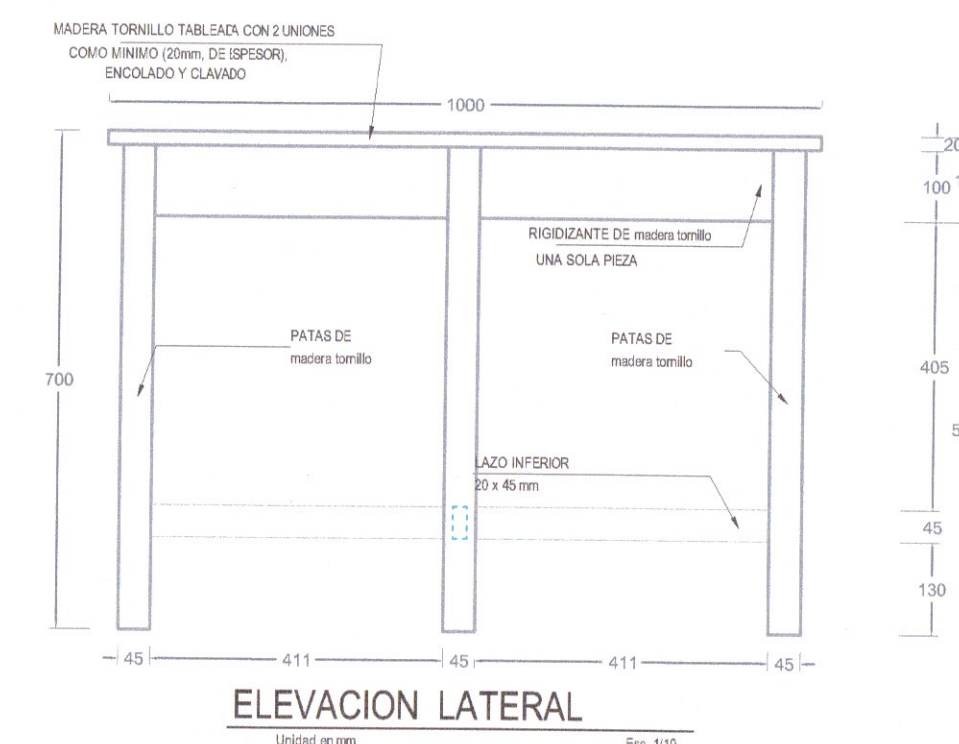
ESTANTERIA DE MADERA TORNILLO - PERFIL ESC.: 1/10



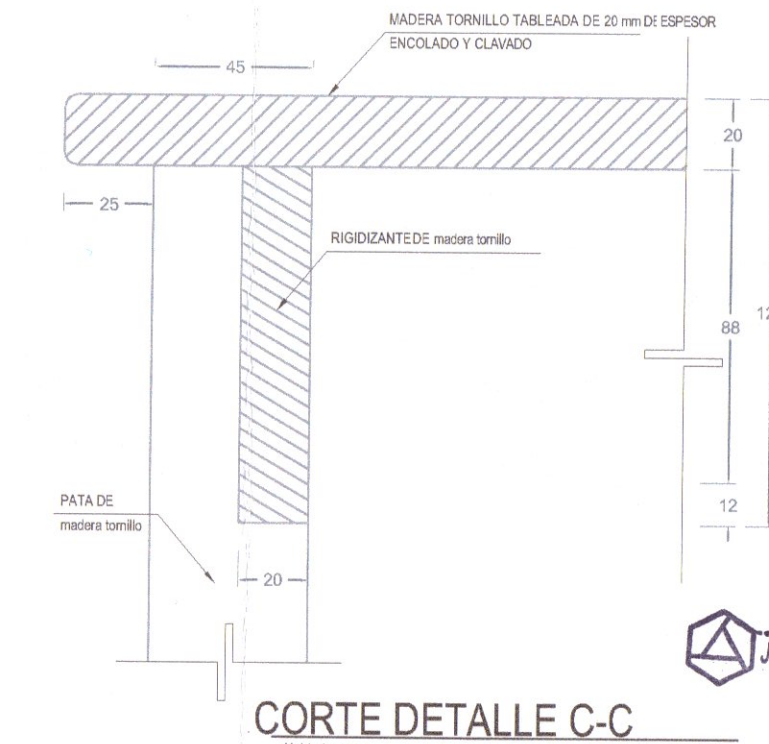
ARMARIO DE MADERA TORNILLO - ELEVACION ESC.: 1/10



ARMARIO DE MADERA TORNILLO - PERFIL ESC.: 1/10



ELEVACION LATERAL Esc. 1/10



CORTE DETALLE C-C Esc. 1/10

Real
ING. JOSÉ ESPINOSA ARRIAZU
ARQUITECTO CAP N° 18297

Juan José Pérez Rabelo
ARQUITECTO CAP 15531

Verónica Cruz Nolasco
ARQUITECTA CAP N° 20880
Jefe de Proyecto

GOBIERNO REGIONAL DE HUANCAMELICA

GOBERNADOR: MACISTE ALEJANDRO DIAZ ABAD



SUB GERENCIA DE ESTUDIOS

ING. EVER A. PÉREZ RABELO GERENTE REGIONAL DE INFRAESTRUCTURA

ING. ÁNGEL CHOQUE CONTRERAS SUB GERENTE DE ESTUDIOS

EQUIPO TECNICO:

- VENTOSILLA CRUZ, NOHELY KAREN. ARQUITECTA (Jefe de Proyecto) CAP N° 20890
- RECUAY ANTEZANO, JUAN JOSE. ARQUITECTO CAP N° 15531
- QUISEP APARCO, ZACARIAS. ING. CIVIL CIP N° 168713
- GUTIERREZ MARTINEZ, RICARDO. ING. ELECTRICISTA CIP N° 61188
- OLIVAS HIDALGO, HEBEL. ING. SANITARIO CIP N° 144823

EXPEDIENTE APROBADO

PROYECTO:

"MEJORAMIENTO DE LOS SERVICIOS EDUCATIVOS DE LA I.E. N° 31027 DE LA LOCALIDAD DE QUINTAO DEL DISTRITO DE ANDAYMARCA - PROVINCIA DE TAYACAJA - DEPARTAMENTO DE HUANCAMELICA"

CODIGO UNICO DE INVERSIONES: N° 2436004

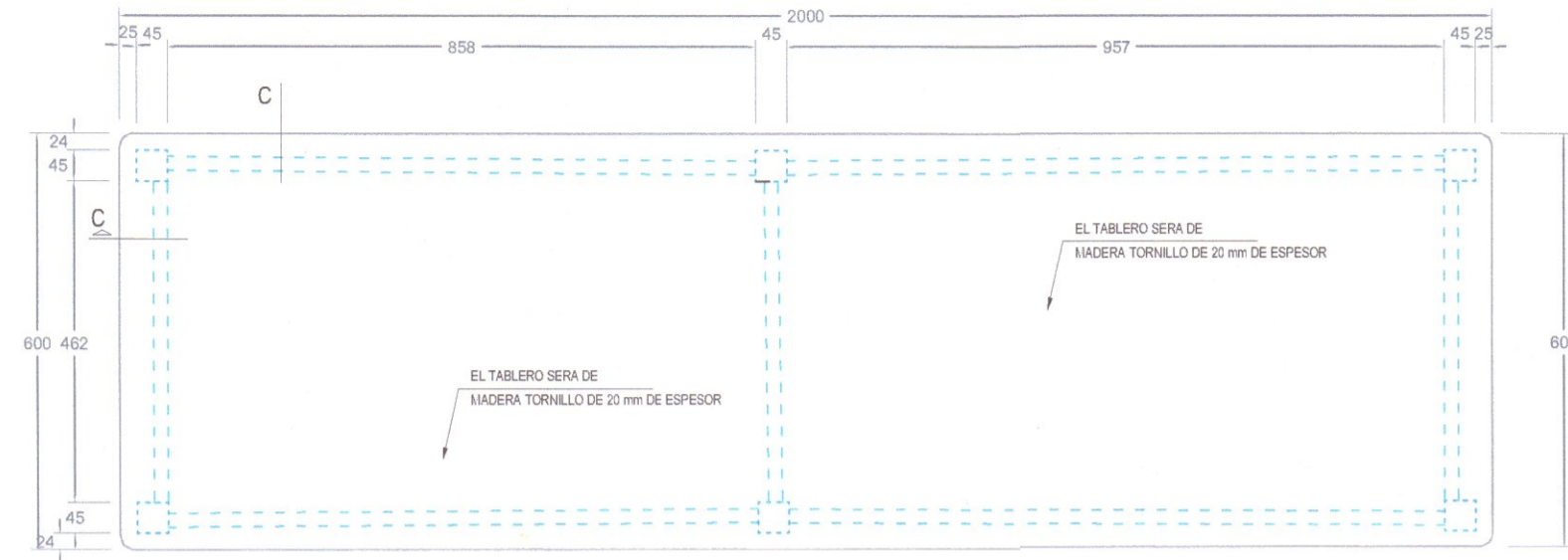
PLANO: EQUIPAMIENTO Y MOBILIARIO MODULO ADMINISTRATIVO

LAMINA: EQA-03

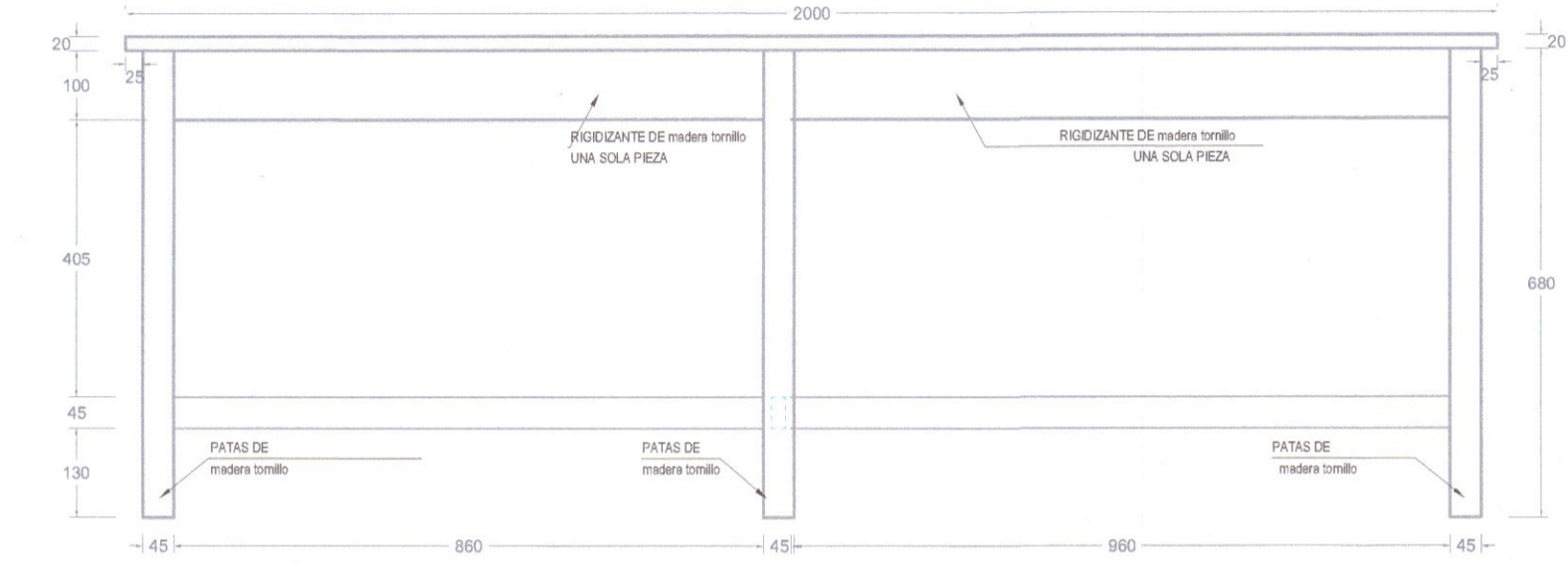
UBICACION: DEPART.: HUANCAMELICA PROVINCIA: TAYACAJA DISTRITO: ANDAYMARCA LUGAR: QUINTAO

ESCALA: INDICADA FECHA: DICIEMBRE - 2019

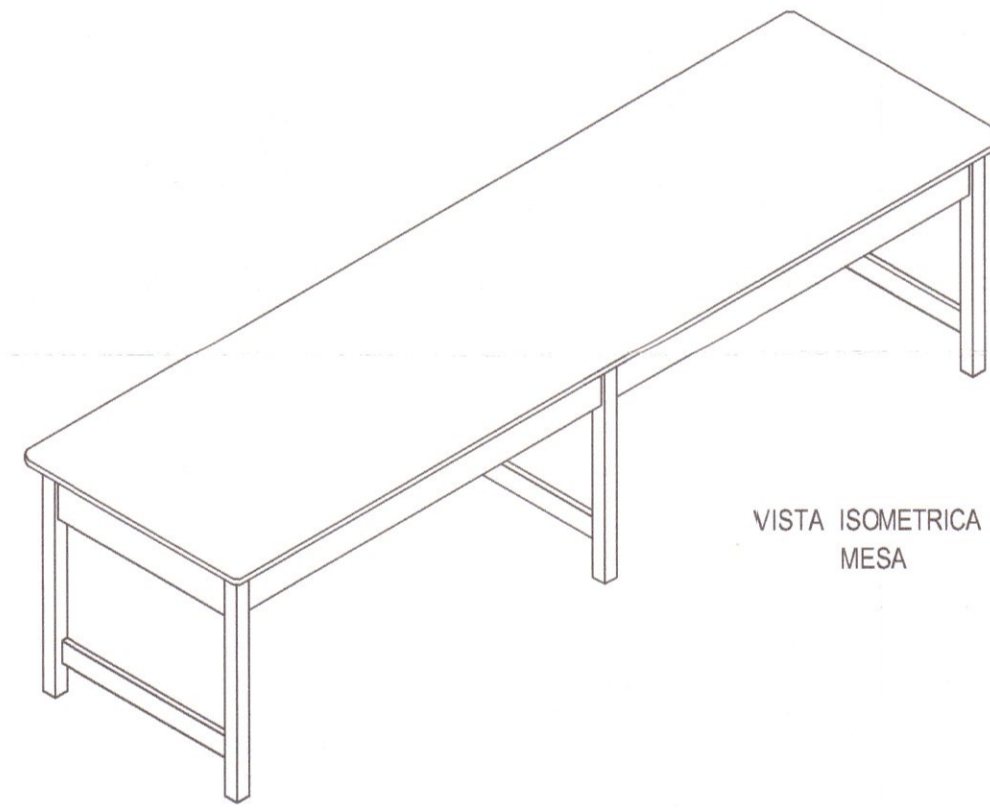
MT-02: MESA DE TRABAJO DE MADERA TORNILLO



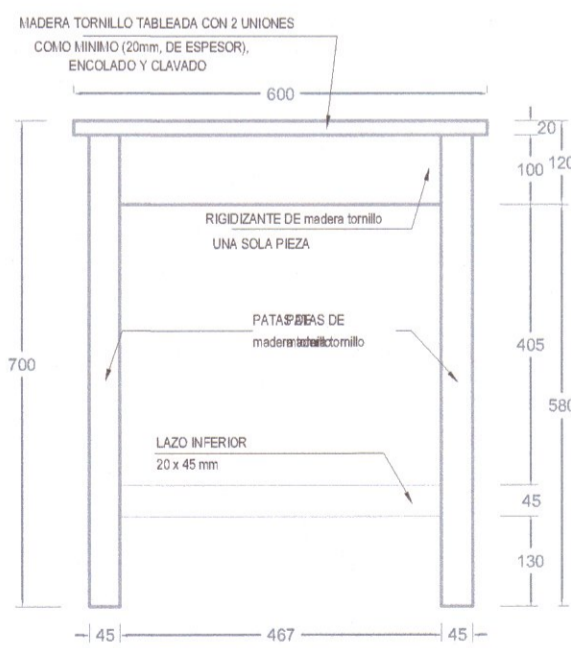
PLANTA
Unidad en mm Esc. 1/10



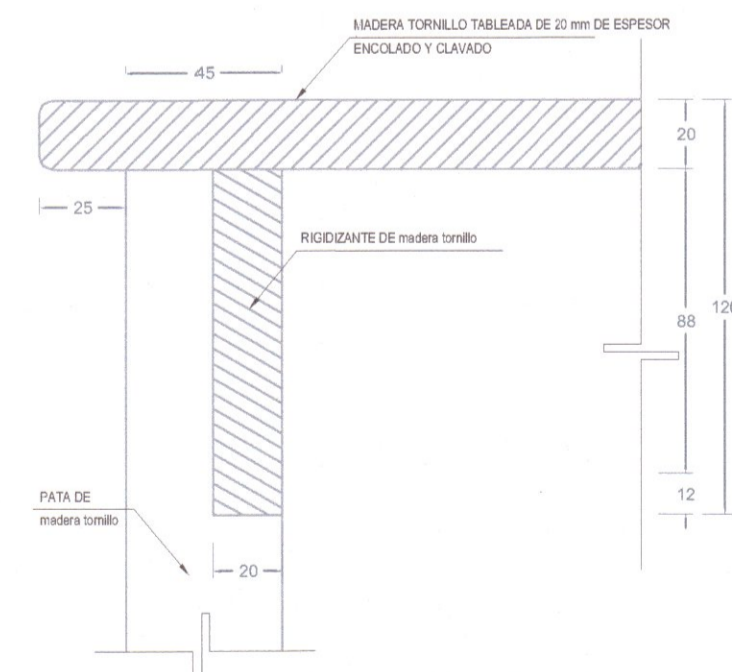
ELEVACION FRONTAL
Unidad en mm Esc. 1/10



VISTA ISOMETRICA MESA

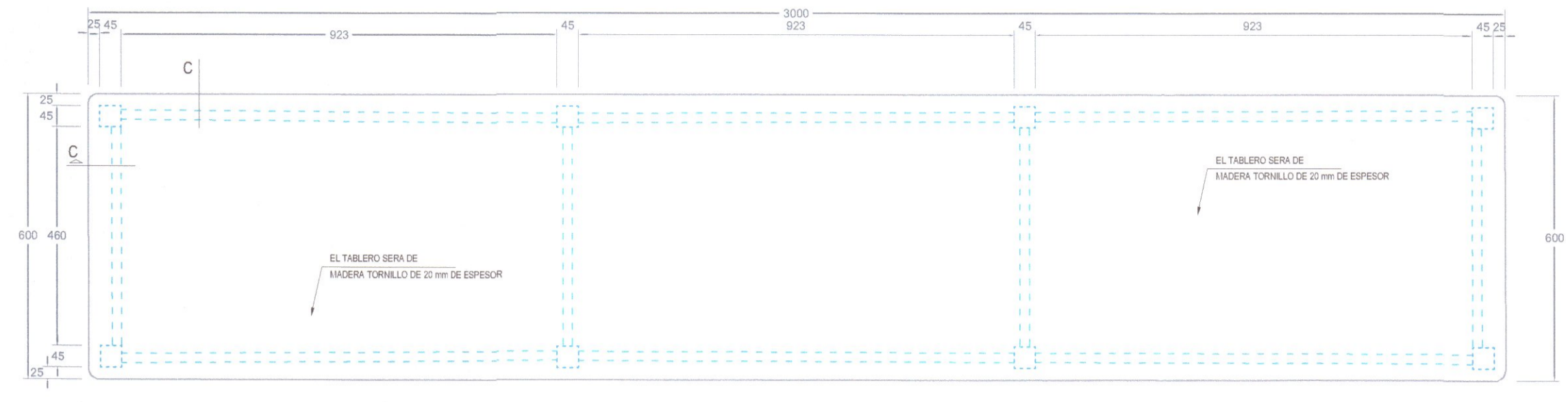


ELEVACION LATERAL
Unidad en mm Esc. 1/10

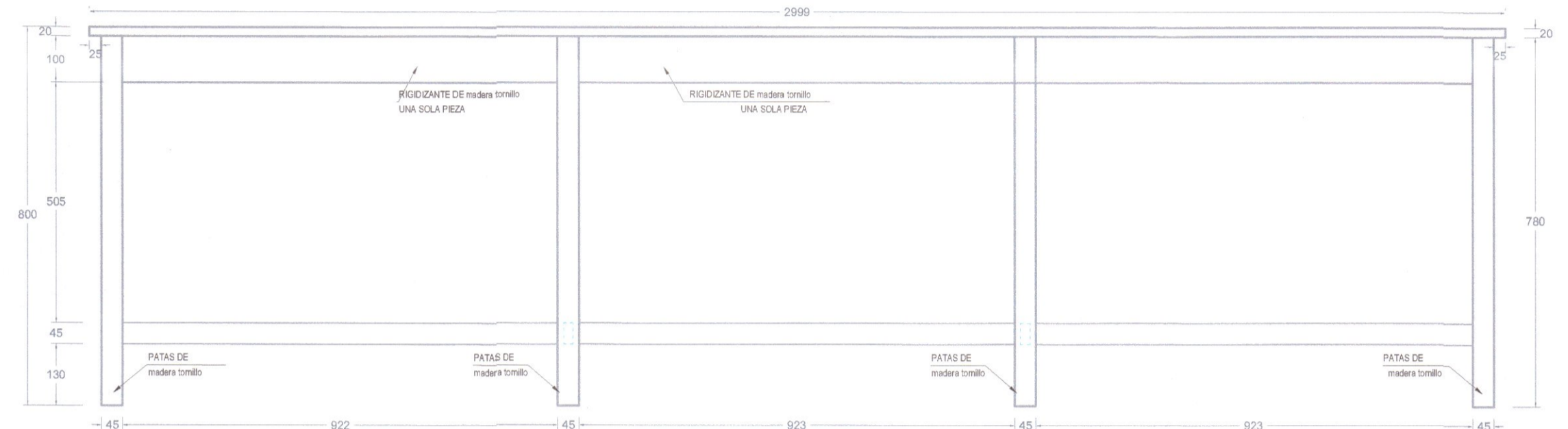


CORTE DETALLE C-C
Unidad en mm Esc. 1/10

MEZ-01: MESADA DE MADERA TORNILLO

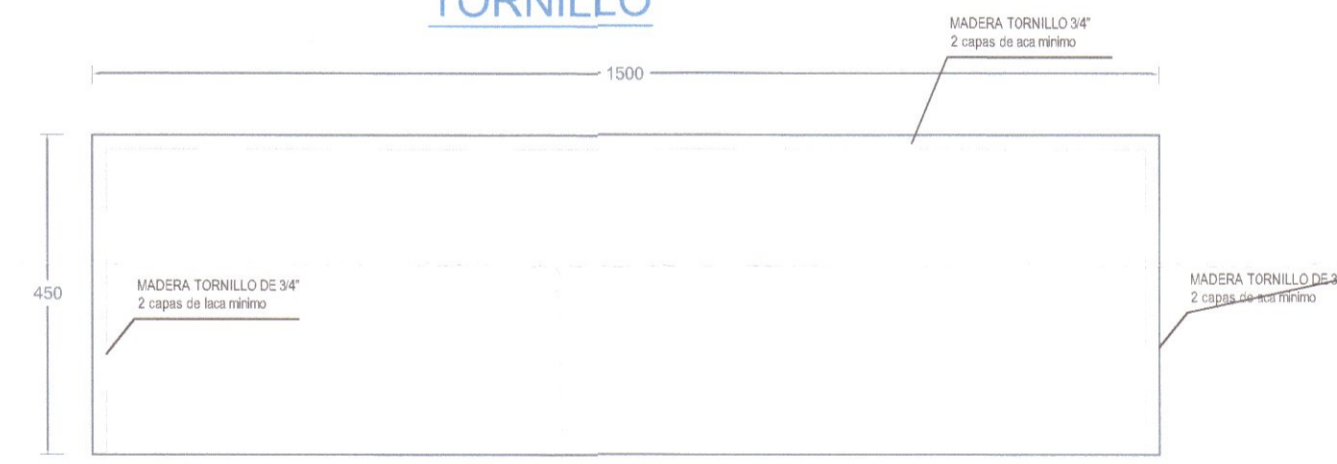


PLANTA
Unidad en mm Esc. 1/10

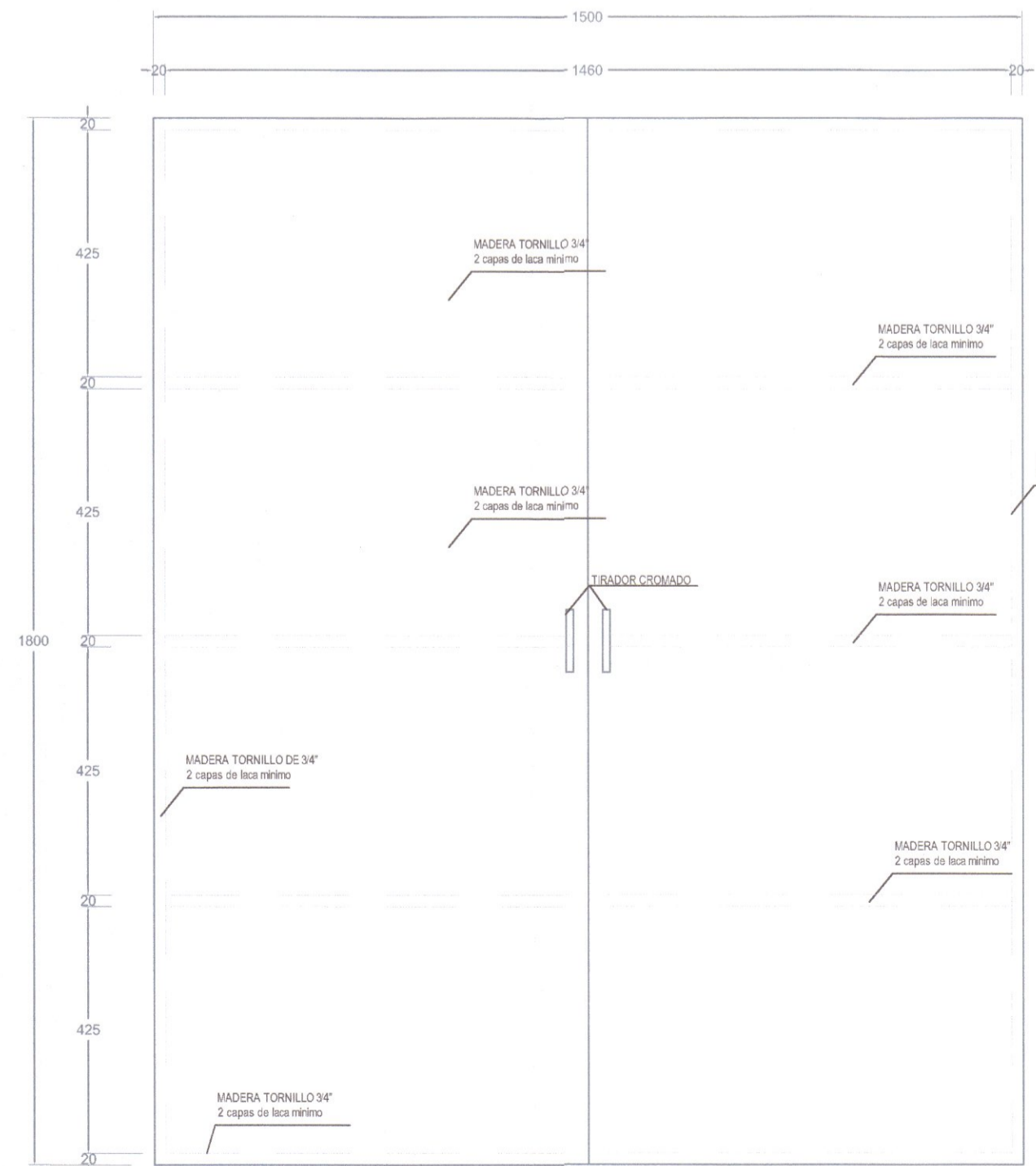


ELEVACION FRONTAL
Unidad en mm Esc. 1/10

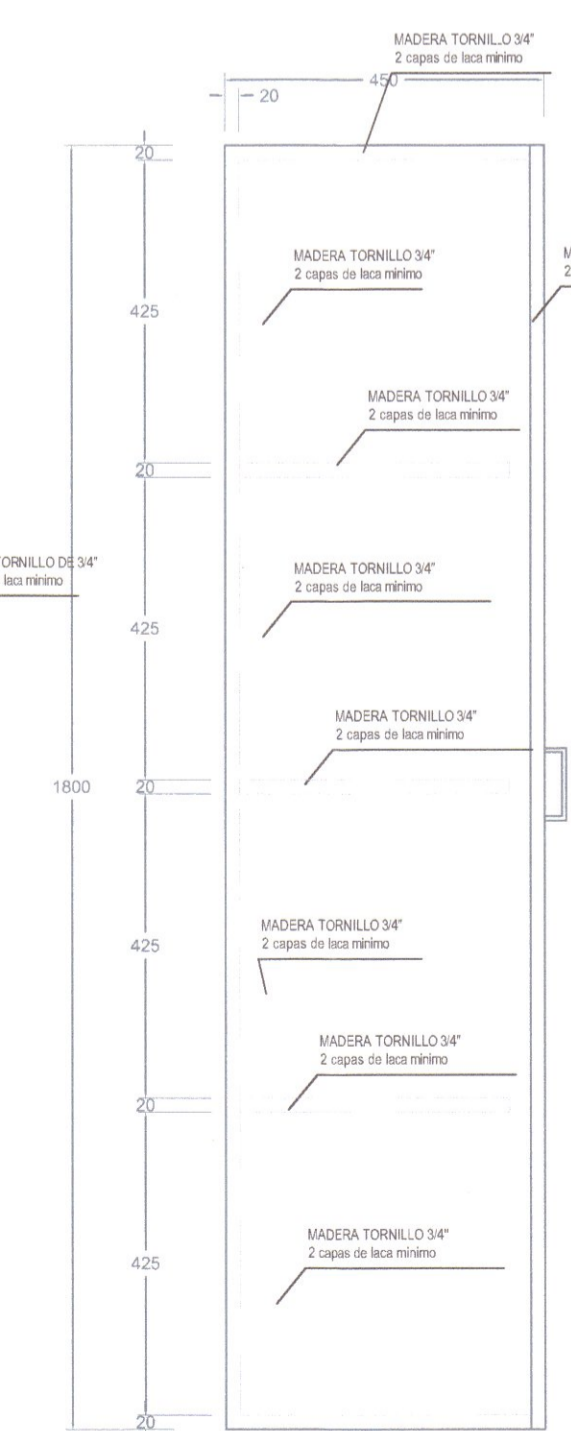
AR-05: ARMARIO DE MADERA TORNILLO



ARMARIO DE MADERA TORNILLO - PLANTA
ESC. 1/10 Unidad en mm

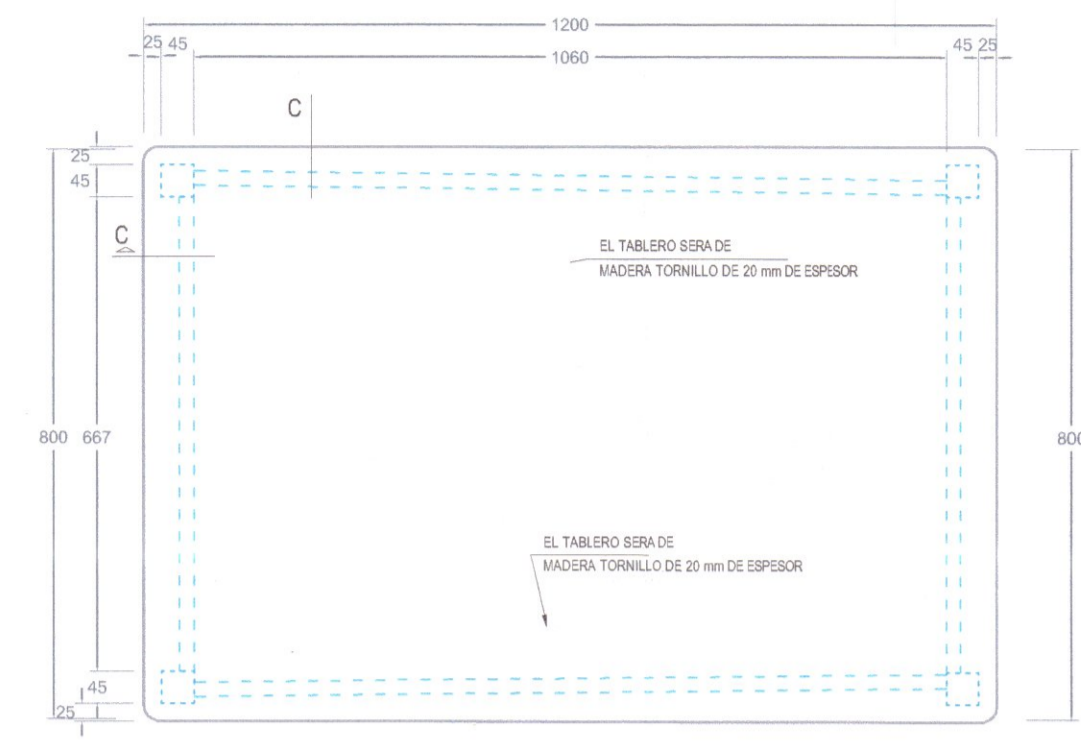


ARMARIO DE MADERA TORNILLO - ELEVACION
ESC. 1/10 Unidad en mm

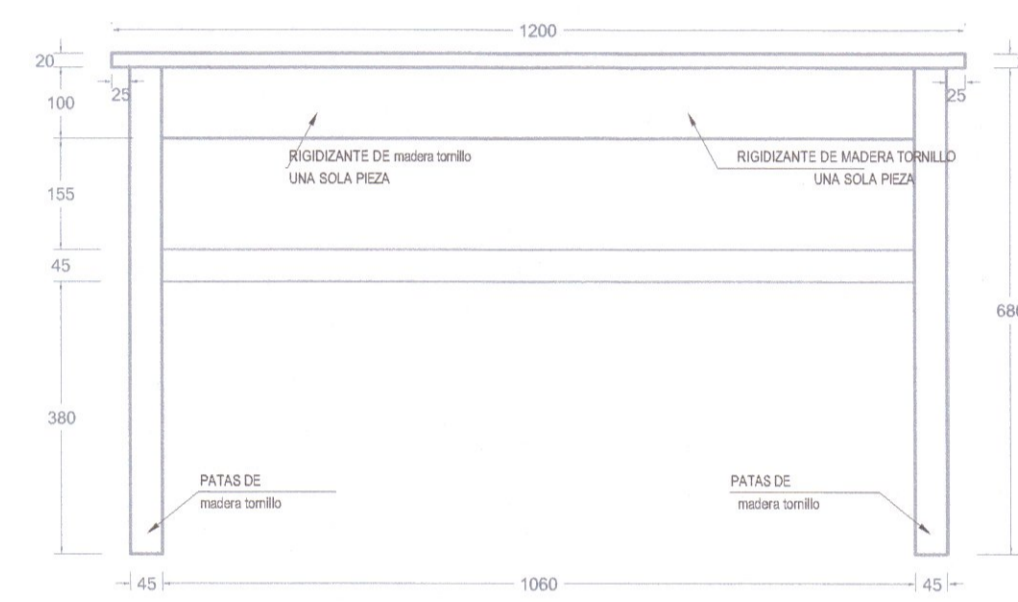


ARMARIO DE MADERA TORNILLO - PERFIL
ESC. 1/10 Unidad en mm

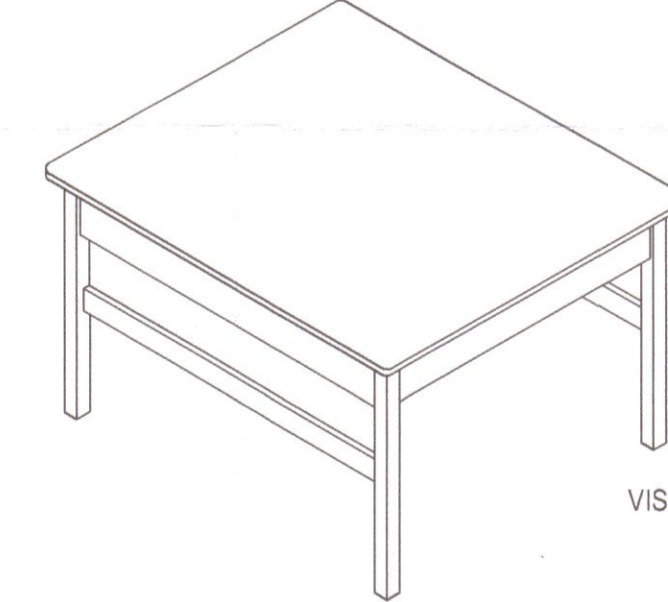
MB-01: MESA PARA ESTUDIANTES DE MADERA TORNILLO



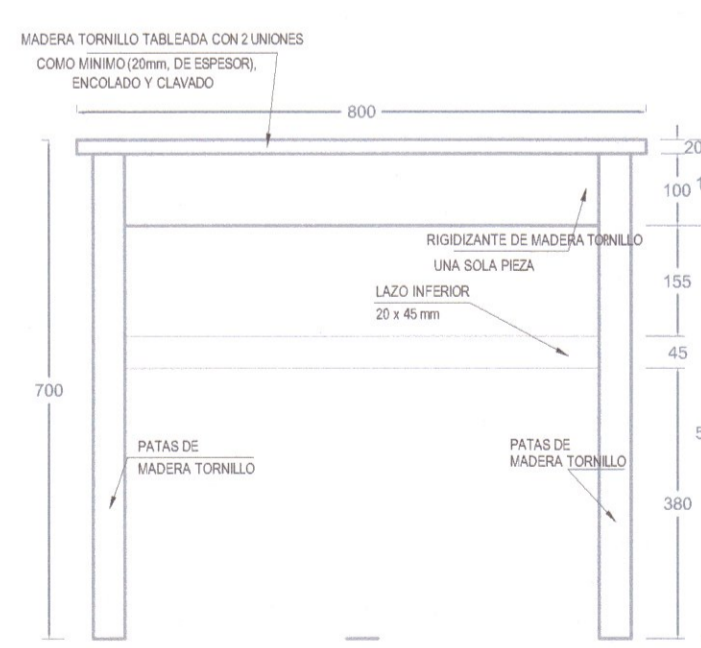
PLANTA
Unidad en mm Esc. 1/10



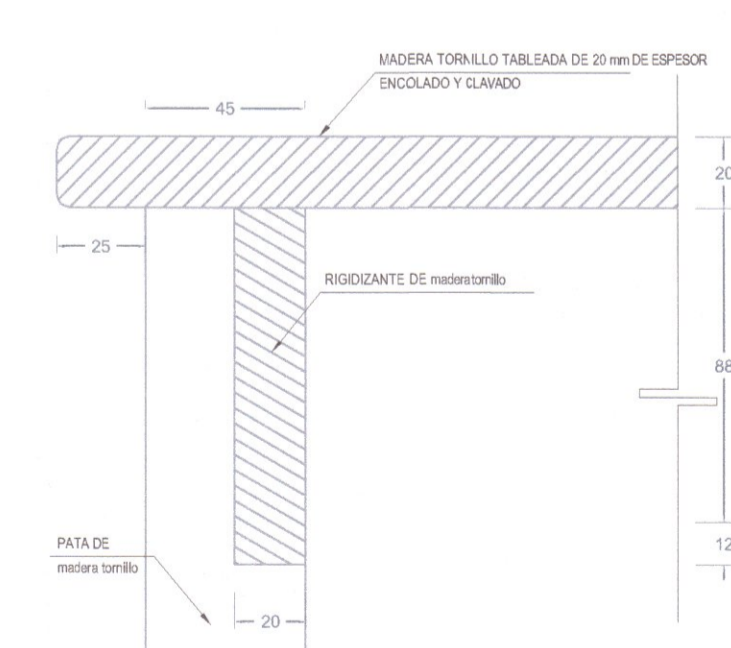
ELEVACION FRONTAL
Unidad en mm Esc. 1/10



VISTA ISOMETRICA MESA



ELEVACION LATERAL
Unidad en mm Esc. 1/10



CORTE DETALLE C-C
Unidad en mm Esc. 1/10

10
Juan José Ríos y Antezano
ARQUITECTO CAP N° 15287

GOBIERNO REGIONAL DE HUANCAMELICA

GOBERNADOR:
MACISTE ALEJANDRO DIAZ ABAD



SUB GERENCIA DE ESTUDIOS

ING. EVER A. PEREZ RABELO
GERENTE REGIONAL DE INFRAESTRUCTURA

ING. ANGEL CHOQUE CONTRERAS
SUB GERENTE DE ESTUDIOS

EQUIPO TECNICO:

- VENTOSILLA CRUZ, NOHELY KAREN. ARQUITECTA (Jefe de Proyecto) CAP N° 20890
- RECUAY ANTEZANO, JUAN JOSE. ARQUITECTO CAP N° 15531
- QUISPE APARCO, ZACARIAS. ING. CIVIL CIP N° 168713
- GUTIERREZ MARTINEZ, RICARDO. ING. ELECTRICISTA CIP N° 61188
- OLIVAS HIDALGO, HEBEL. ING. SANITARIO CIP N° 144823

EXPEDIENTE APROBADO
CREET... FECHA...

PROYECTO:
"MEJORAMIENTO DE LOS SERVICIOS EDUCATIVOS DE LA I.E. N° 31027 DE LA LOCALIDAD DE QUINTAO DEL DISTRITO DE ANDAYMARCA - PROVINCIA DE TAYACAJA - DEPARTAMENTO DE HUANCAMELICA"

CODIGO UNICO DE INVERSIONES:
N° 2436004

PLANO:
EQUIPAMIENTO Y MOBILIARIO MODULO ADMINISTRATIVO

LAMINA:
EQA-04

UBICACION:
DEPART.: HUANCAMELICA
PROVINCIA: TAYACAJA
DISTRITO: ANDAYMARCA
LUGAR: QUINTAO

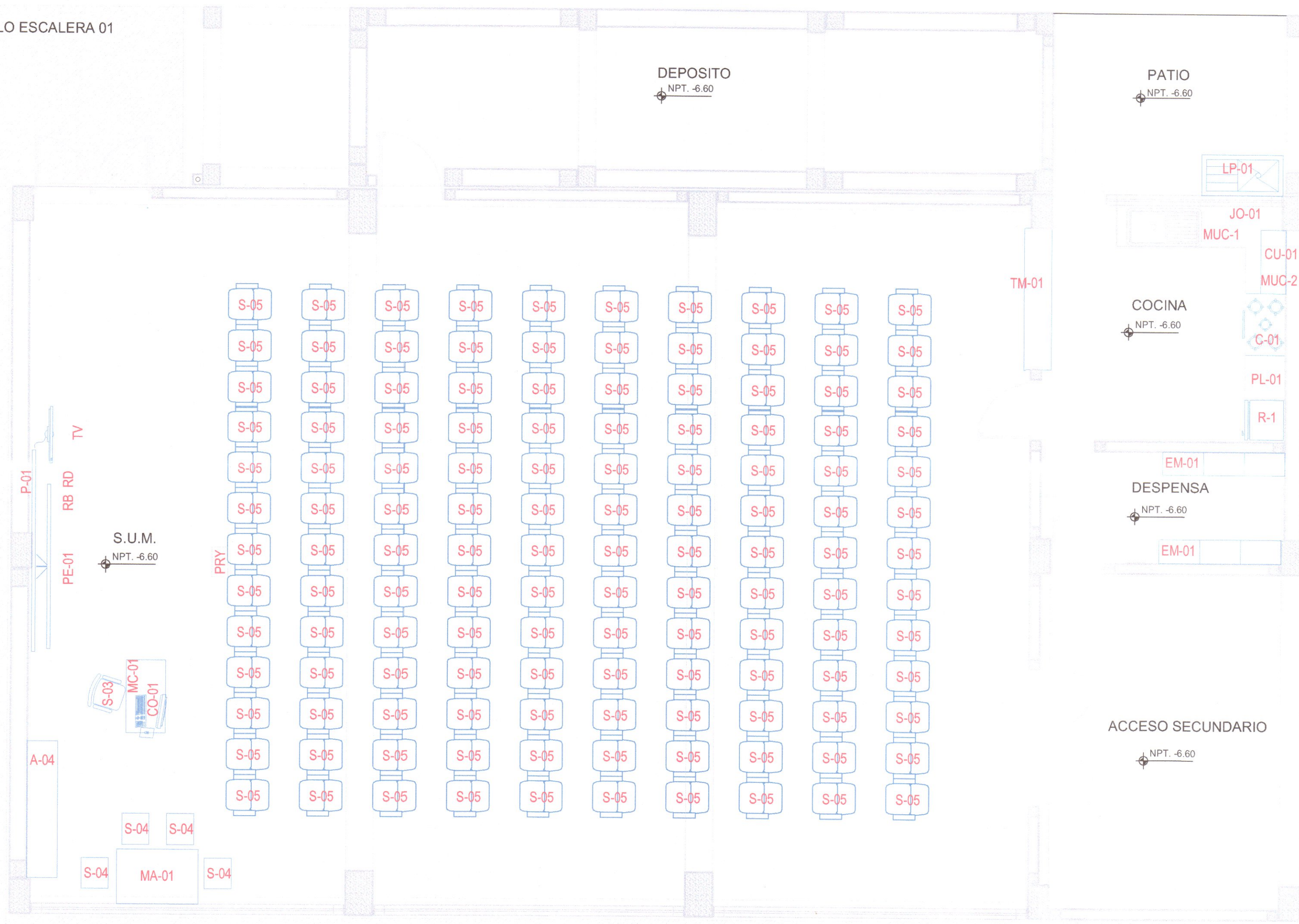
ESCALA: INDICADA
FECHA: DICIEMBRE - 2019

Juan José Ríos y Antezano
ARQUITECTO CAP N° 15531

Ventosilla Cruz Noheley K.
ARQUITECTA
CAP N° 20890
Jefe de Proyecto

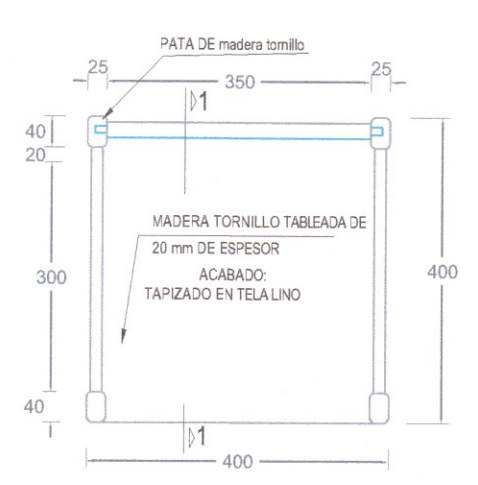
MODULO ESCALERA 01

PASADIZO TALLER CREATIVO

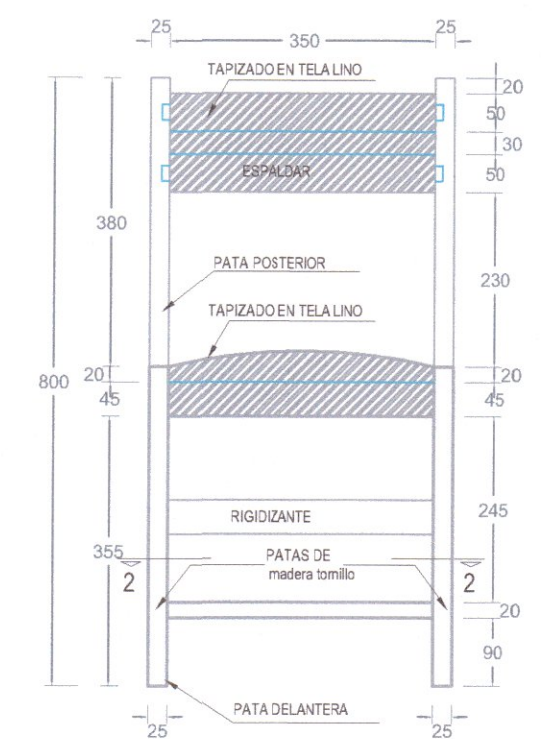


**MODULO SUM
SEGUNDO SOTANO** ESCALA 1/50

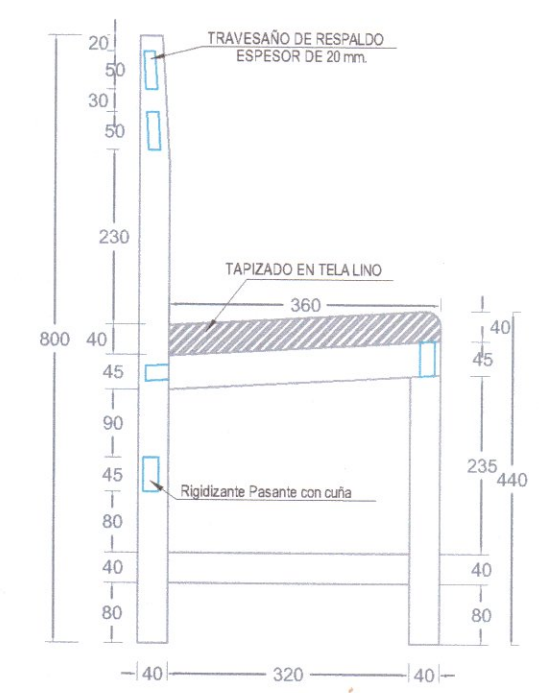
**S-04: SILLA DE MADERA TORNILLO
ASIENTO Y RESPALDAR TAPIZADO**



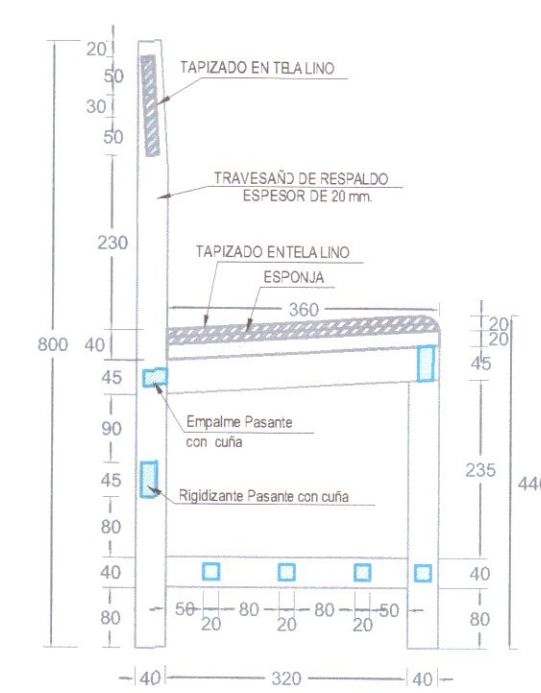
PLANTA SILLA
Unidad en mm Esc. 1/10



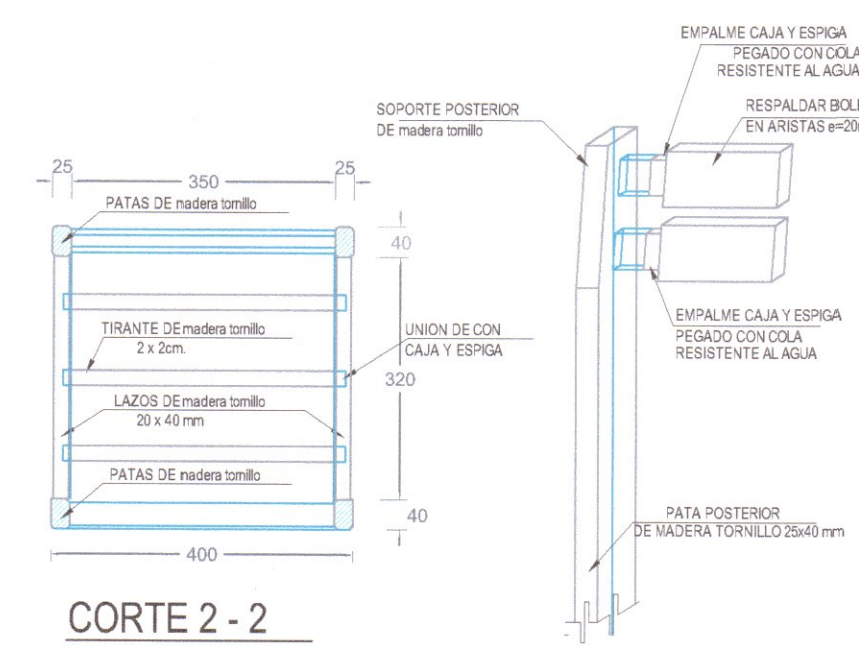
ELEVACION FRONTAL
Unidad en mm Esc. 1/10



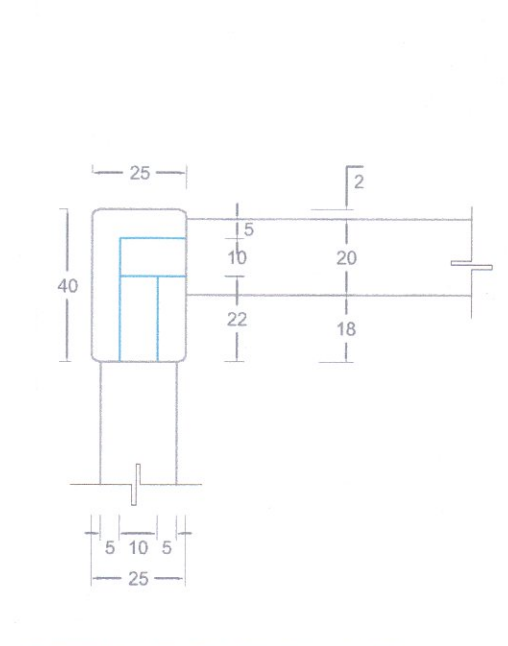
ELEVACION LATERAL
Unidad en mm Esc. 1/10



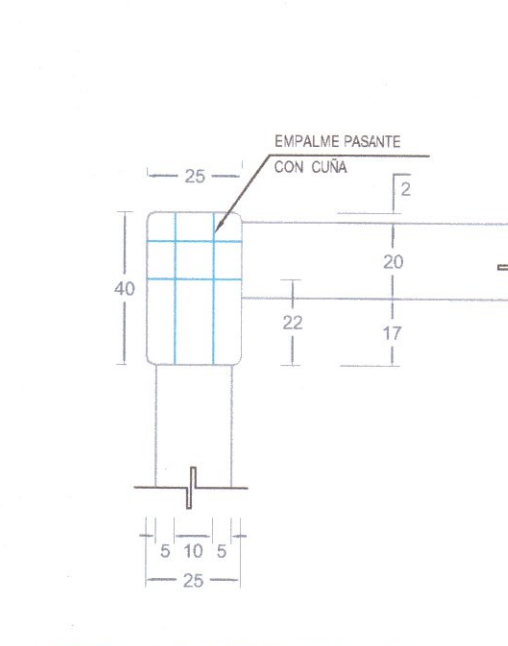
CORTE 1-1
Unidad en mm Esc. 1/10



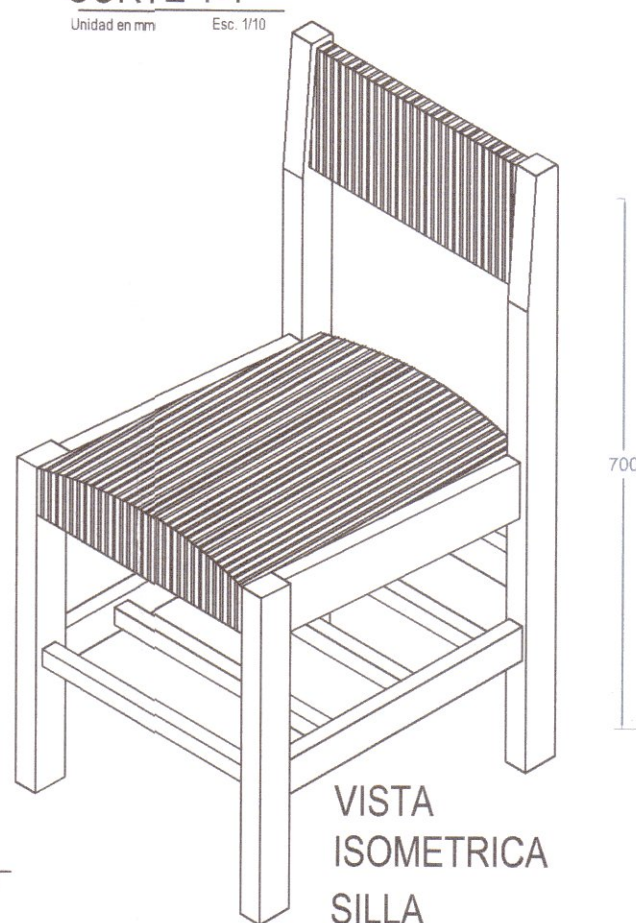
DETALLE DE EMPALME DE SILLA (Respaldar)



DETALLE DE EMPALME TIPICO DE SILLA (asiento parte delantera)



DETALLE DE EMPALME TIPICO DE SILLA (asiento parte posterior)



VISTA ISOMETRICA SILLA



PLANTA VISTA LATERAL PERSPECTIVA

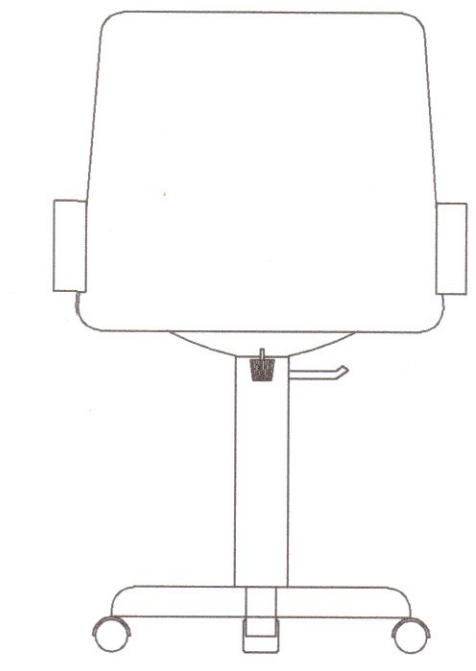
S-5: SILLA APILABLE DE POLIPROPILENO CON ESTRUCTURA METALICA

DIMENSIONES APROX.: ANCHO 46CM, PROFUNDIDAD: 42CM, ALTURA ASIENTO: 45CM

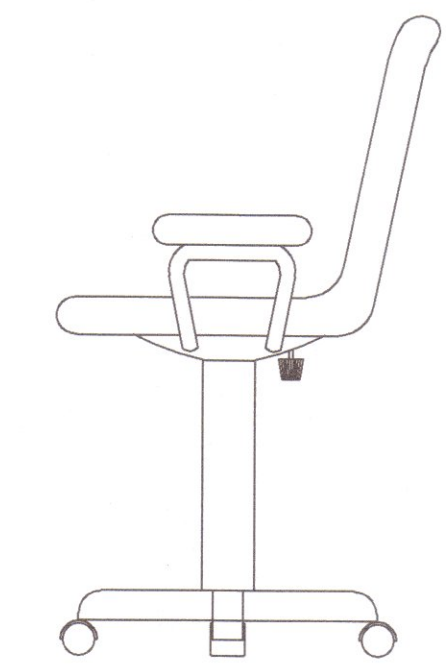
S-03: SILLA GIRATORIA CON APOYABRAZOS, ESPALDAR Y ASIENTO ESPUMA DE 4CM FORRADO TELA, RECLINABLE, C/REGUL. ALTURA, 05 RUEDAS



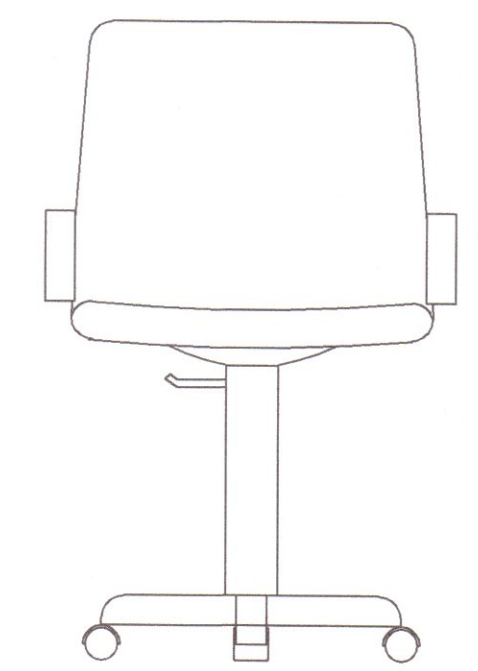
PERSPECTIVA



SILLA GIRATORIA VISTA POSTERIOR



SILLA GIRATORIA VISTA LATERAL



SILLA GIRATORIA VISTA FRONTAL

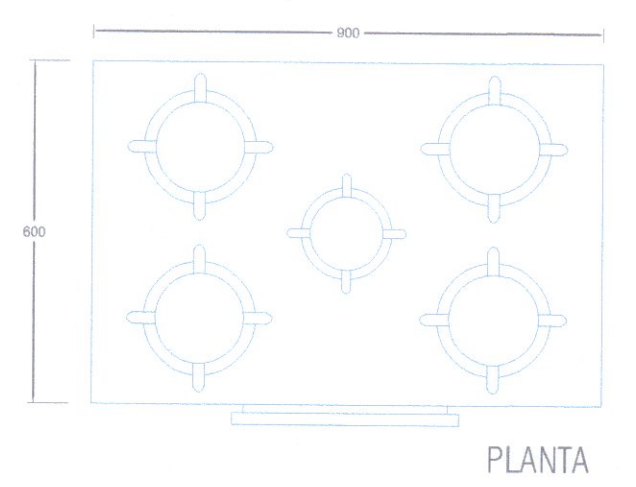
S-3 SILLA GIRATORIA CON APOYABRAZOS

SALA DE USOS MULTIPLES		
N°	Clave de Mobiliario	DESCRIPCION DE MOBILIARIO
1	P-01	01 Pizarra Acrilica 3.00 x 1.20 m
2	S-03	01 Silla Giratoria con apoyabrazos, espaldar asiento espuma de 4cm forrado tela, reclinable, c/regul. altura, 05 ruedas
3	MC-01	01 Mueble de composito de madera tornillo 40cm x 80cm
4	A-04	01 Armario de madera tornillo 45x20x180cm
5	MA-01	01 Mesa de apoyo de madera tornillo 80x120cm H=80cm
6	S-04	04 Silla de madera tornillo 40x40x80cm c/in asiento y respaldar tapizado
7	S-05	100 Silla apilable de polipropileno con Estructura metalica para adultos

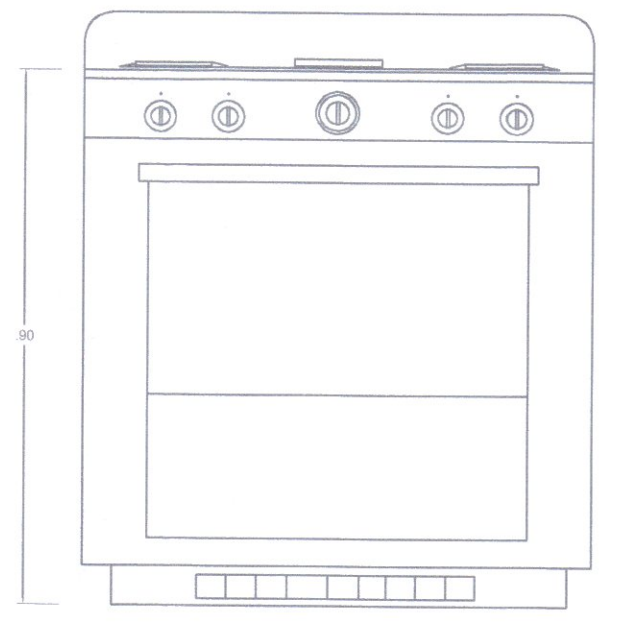
LEYENDA EQUIPAMIENTO		
SALA DE USOS MULTIPLES		
N°	Clave de Mobiliario	DESCRIPCION DE LOS EQUIPOS
1	PE-01	01 Pantalla ecra con Tripode 1.66m x 1.24m
2	PRY	01 Proyector multimedia BENQ MS500
3	RD	01 Reproductor Audio Parlante
4	RB	01 Reproductor BLURAY HD
5	TV	01 Televisor LED 32" Smart + pack de soporte + reproductor DVD
6	CO-01	01 Computadora intel core i7 de 8va generacion

COCINA		
N°	Clave de Mobiliario	DESCRIPCION DE LOS EQUIPOS
1	C-01	01 Cocina semi industrial de 05 quemadores a gas de 90x60x0.90cm incl. bañ
2	JO-01	01 Juego de ollas
3	PL-01	01 Juego de vajillas x24 (Tazas y platos de porcelana)
4	CU-01	01 Juego de cubiertos
5	R-01	01 Refrigeradora NO FROST DE 270 Lt.

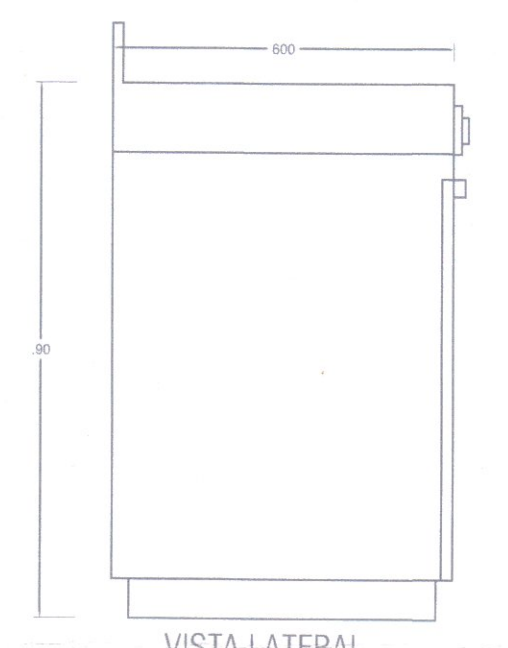
C-01: COCINA SEMI INDUSTRIAL



PLANTA



ELEVACION



VISTA LATERAL

GOBIERNO REGIONAL DE HUANCVELICA

GOBERNADOR: MACISTE ALEJANDRO DIAZ ABAD



SUB GERENCIA DE ESTUDIOS

ING. EVER A. PEREZ RABELO GERENTE REGIONAL DE INFRAESTRUCTURA

ING. ANGEL CHOQUE CONTRERAS SUB GERENTE DE ESTUDIOS

- EQUIPO TECNICO:
- VENTOSILLA CRUZ, NOHELY KAREN. ARQUITECTA (Jefe de Proyecto) CAP N° 20890
 - RECUAY ANTEZANO, JUAN JOSE. ARQUITECTO CAP N° 15531
 - QUISPE APARCO, ZACARIAS. ING. CIVIL CIP N° 168713
 - GUTIERREZ MARTINEZ, RICARDO. ING. ELECTRICISTA CIP N° 61188
 - OLIVAS HIDALGO, HEBEL. ING. SANITARIO CIP N° 144823

EXPEDIENTE APROBADO
CREET... FECHA...

PROYECTO: "MEJORAMIENTO DE LOS SERVICIOS EDUCATIVOS DE LA I.E. N° 31027 DE LA LOCALIDAD DE QUINTAO DEL DISTRITO DE ANDAYMARCA - PROVINCIA DE TAYACAJA - DEPARTAMENTO DE HUANCVELICA"

CODIGO UNICO DE INVERSIONES: N° 2436004

PLANO: EQUIPAMIENTO Y MOBILIARIO MODULO SUM Y RAMPA 01

LAMINA: EQS-01

UBICACION: DEPART.: HUANCVELICA PROVINCIA: TAYACAJA DISTRITO: ANDAYMARCA LUGAR: QUINTAO

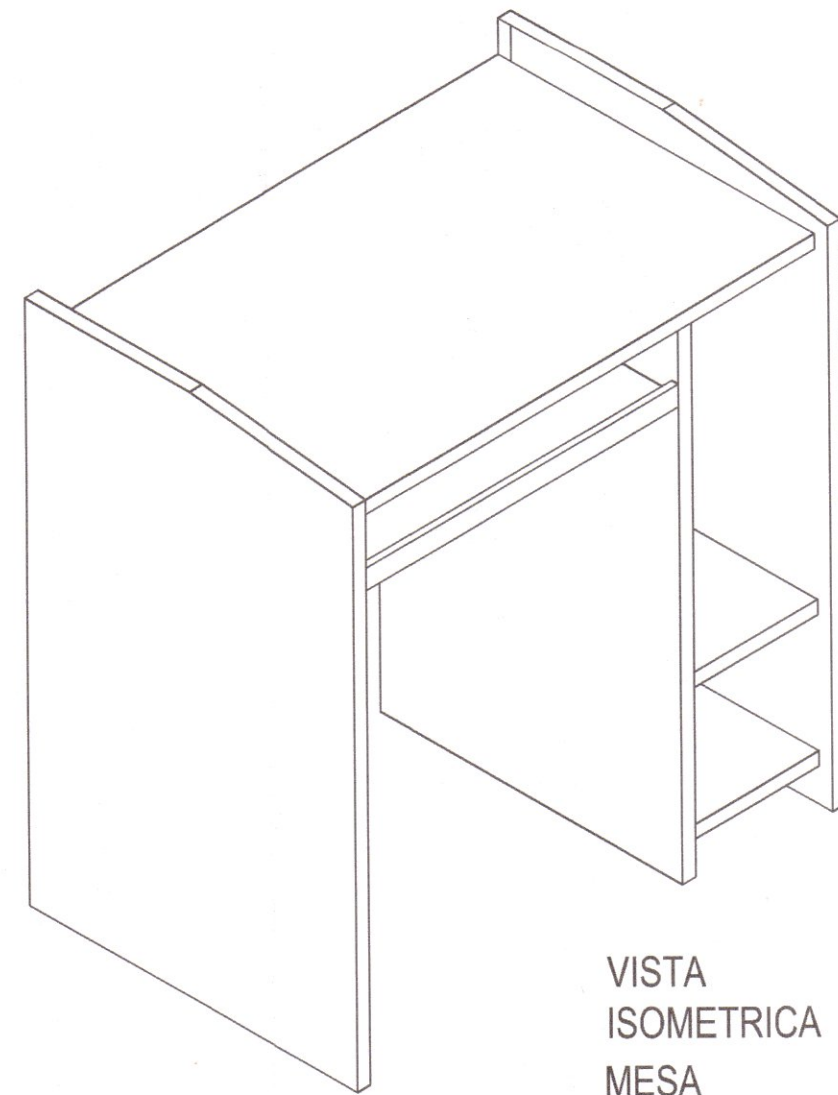
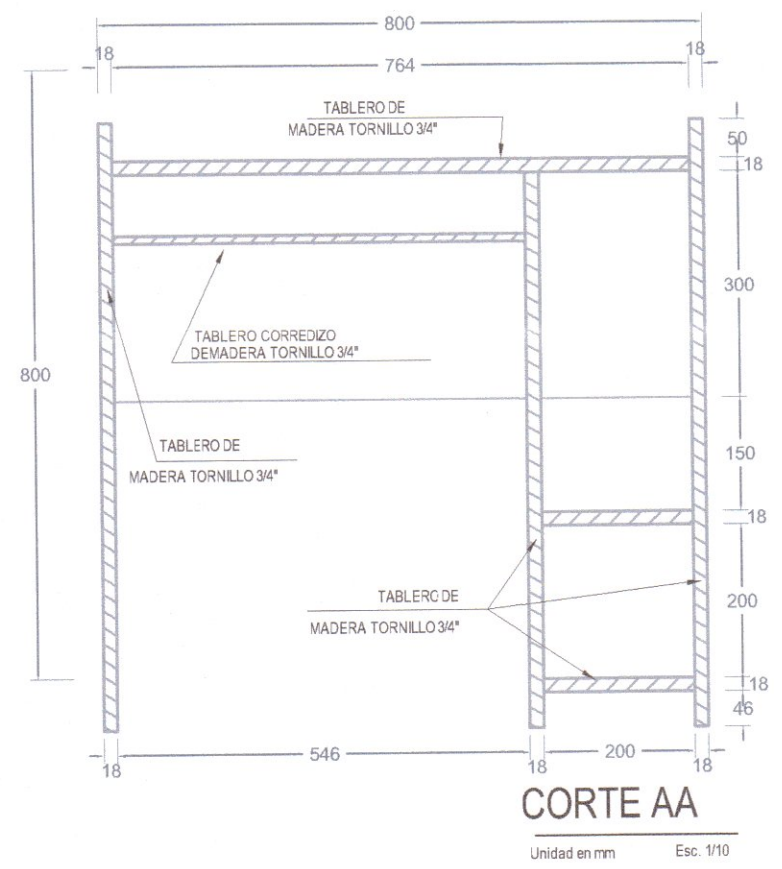
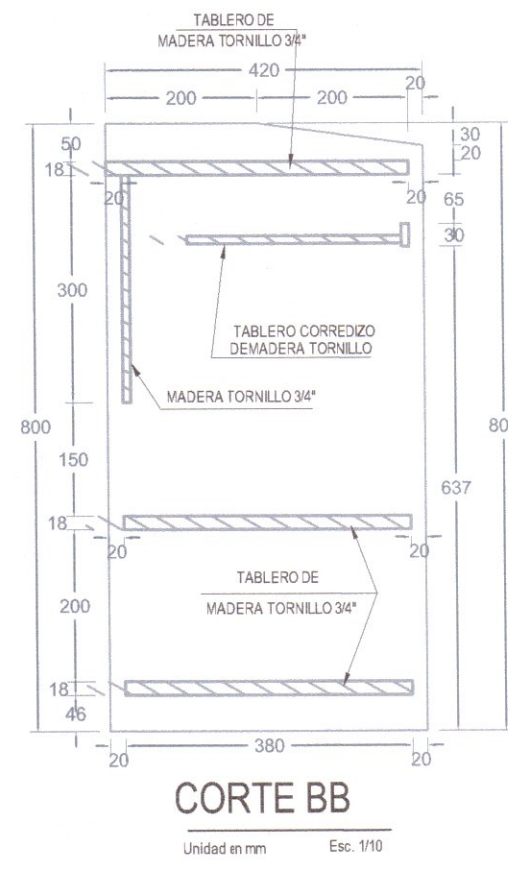
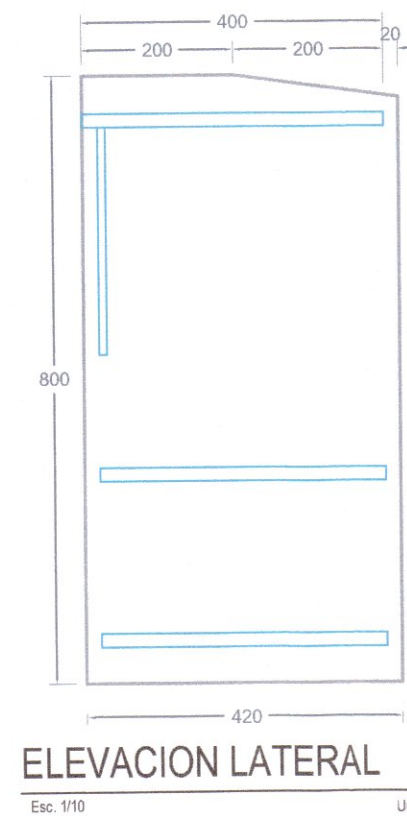
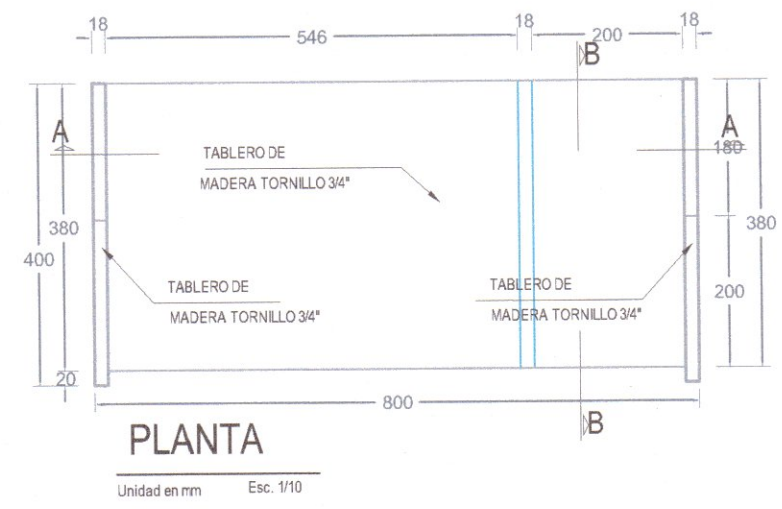
ESCALA: INDICADA FECHA: DICIEMBRE - 2019

Juan José Recuay Ante...
ARQUITECTO / CAP N° 15287

Juan José Recuay Ante...
ARQUITECTO / CAP N° 15287

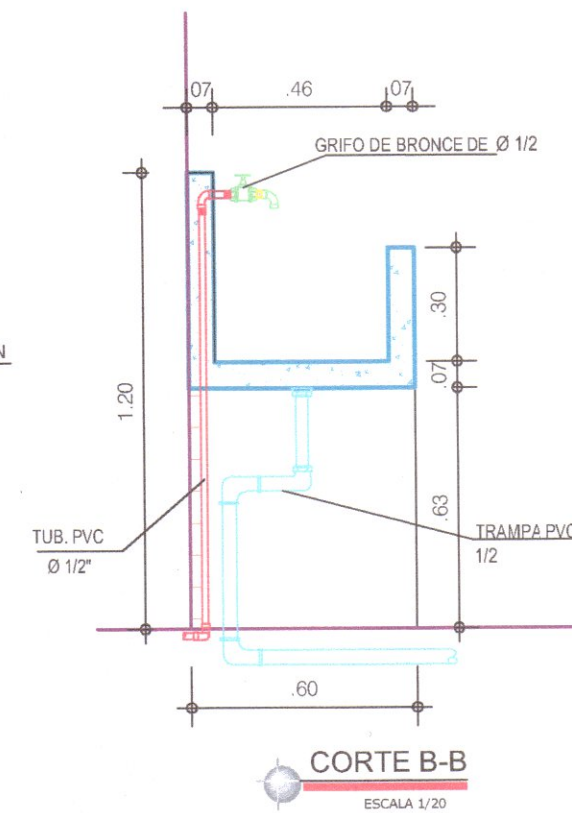
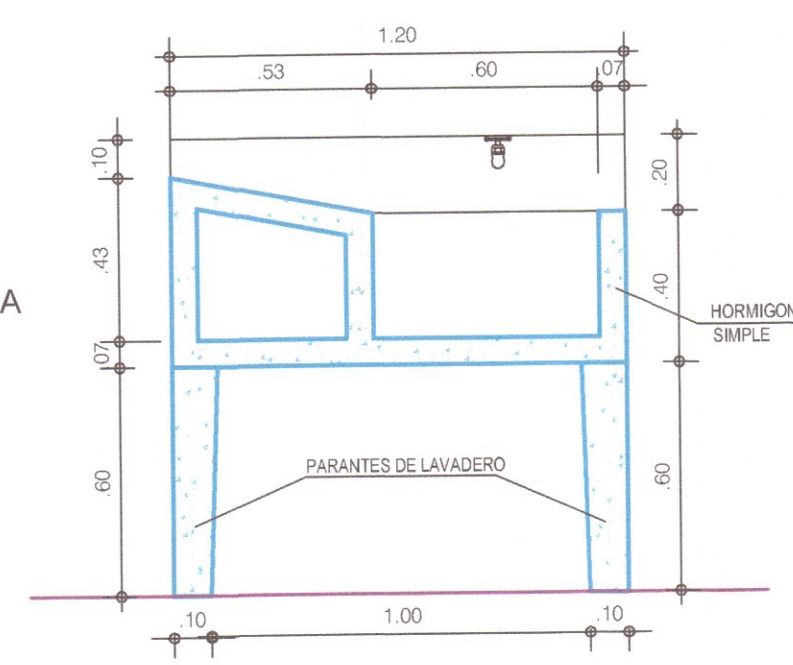
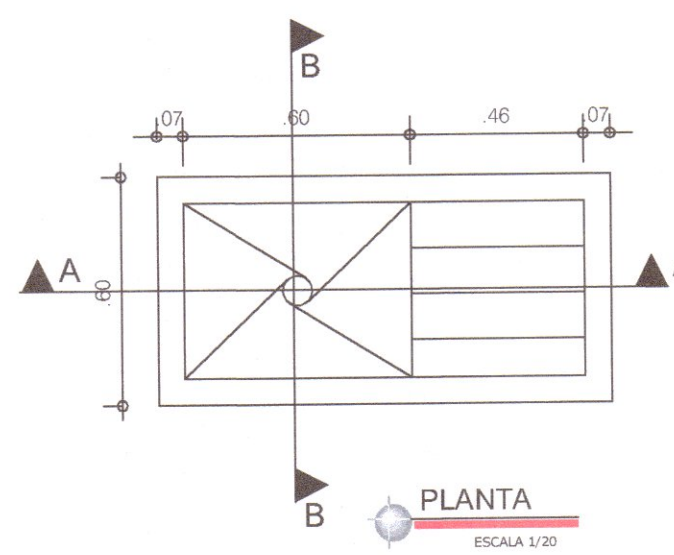
Ventosilla Cruz Noheley K...
ARQUITECTA CAP N° 20890 Jefe de Proyecto

MC-01 MUEBLE DE COMPUTO



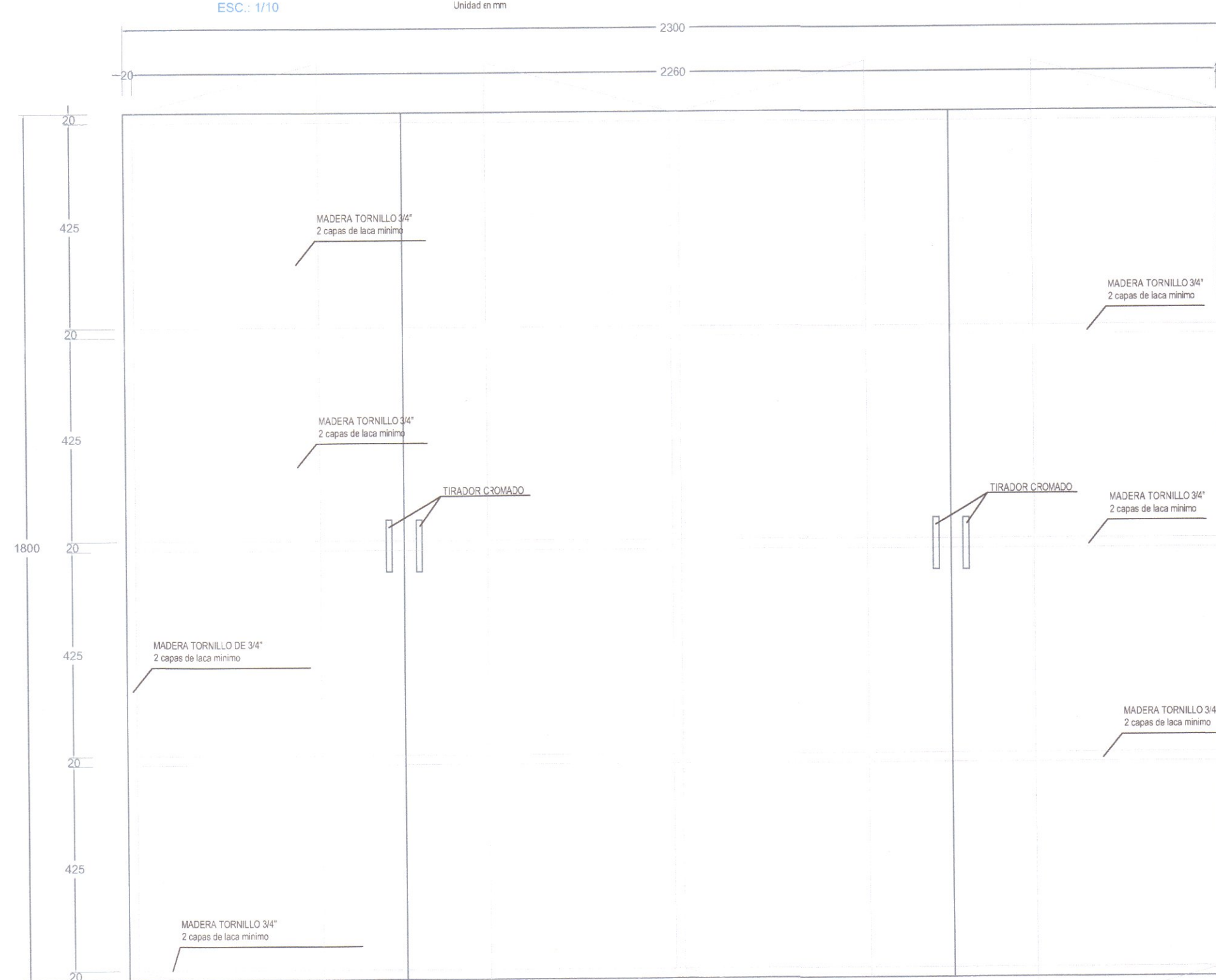
MUEBLE DE COMPUTO DE MADERA TORNILLO de 0.80m x 0.40 x 0.80m.

LAV-01 - LAVADERO DE CONCRETO



A-04: ARMARIO DE MADERA TORNILLO

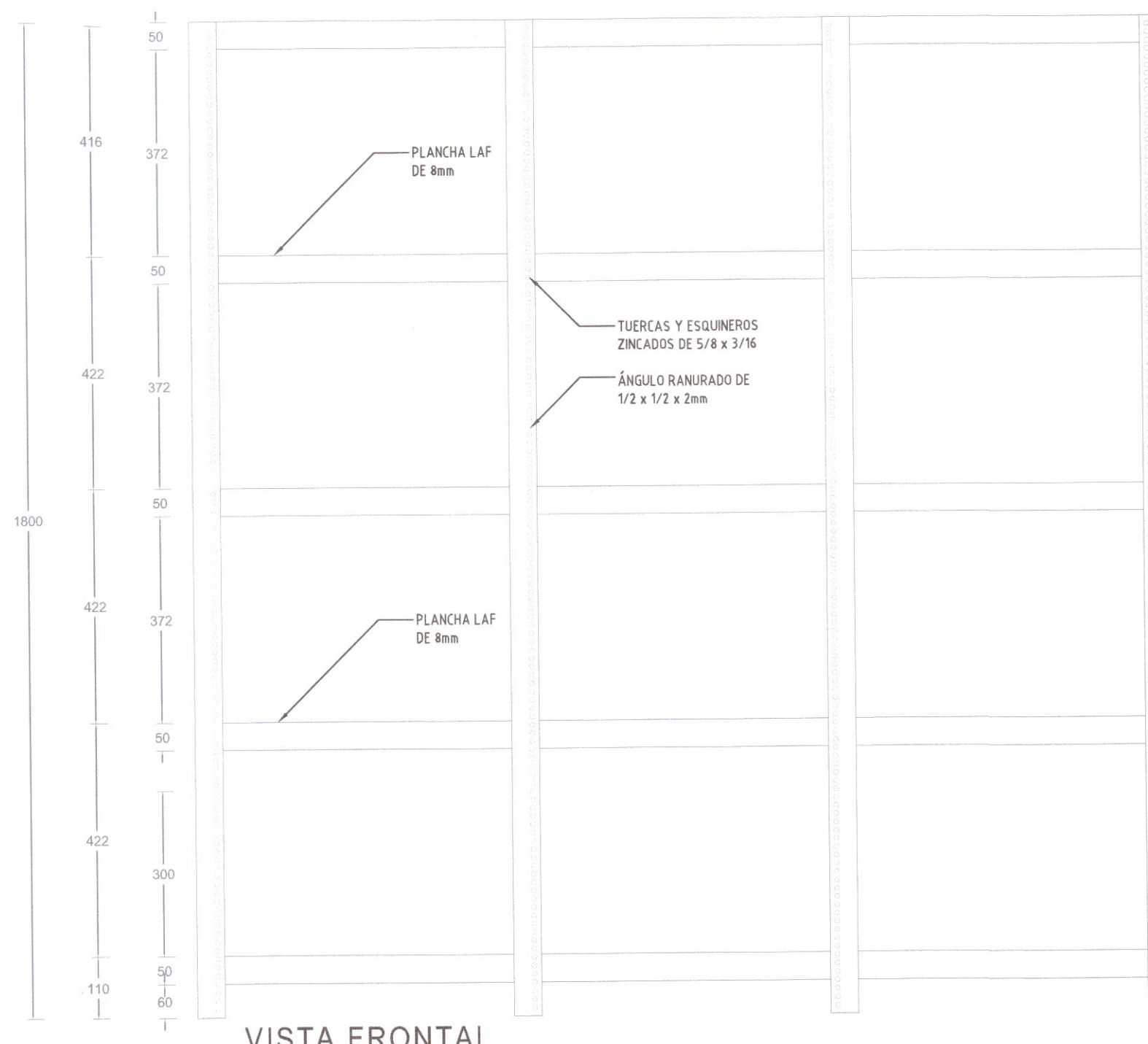
A-02 ARMARIO DE MADERA TORNILLO - PLANTA
ESC.: 1/10



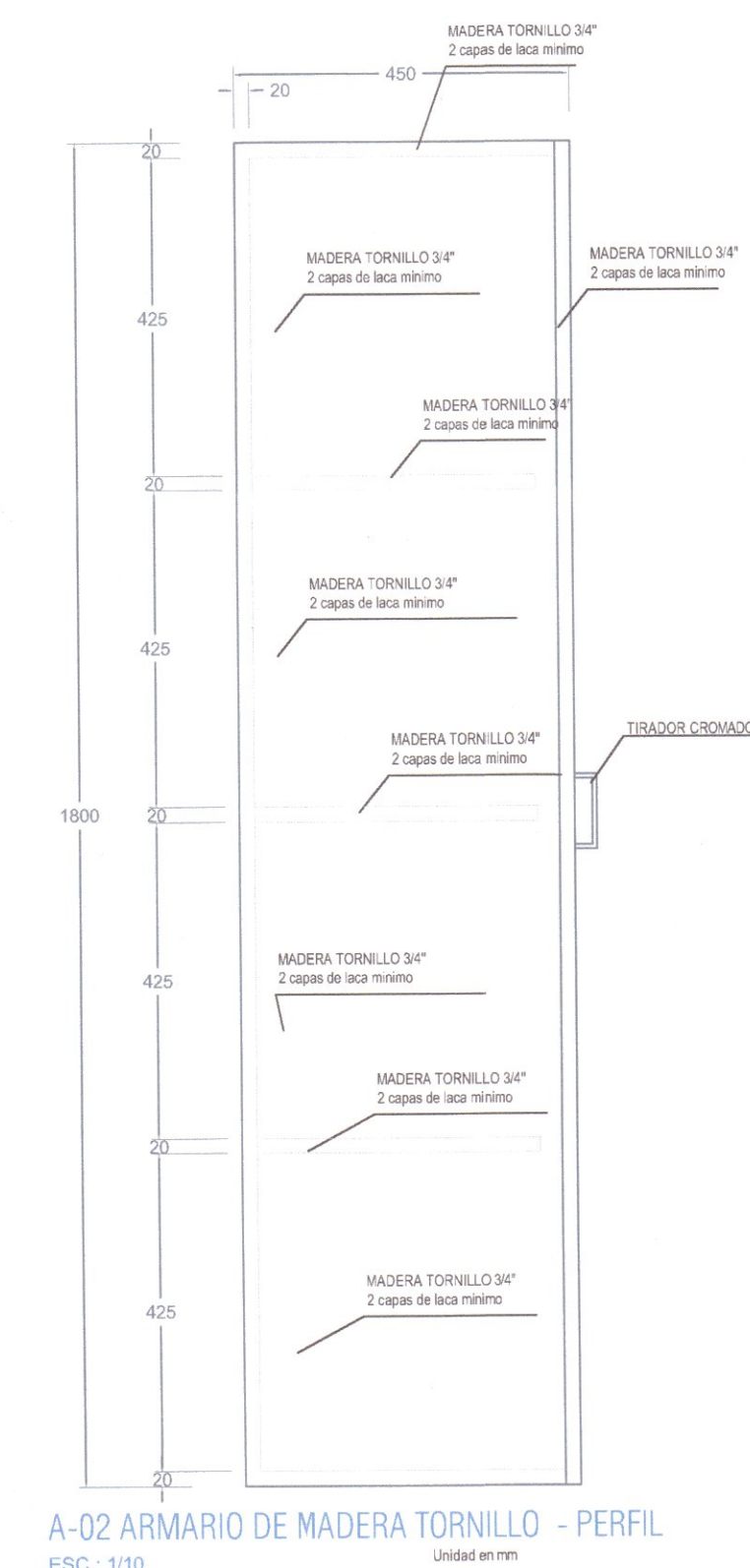
A-02 ARMARIO DE MADERA TORNILLO - ELEVACIÓN
ESC.: 1/10

EM-01: ESTANTE METÁLICO

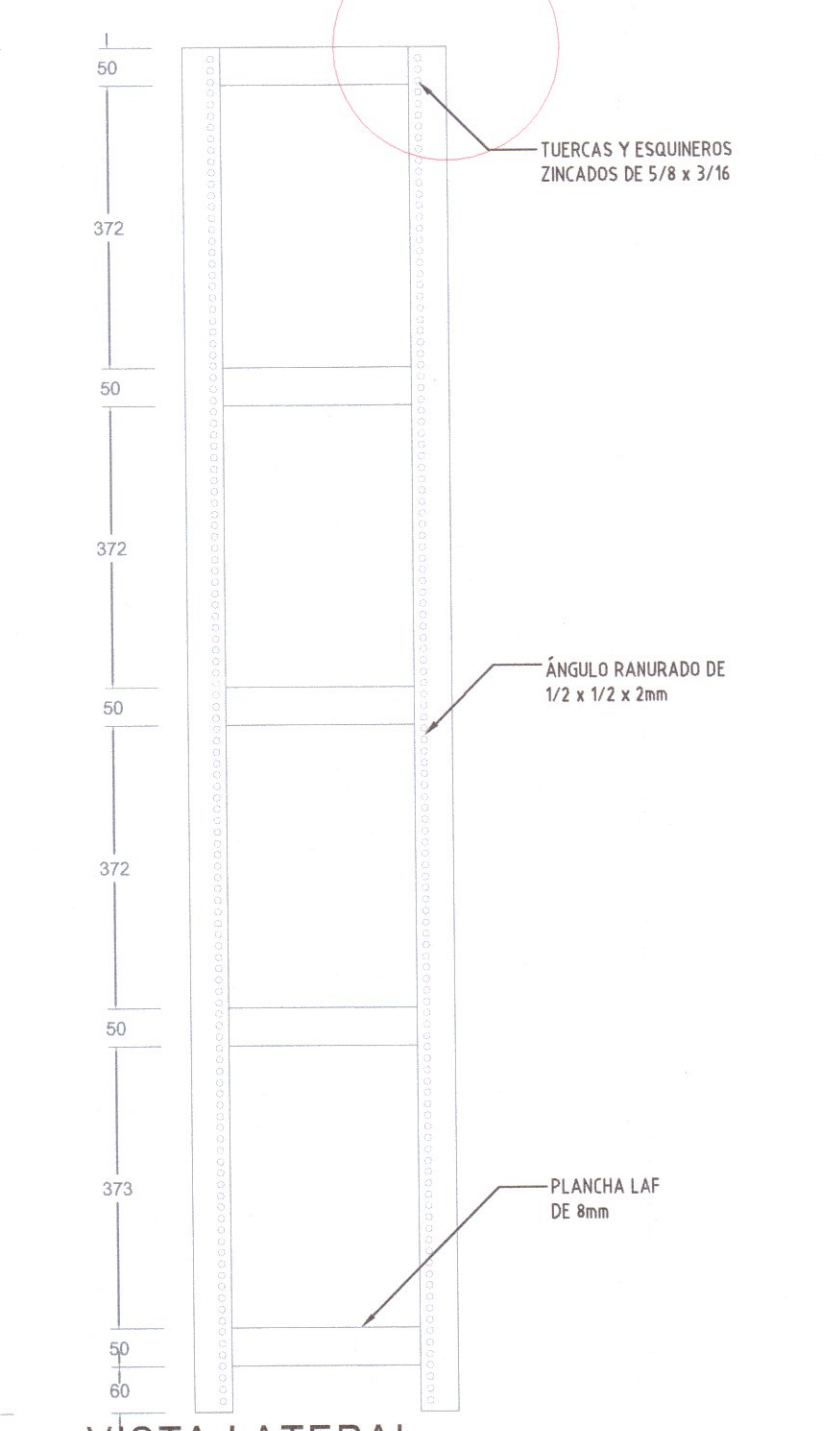
ESTANTE METÁLICO - PLANTA
ESC.: 1/15



VISTA FRONTAL
ESC.: 1/15



A-02 ARMARIO DE MADERA TORNILLO - PERFIL
ESC.: 1/10



VISTA LATERAL
ESC.: 1/15

GOBIERNO REGIONAL DE HUANCAMELICA

GOBERNADOR: **MACISTE ALEJANDRO DIAZ ABAD**

GOBIERNO REGIONAL HUANCAMELICA

SUB GERENCIA DE ESTUDIOS

ING. EVER A. PEREZ RABELO
GERENTE REGIONAL DE INFRAESTRUCTURA

ING. ÁNGEL CHOQUE CONTRERAS
SUB GERENTE DE ESTUDIOS

EQUIPO TECNICO:

- VENTOSILLA CRUZ, NOHELY KAREN.**
ARQUITECTA (Jefe de Proyecto) CAP N° 20890
- RECUAY ANTEZANO, JUAN JOSE.**
ARQUITECTO CAP N° 15531
- QUISPE APARCO, ZACARIAS.**
ING. CIVIL CIP N° 168713
- GUTIERREZ MARTINEZ, RICARDO.**
ING. ELECTRICISTA CIP N° 61188
- OLIVAS HIDALGO, HEBEL.**
ING. SANITARIO CIP N° 144823

EXPEDIENTE APROBADO
CREET... FECHA...

PROYECTO:
"MEJORAMIENTO DE LOS SERVICIOS EDUCATIVOS DE LA I.E. N° 31027 DE LA LOCALIDAD DE QUINTAO DEL DISTRITO DE ANDAYMARCA - PROVINCIA DE TAYACAJA - DEPARTAMENTO DE HUANCAMELICA"

CÓDIGO ÚNICO DE INVERSIONES:
N° 2436004

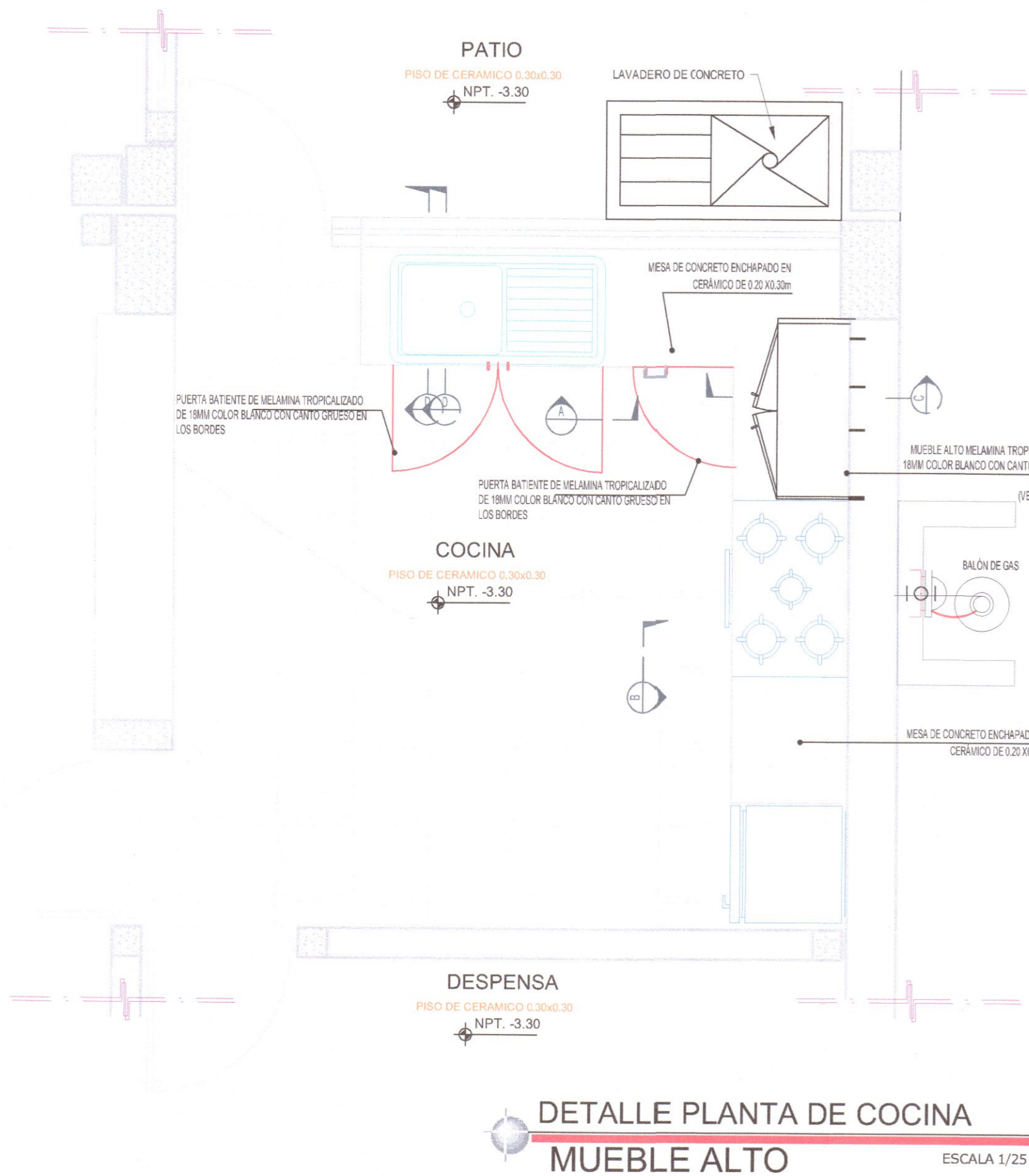
PLANO:
EQUIPAMIENTO Y MOBILIARIO MODULO SUM Y RAMPA 01

LÁMINA:
EQS-02

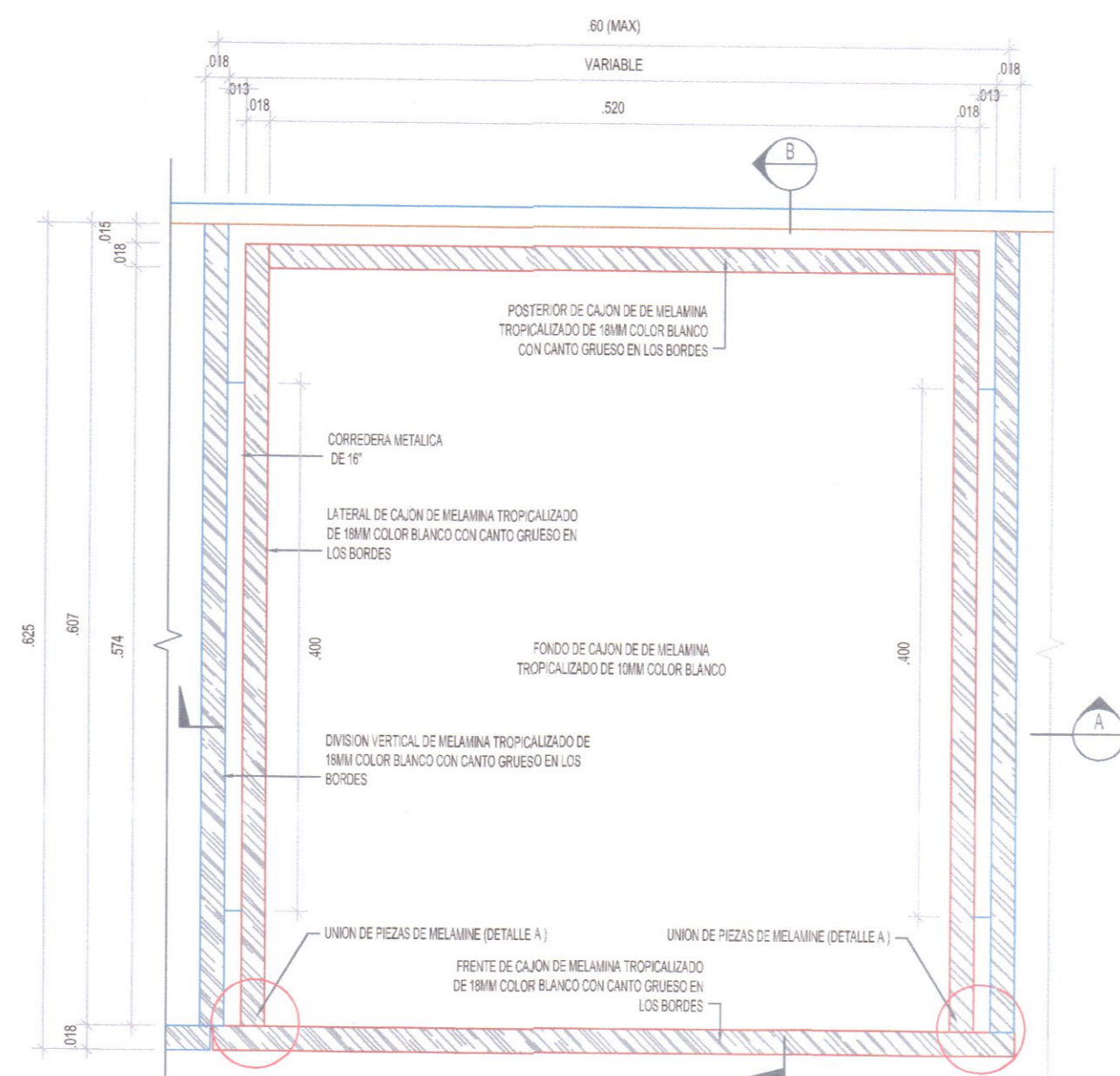
UBICACION:
DEPART.: HUANCAMELICA
PROVINCIA: TAYACAJA
DISTRITO: ANDAYMARCA
LUGAR: QUINTAO

ESCALA:
INDICADA

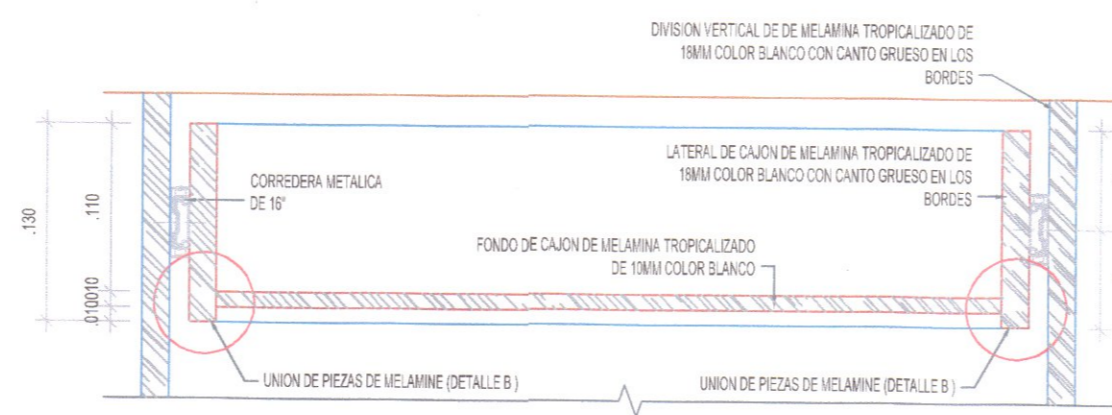
FECHA:
DICIEMBRE - 2019



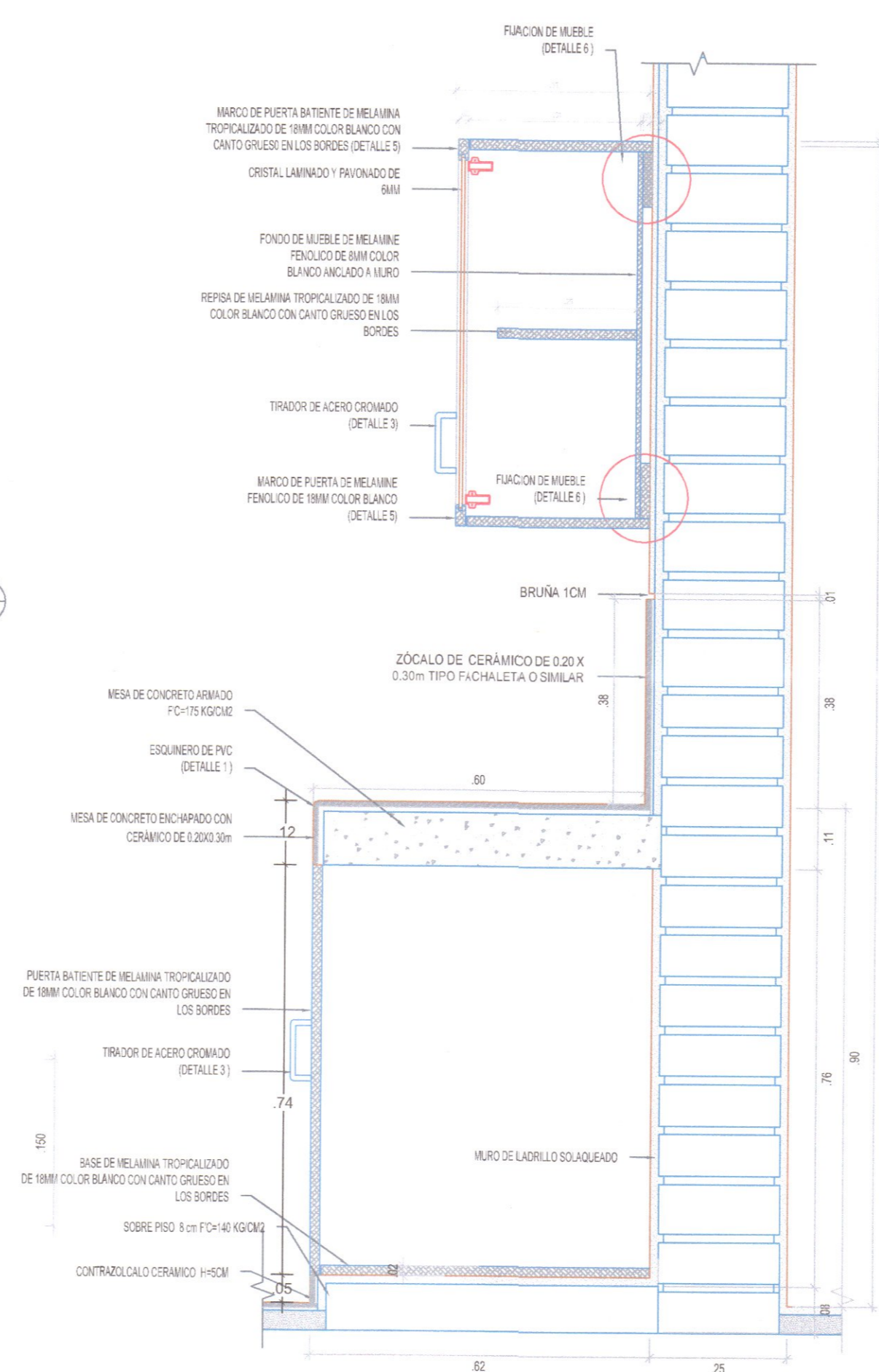
DETALLE PLANTA DE COCINA MUEBLE ALTO
ESCALA 1/25



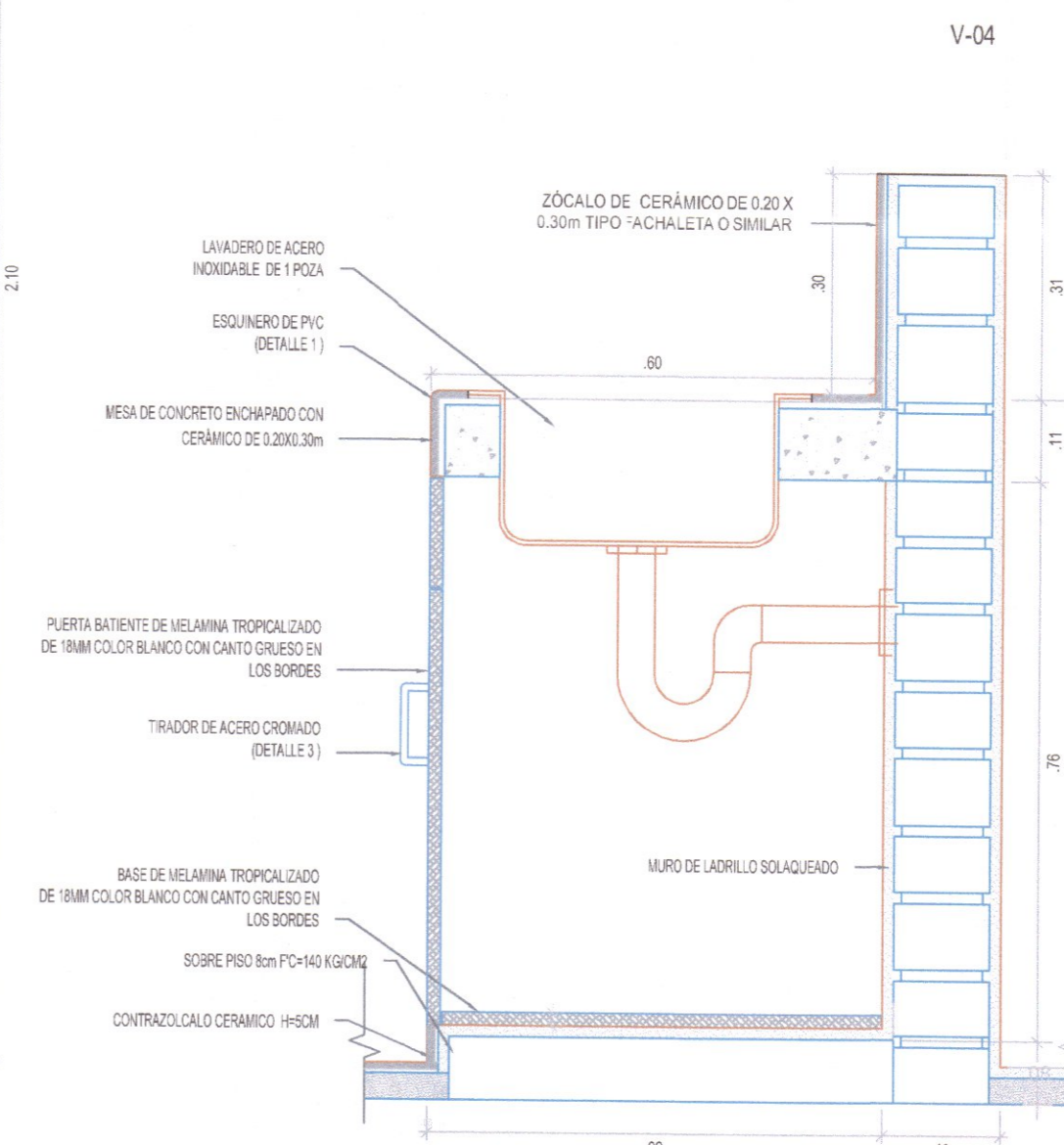
DETALLE 5 CAJÓN TÍPICO
ESCALA 1/5



CORTE A-A

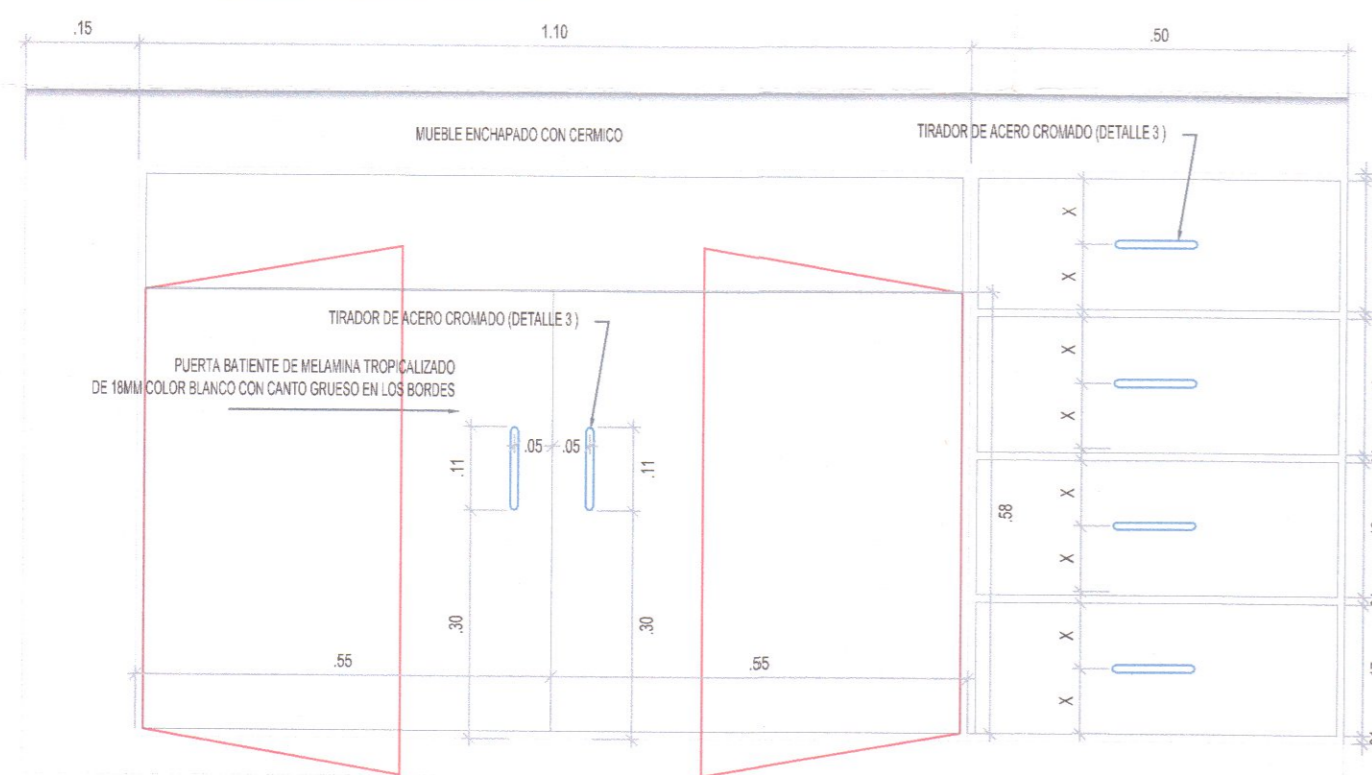


CORTE C-C
ESCALA 1/10

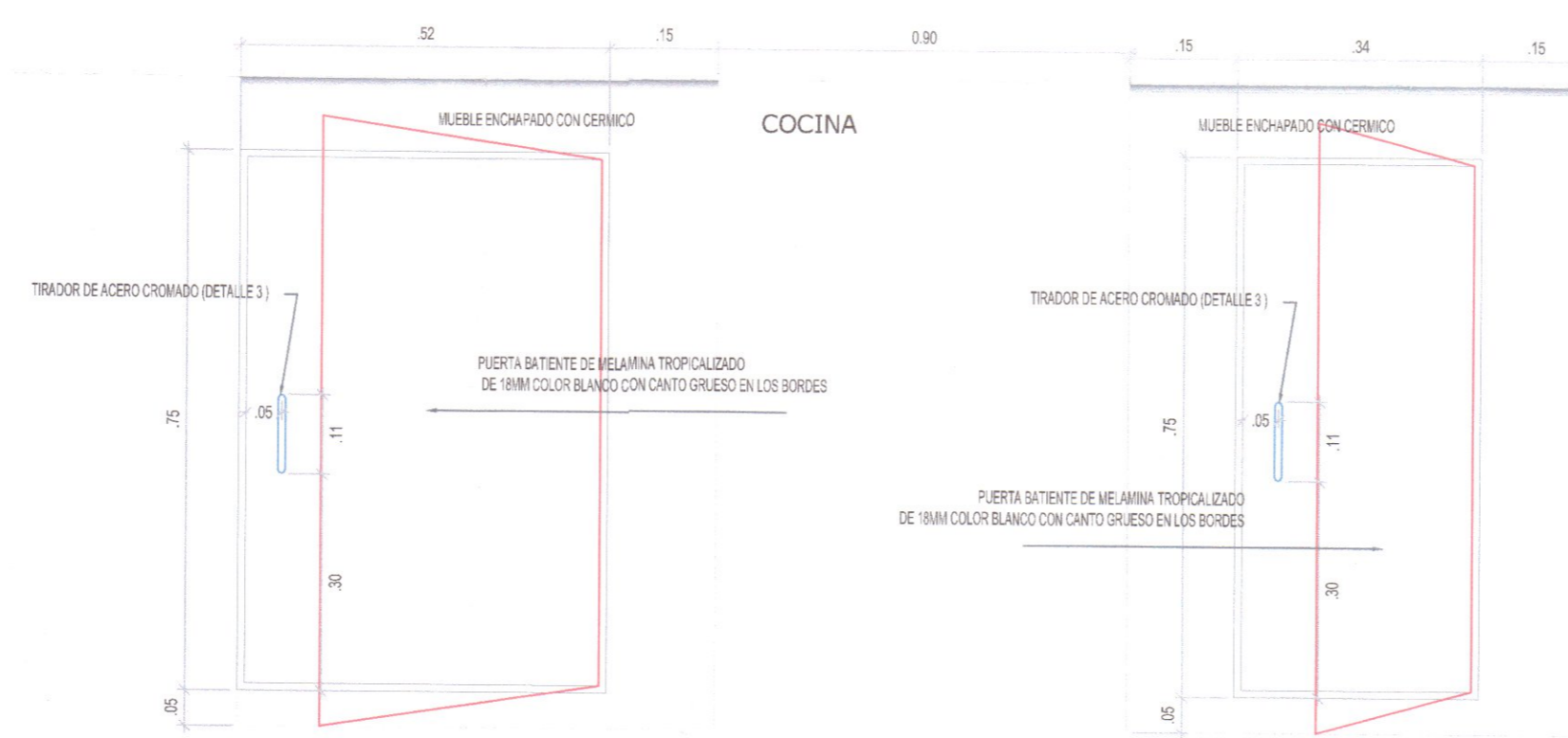


CORTE D-D
ESCALA 1/10

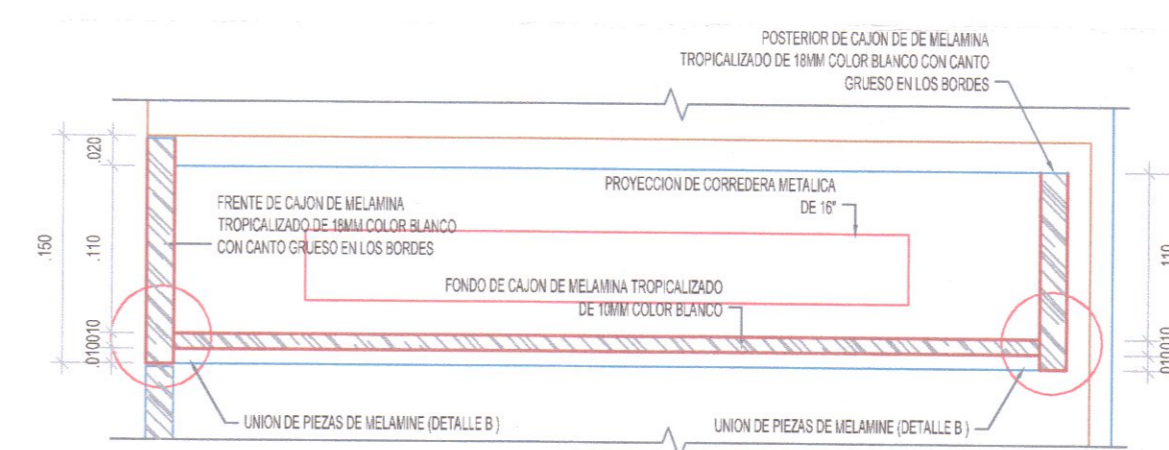
TROPICALIZADO EMPOTRADO EN MESA DE TRABAJO



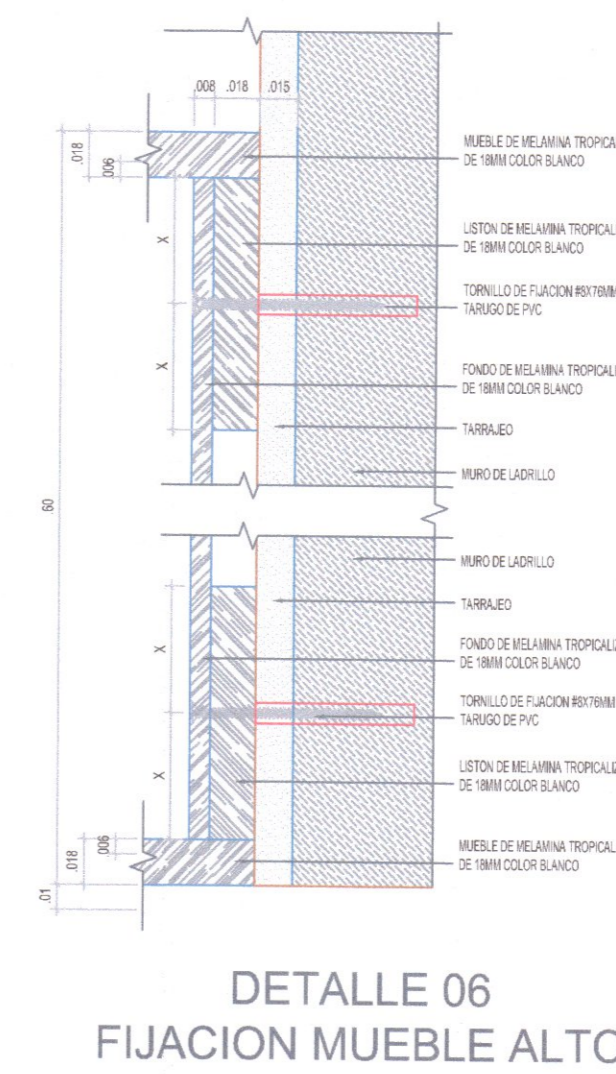
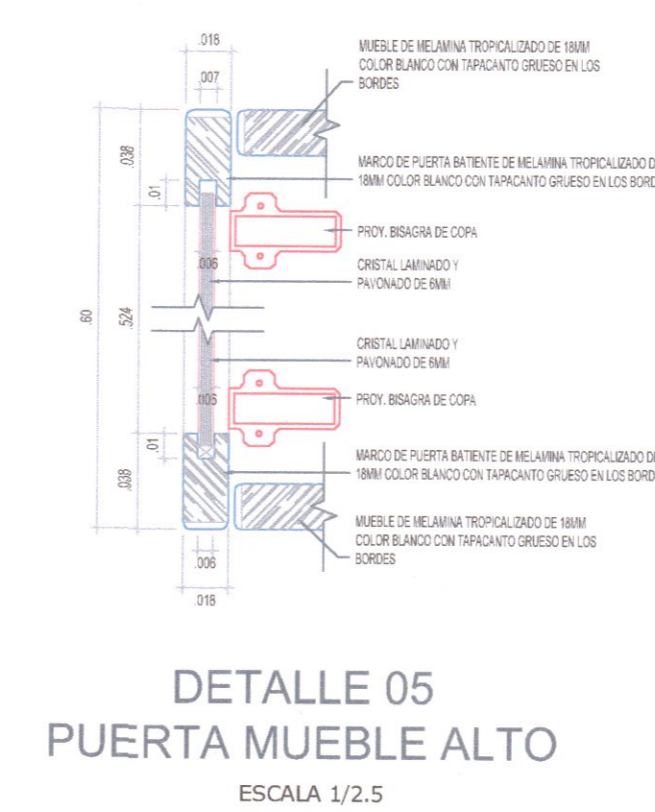
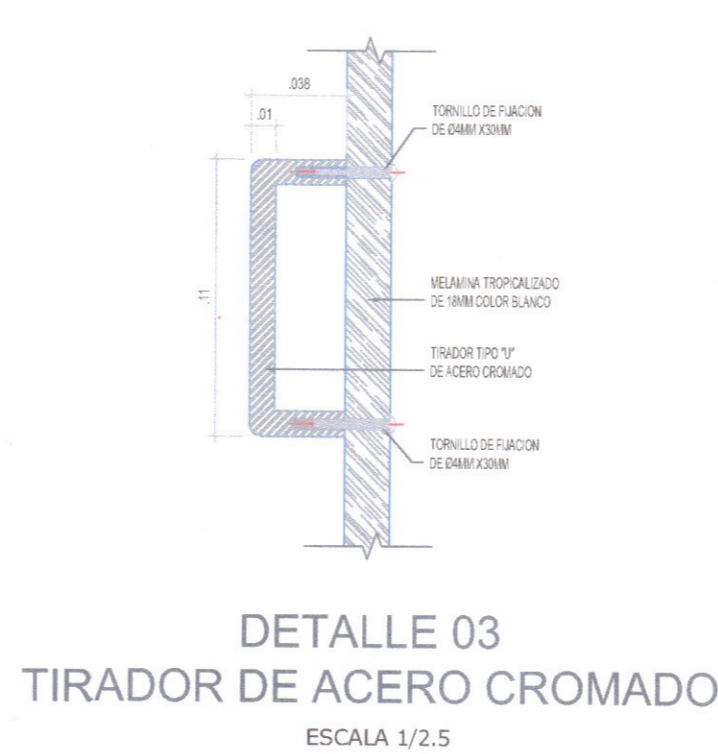
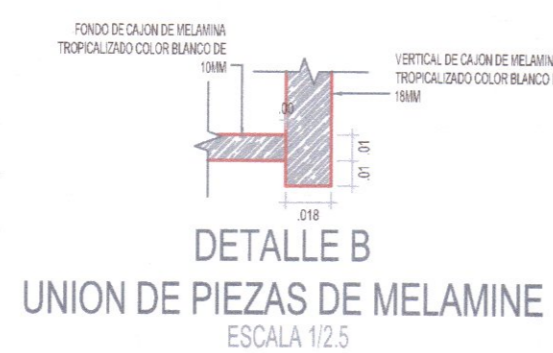
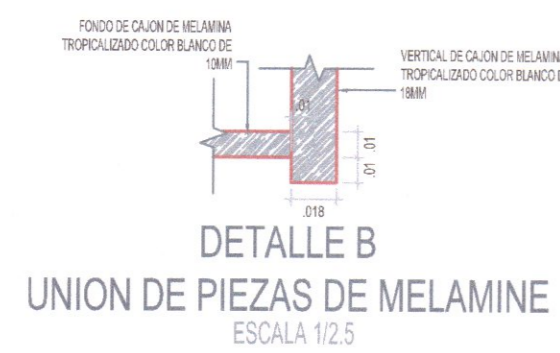
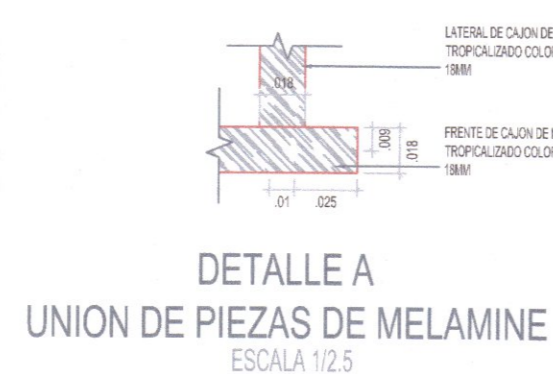
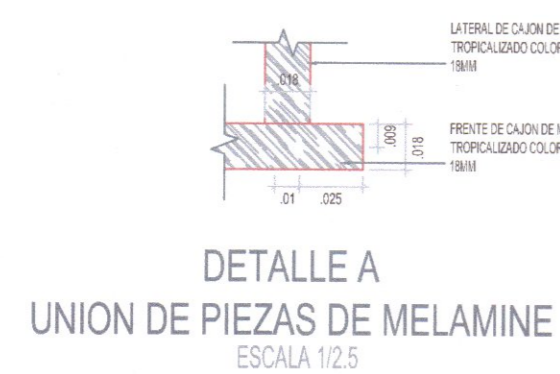
ELEVACIÓN A
ESCALA 1/10



ELEVACIÓN B
ESCALA 1/10



CORTE B-B
ESCALA 1/5



Juan José Recuay Antezano
ARQUITECTO CAP N° 15531

Juan José Recuay Antezano
ARQUITECTA CAP N° 20890
Jefe de Proyecto

MC-02 MUEBLE ALTO DE MELAMINA TROPICALIZADO EMPOTRADO

GOBIERNO REGIONAL DE HUANCVELICA

GOBERNADOR:
MÁCISTE ALEJANDRO DIAZ ABAD



SUB GERENCIA DE ESTUDIOS

ING. EVER A. PEREZ RABELO
GERENTE REGIONAL DE INFRAESTRUCTURA

ING. ÁNGEL CHOQUE CONTRERAS
SUB GERENTE DE ESTUDIOS

- EQUIPO TECNICO:
- VENTOSILLA CRUZ, NOHELY KAREN. ARQUITECTA (Jefe de Proyecto) CAP N° 20890
 - RECUAY ANTEZANO, JUAN JOSE. ARQUITECTO CAP N° 15531
 - QUISPE APARCO, ZACARIAS. ING. CIVIL CIP N° 168713
 - GUTIERREZ MARTINEZ, RICARDO. ING. ELECTRICISTA CIP N° 61188
 - OLIVAS HIDALGO, HEBEL. ING. SANITARIO CIP N° 144823

EXPEDIENTE APROBADO
CREET - 01 - FECHA: ...

PROYECTO:
"MEJORAMIENTO DE LOS SERVICIOS EDUCATIVOS DE LA I.E. N° 31027 DE LA LOCALIDAD DE QUINTAO DEL DISTRITO DE ANDAYMARCA - PROVINCIA DE TAYACAJA - DEPARTAMENTO DE HUANCVELICA"

CÓDIGO ÚNICO DE INVERSIONES:
N° 2436004

PLANO:
EQUIPAMIENTO Y MOBILIARIO MODULO SUM Y RAMPA 01

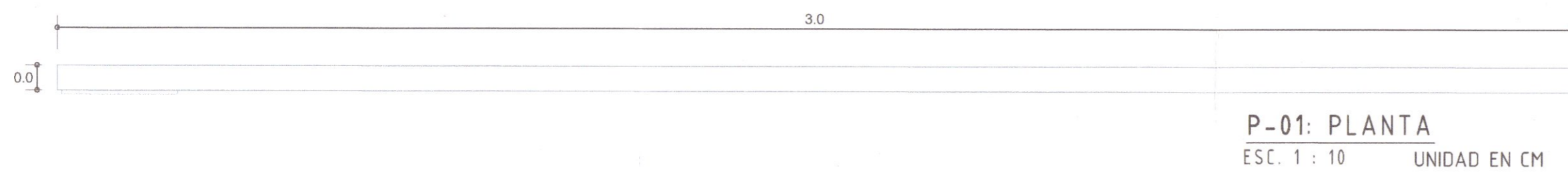
LÁMINA:
EQS-03

UBICACION:
DEPART.: HUANCVELICA
PROVINCIA: TAYACAJA
DISTRITO: ANDAYMARCA
LUGAR: QUINTAO

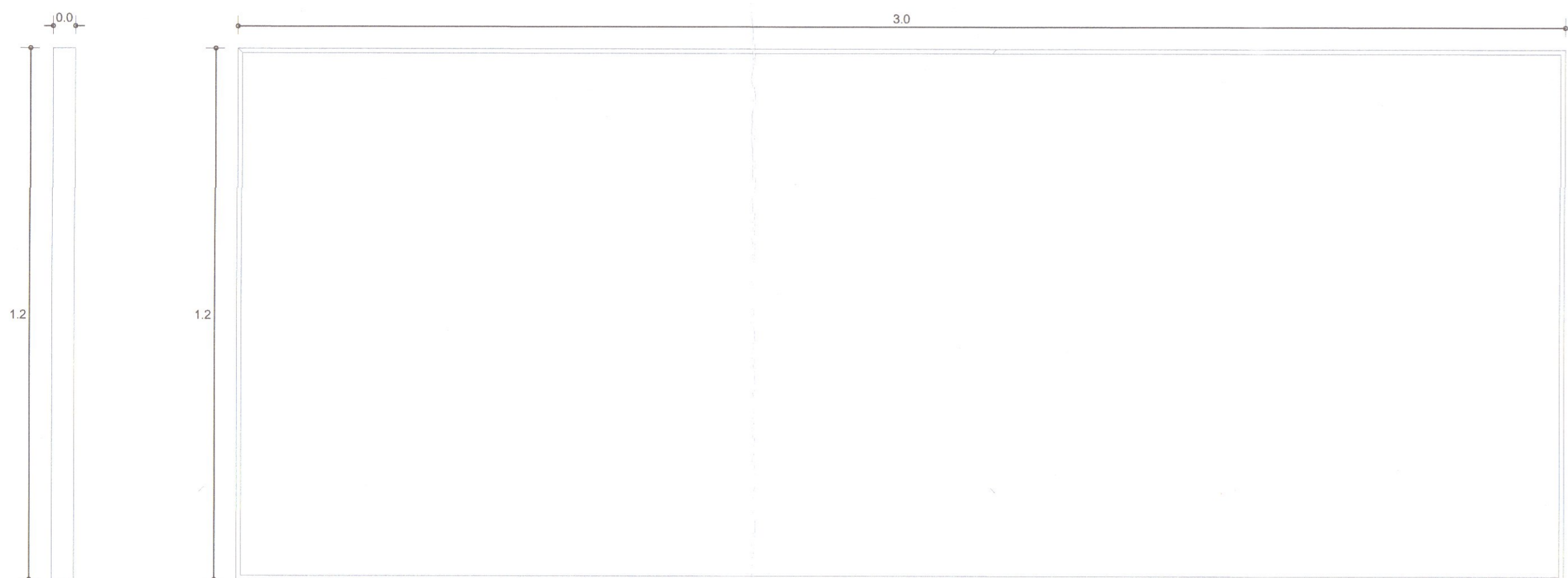
ESCALA: INDICADA

FECHA: DICIEMBRE - 2019

P-01 PIZARRA ACRÍLICA BLANCA 3.00 x 1.20 m CON MARCO DE ALUMINIO Y PORTAMOTAS



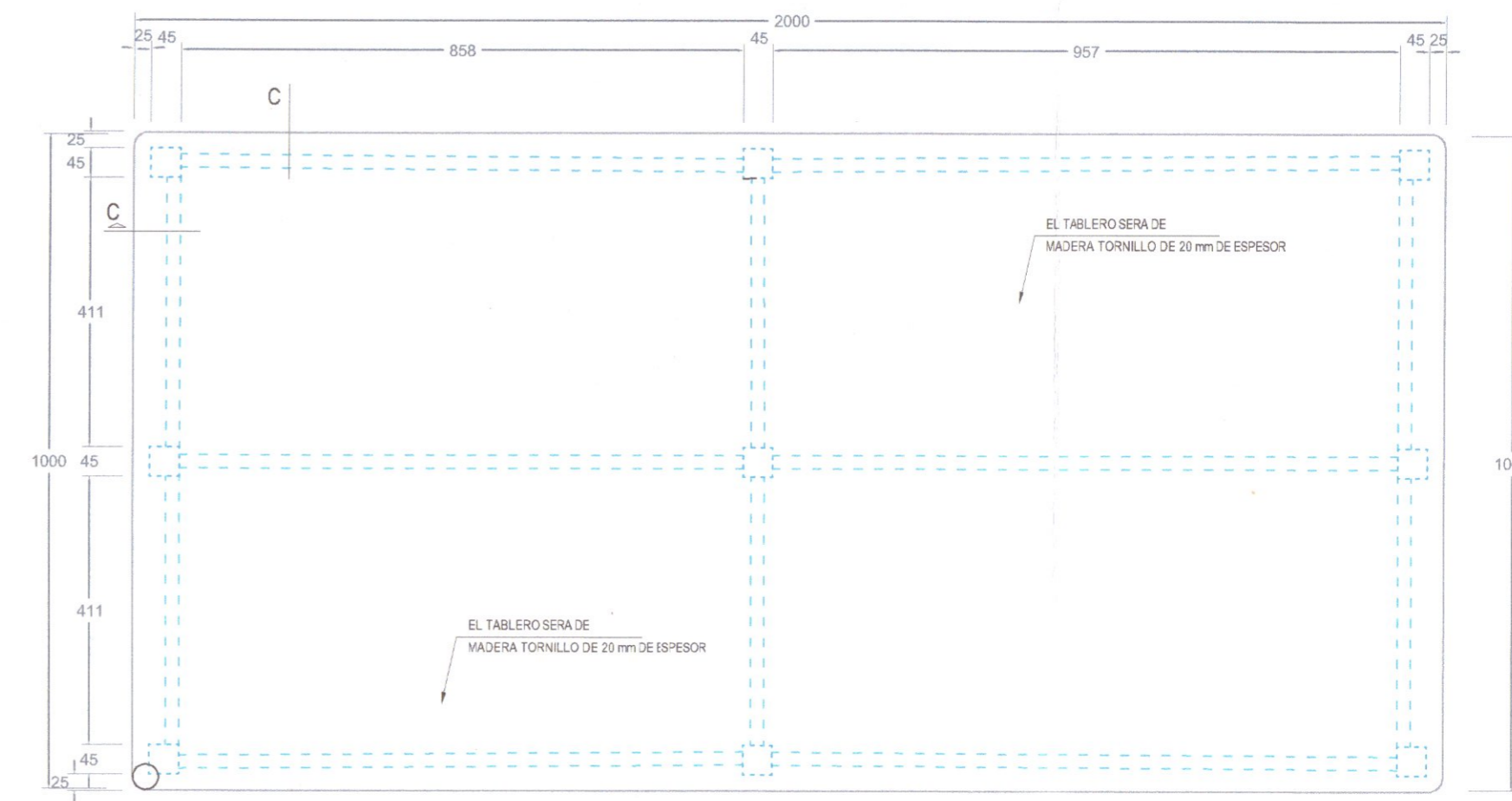
P-01: PLANTA
ESC. 1 : 10 UNIDAD EN CM



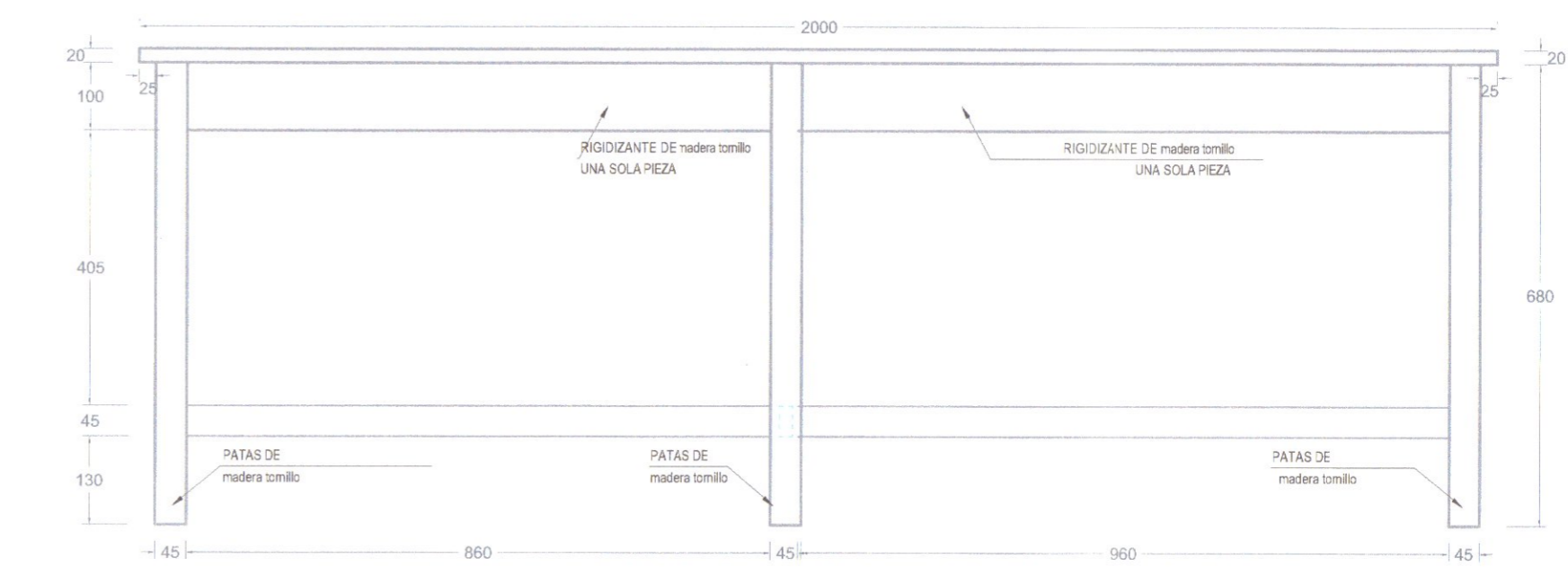
VISTA LATERAL
ESC. 1 : 10 UNIDAD EN CM

P-01: VISTA FRONTAL
ESC. 1 : 10 UNIDAD EN CM

M-03: MESA DE TRABAJO DE MADERA TORNILLO



PLANTA
Unidad en mm Esc. 1/10

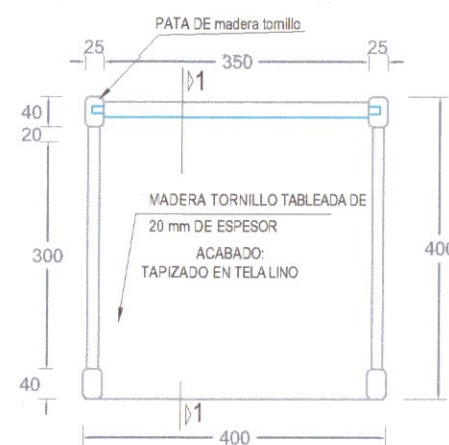


ELEVACION FRONTAL
Unidad en mm Esc. 1/10

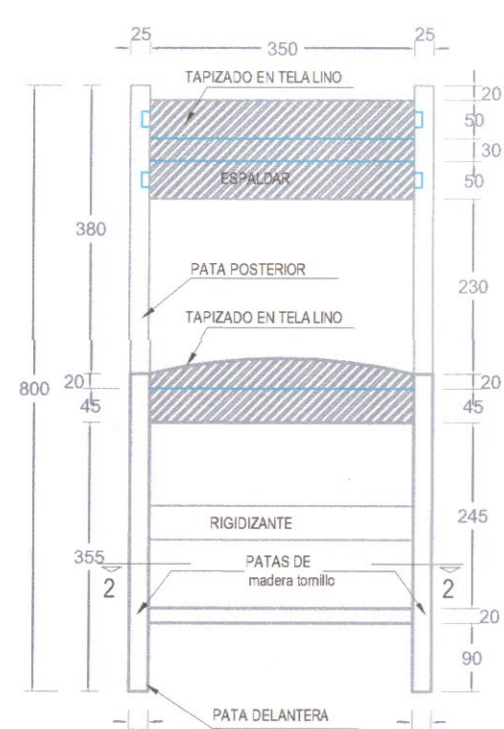


VISTA ISOMETRICA MESA

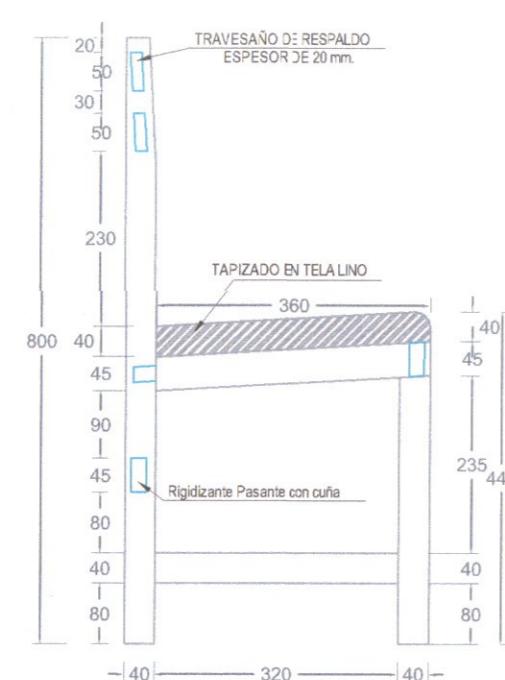
S-04: SILLA DE MADERA TORNILLO ASIENTO Y RESPALDAR TAPIZADO



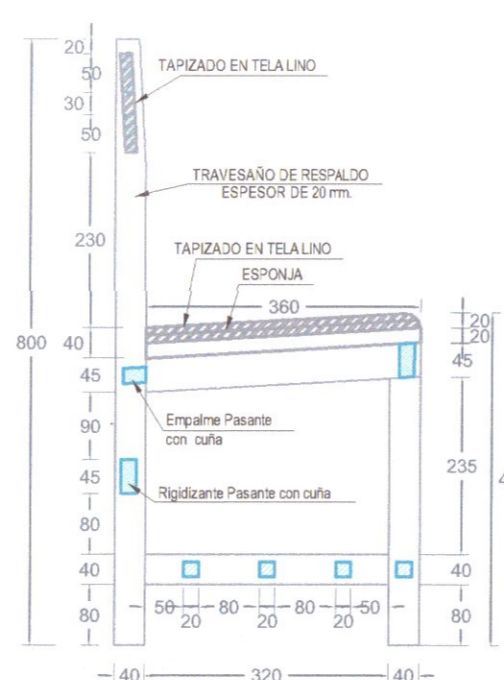
PLANTA SILLA
Unidad en mm Esc. 1/10



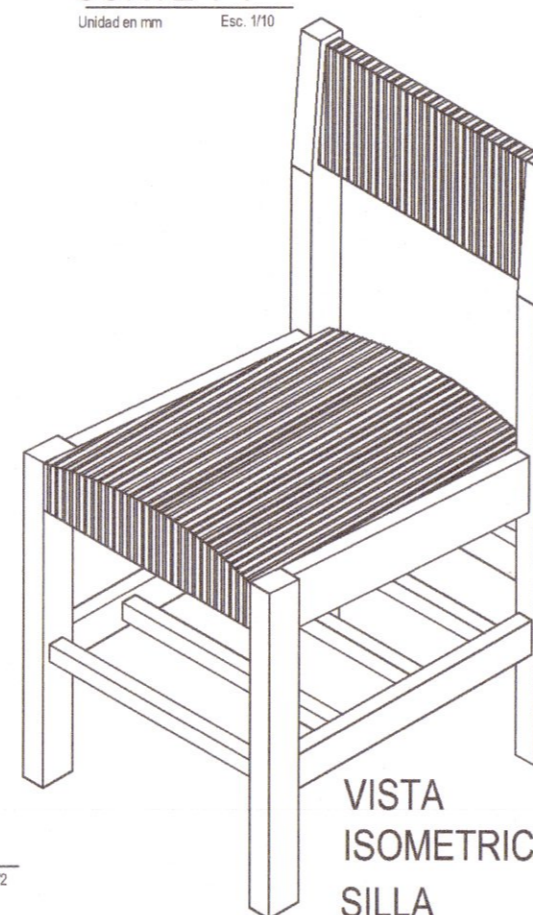
ELEVACION FRONTAL
Unidad en mm Esc. 1/10



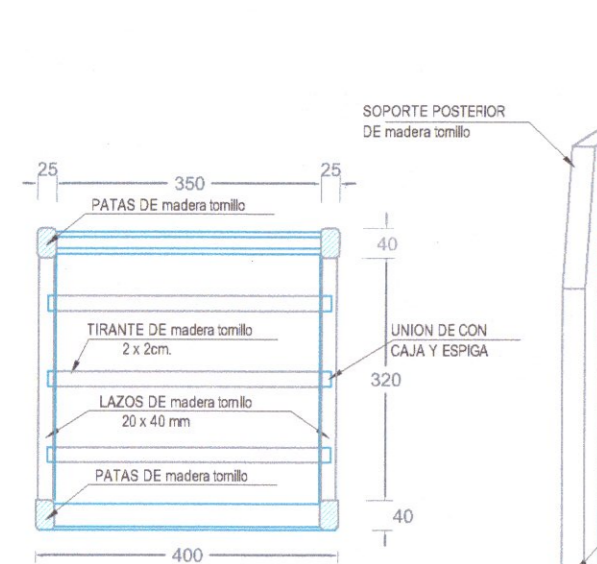
ELEVACION LATERAL
Unidad en mm Esc. 1/10



CORTE 1-1
Unidad en mm Esc. 1/10

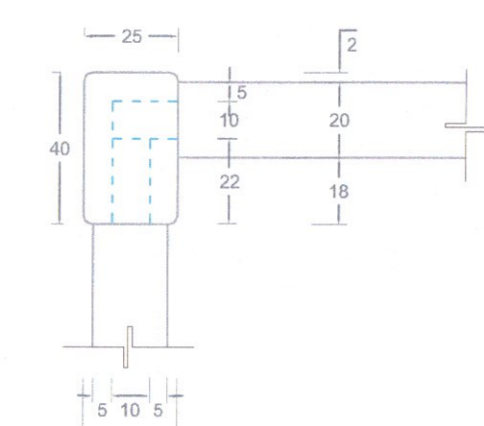


VISTA ISOMETRICA SILLA

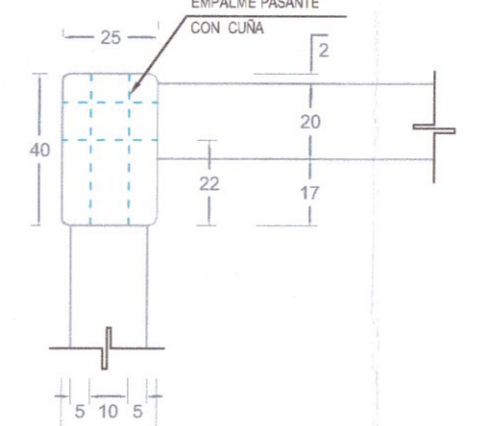


CORTE 2 - 2
Unidad en mm Esc. 1/10

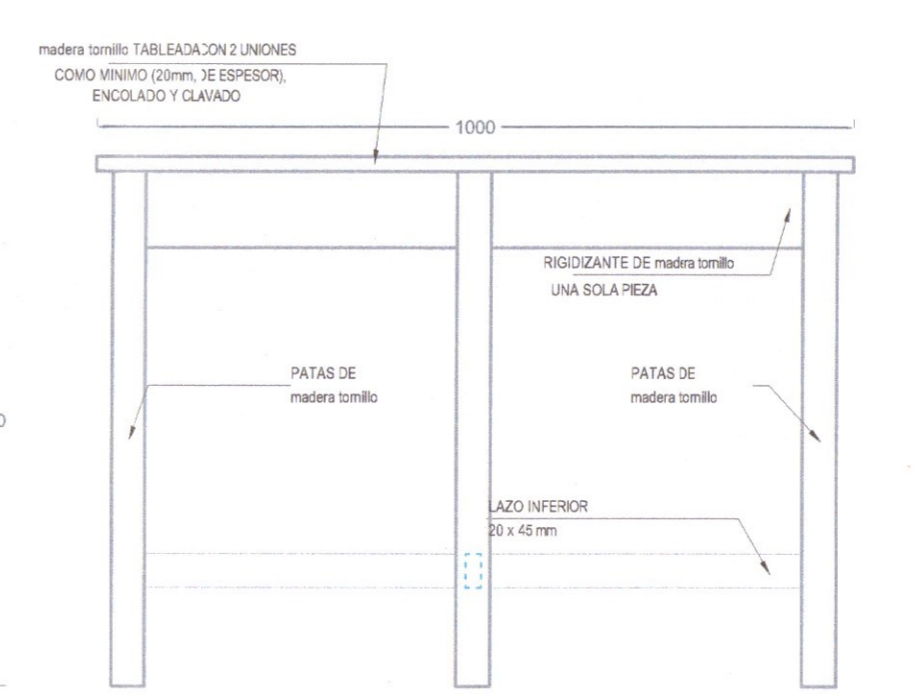
DETALLE DE EMPALME DE SILLA (Respaldar)



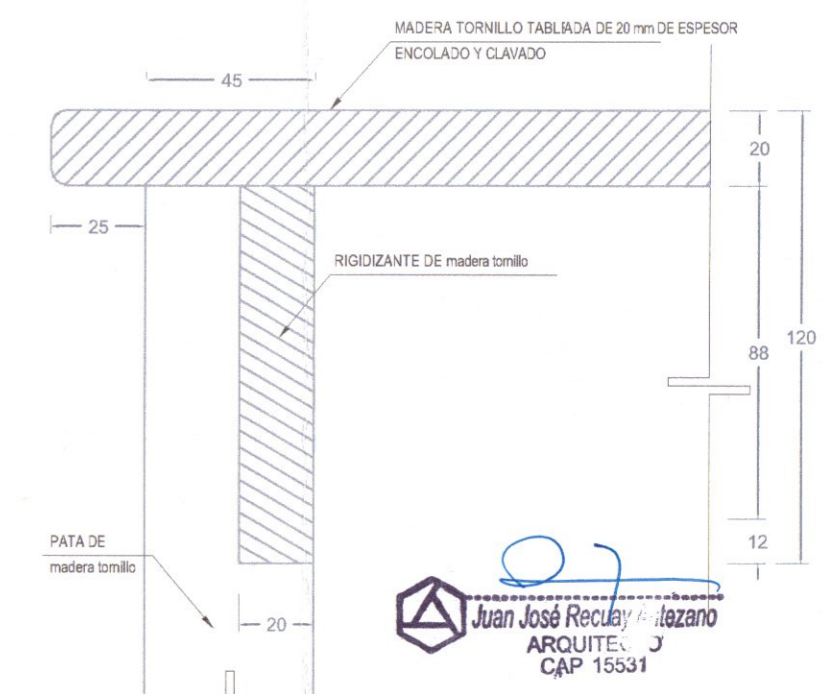
DETALLE DE EMPALME TIPICO DE SILLA (asiento parte delantera)
Unidad en mm Esc. 1/2



DETALLE DE EMPALME TIPICO DE SILLA (asiento parte posterior)
Unidad en mm Esc. 1/2



ELEVACION LATERAL
Unidad en mm Esc. 1/10



CORTE DETALLE C-C
Unidad en mm Esc. 1/10

GOBIERNO REGIONAL DE HUANCAMELICA

GOBERNADOR: MACISTE ALEJANDRO DIAZ ABAD



SUB GERENCIA DE ESTUDIOS

ING. EVER A. PEREZ RABELO GERENTE REGIONAL DE INFRAESTRUCTURA

ING. ANGEL CHOQUE CONTRERAS SUB GERENTE DE ESTUDIOS

- EQUIPO TECNICO:
- VENTOSILLA CRUZ, NOHELY KAREN. ARQUITECTA (Jefe de Proyecto) CAP N° 20890
 - RECUAY ANTEZANO, JUAN JOSE. ARQUITECTO CAP N° 15531
 - QUISPE APARCO, ZACARIAS. ING. CIVIL CIP N° 168713
 - GUTIERREZ MARTINEZ, RICARDO. ING. ELECTRICISTA CIP N° 61188
 - OLIVAS HIDALGO, HEBEL. ING. SANITARIO CIP N° 144823

Exp. N° 18297

EXPEDIENTE APROBADO

PROYECTO: "MEJORAMIENTO DE LOS SERVICIOS EDUCATIVOS DE LA I.E. N° 31027 DE LA LOCALIDAD DE QUINTAO DEL DISTRITO DE ANDAYMARCA - PROVINCIA DE TAYACAJA - DEPARTAMENTO DE HUANCAMELICA"

CÓDIGO ÚNICO DE INVERSIONES: N° 2436004

PLANO: EQUIPAMIENTO Y MOBILIARIO MODULO TALLER CREATIVO Y SERVICIOS

LÁMINA: EQTC-02

UBICACION: DEPART. : HUANCAMELICA PROVINCIA: TAYACAJA DISTRITO : ANDAYMARCA LUGAR : QUINTAO

ESCALA: INDICADA FECHA: DICIEMBRE - 2019

Juan José Recuay Antezano ARQUITECTO CAP 15531

Ventosilla Cruz, Nohely K. ARQUITECTA CAP N° 20890 JEFE DE PROYECTO



EQUIPO TECNICO:

- VENTOSILLA CRUZ, NOHELY KAREN. ARQUITECTA (Jefe de Proyecto) CAP N° 20890
- RECUAY ANTEZANO, JUAN JOSE. ARQUITECTO CAP N° 15531
- QUISPE APARCO, ZACARIAS. ING. CIVIL CIP N° 168713
- GUTIERREZ MARTINEZ, RICARDO. ING. ELECTRICISTA CIP N° 61188
- OLIVAS HIDALGO, HEBEL. ING. SANTARIO CIP N° 144823

EXPEDIENTE APROBADO
GREET
FECHA

PROYECTO:

"MEJORAMIENTO DE LOS SERVICIOS EDUCATIVOS DE LA I.E. N° 31027 DE LA LOCALIDAD DE QUINTAO DEL DISTRITO DE ANDAYMARCA - PROVINCIA DE TAYACAJA - DEPARTAMENTO DE HUANCAVELICA"

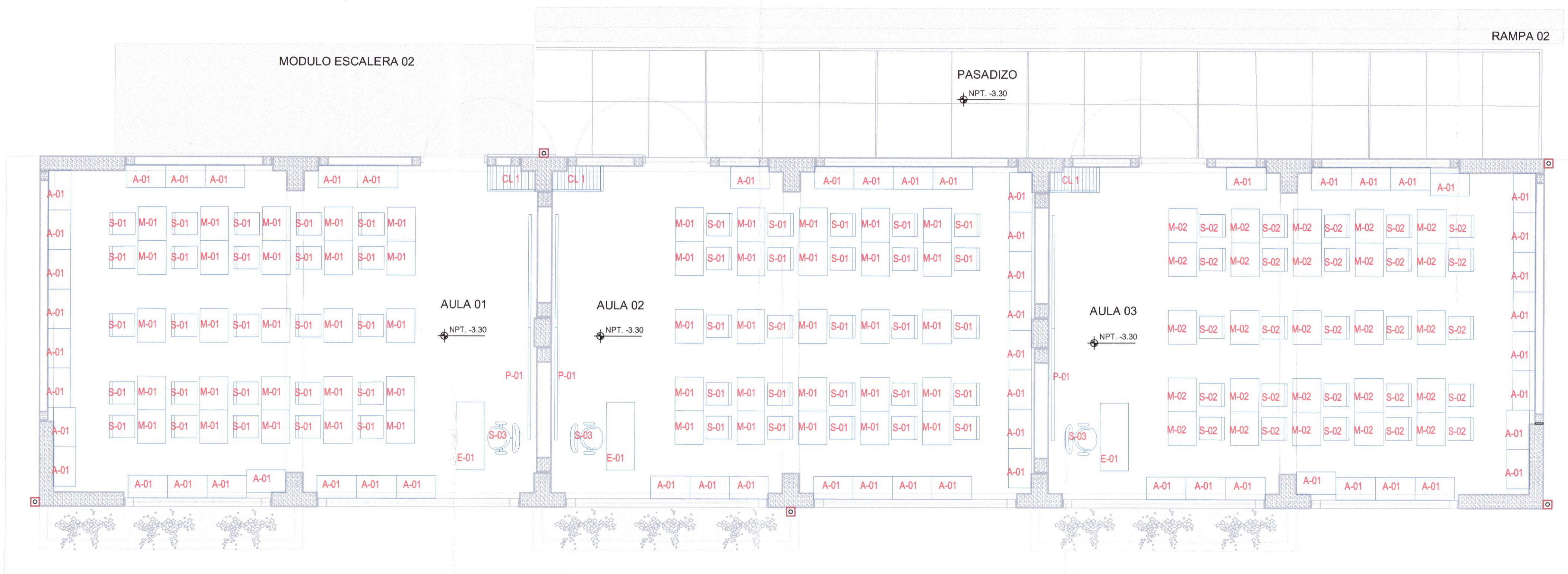
CÓDIGO ÚNICO DE INVERSIONES:
N° 2436004

PLANO:
EQUIPAMIENTO Y MOBILIARIO
MODULO AULAS-VIVIENDA DOCENTE

LÁMINA:
EQAU-01

UBICACION:
DEPART.: HUANCAVELICA
PROVINCIA: TAYACAJA
DISTRITO: ANDAYMARCA
LUGAR: QUINTAO

ESCALA: INDICADA
FECHA: DICIEMBRE - 2019



MODULO AULAS
PRIMER SOTANO ESCALA 1/50

LEYENDA DE MOBILIARIO

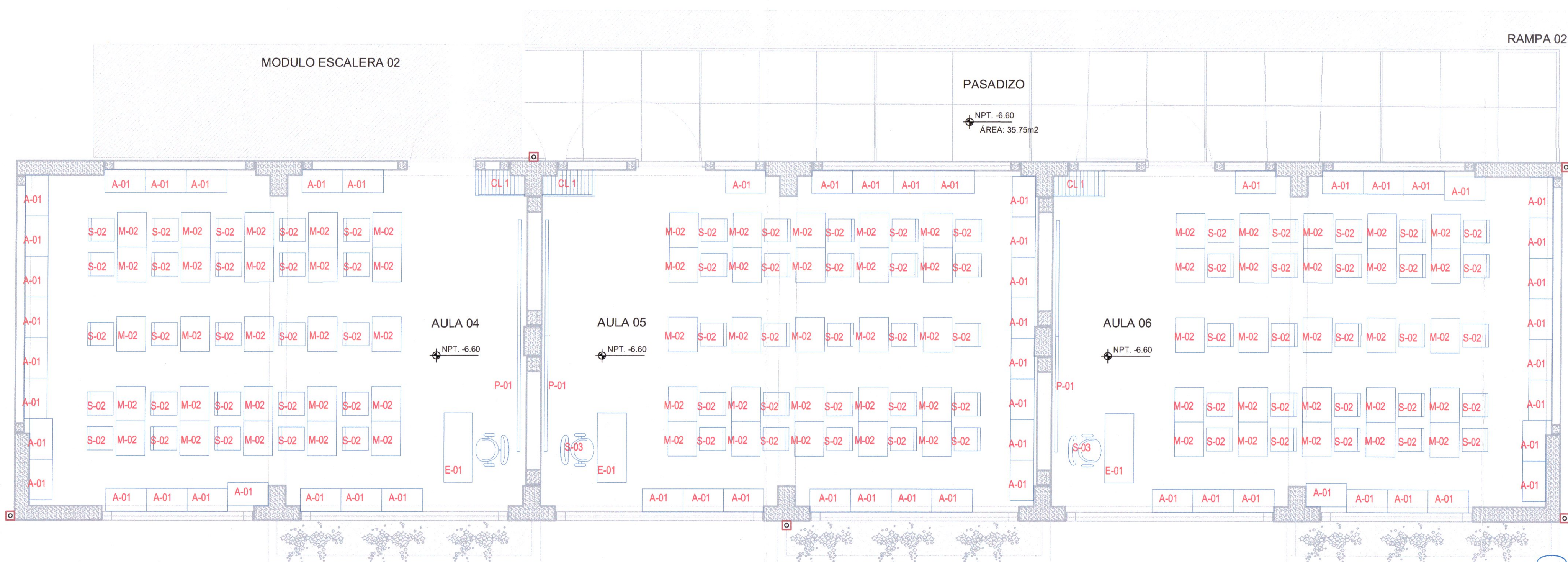
AULA 01-02 - 03-04-05 y 06

N°	Clave de Mobiliario	UND.	DESCRIPCION DE MOBILIARIO	
1	M-01	50	Mesa de madera tornillo, de 60m x 50cm x 63cm	aula 01-02
2	M-02	100	Mesa de madera tornillo, de 60m x 50cm x 68 cm	aula 03-04-05-06
3	S-01	50	Silla de madera tornillo 40x45x42cm H=35cm	aula 01-02
4	S-02	100	Silla de madera tornillo 40x45x42cm H=42cm	aula 03-04-05-06
5	E-01	06	Escritorio de madera tornillo 120m x 52 x 80cm.	
6	S-03	06	Silla Giratoria con apoyabrazos espaldar asiento espuma de 4cm forrado tela, reclinable c/regul, altura, 05 ruedas	
7	A-01	120	Armario de madera tornillo 40x10x95cm	
8	CL-01	06	Armario empotrado para docena de madera tornillo 70x95x160cm	

LEYENDA DE EQUIPAMIENTO

AULA 01-02 - 03-04-05 y 06

N°	Clave de Mobiliario	UND.	DESCRIPCION DE EQUIPAMIENTO
1	P-01	06	Pizarra de acero vitrificado 4.20x1.20

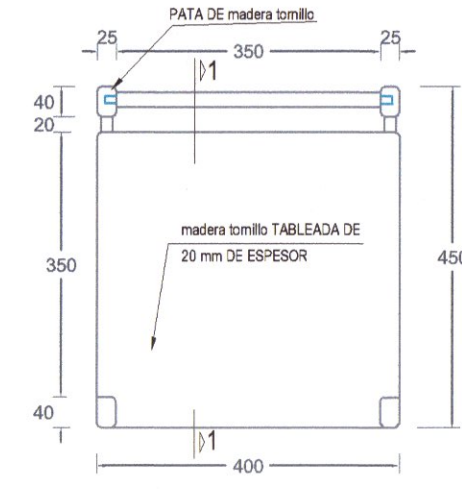


MODULO AULAS
SEGUNDO SOTANO ESCALA 1/50

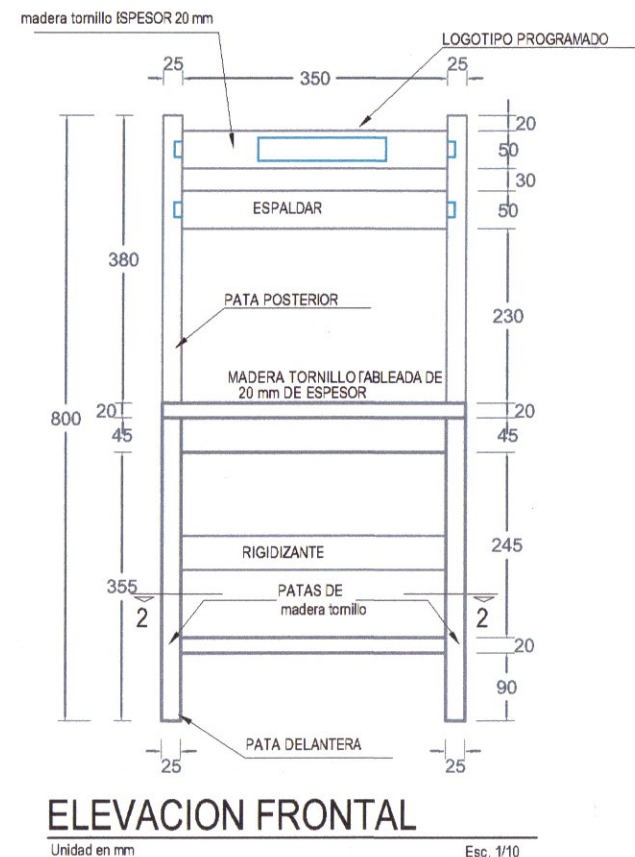
Juan José Recuay Antezano
ARQUITECTO
CAP 15531

Ventossilla Cruz Nohely K.
ARQUITECTA
CAP N° 20890
Jefe de Proyecto

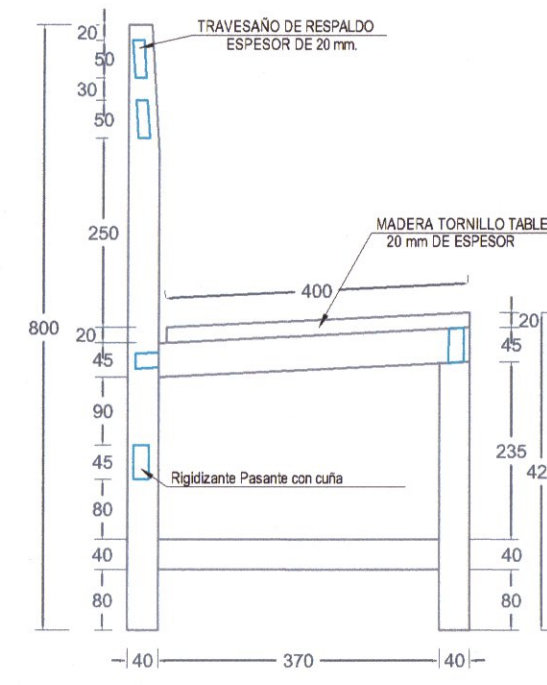
S2 - SILLA DE madera tornillo: 3°, 4°, 5° y 6° GRADO



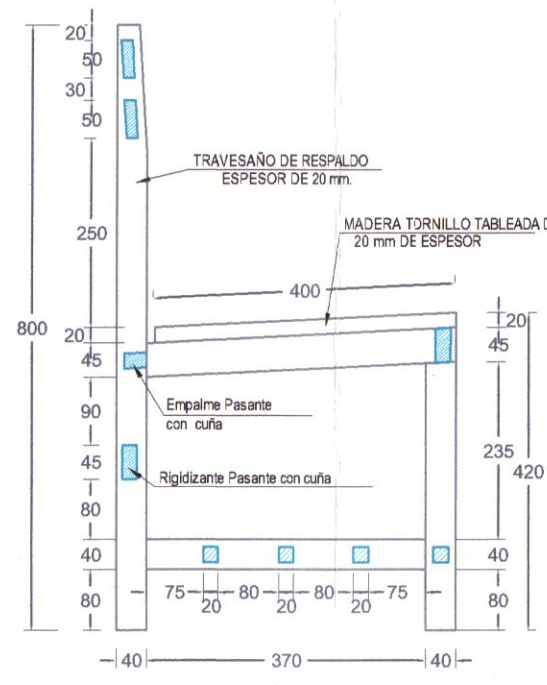
PLANTA SILLA
Unidad en mm Esc. 1/10



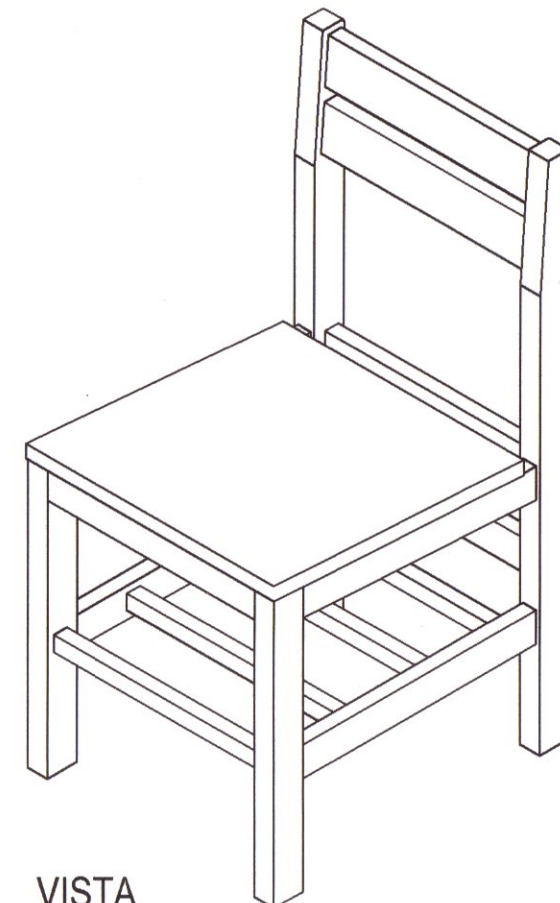
ELEVACION FRONTAL
Unidad en mm Esc. 1/10



ELEVACION LATERAL
Unidad en mm Esc. 1/10

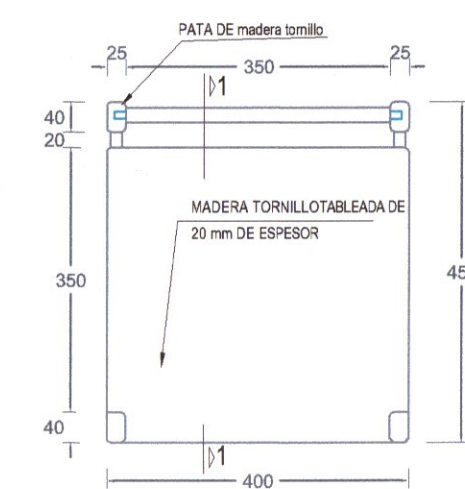


CORTE 1-1
Unidad en mm Esc. 1/10

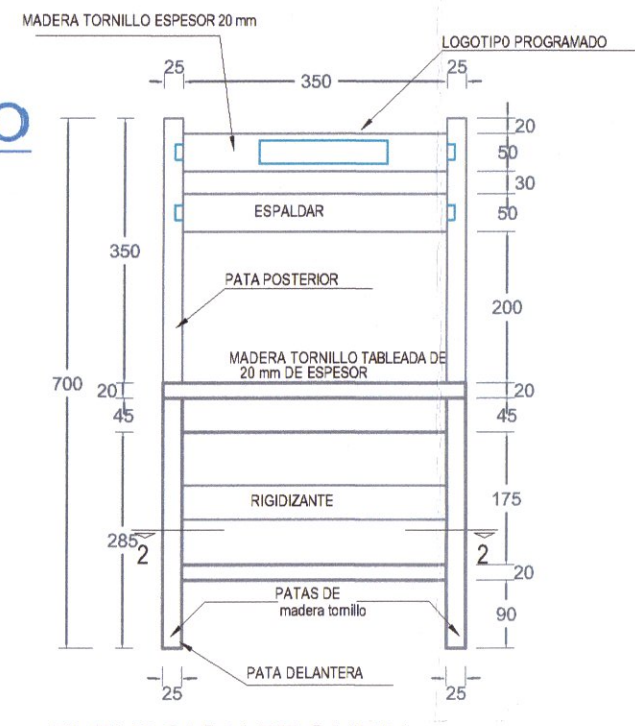


VISTA ISOMETRICA SILLA

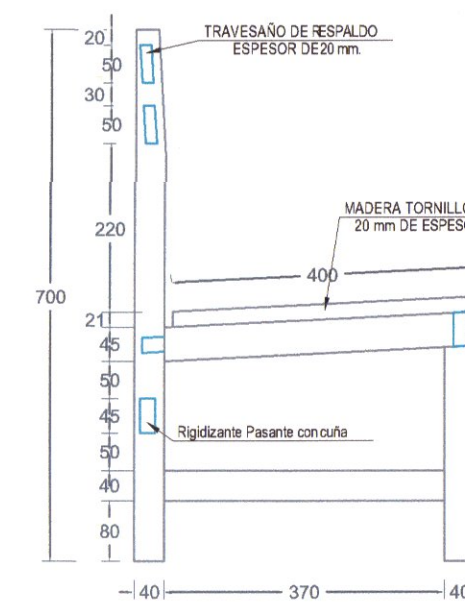
S1 - SILLA DE MADERA TORNILLO 1° y 2° GRADO



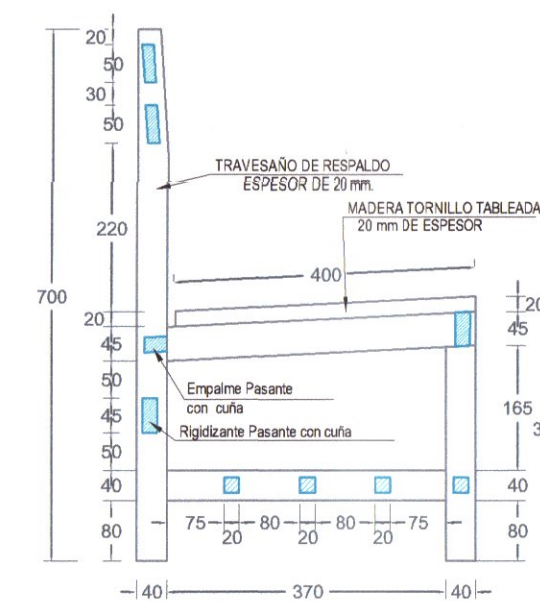
PLANTA SILLA
Unidad en mm Esc. 1/10



ELEVACION FRONTAL
Unidad en mm Esc. 1/10



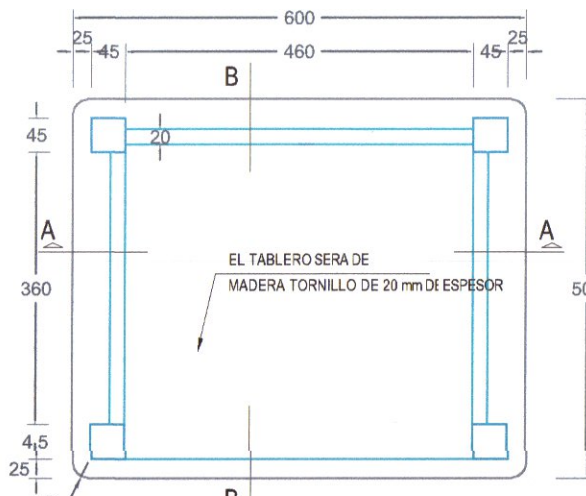
ELEVACION LATERAL
Unidad en mm Esc. 1/10



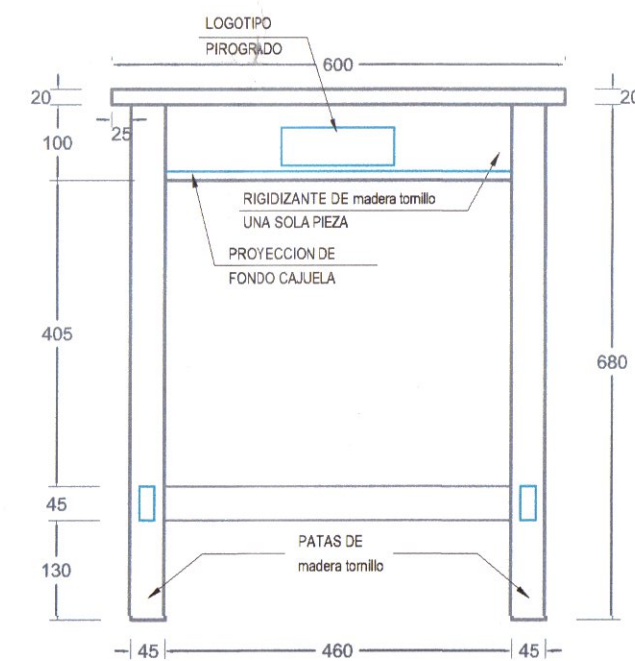
CORTE 1-1
Unidad en mm Esc. 1/10

CARACTERISTICAS TECNICAS	
<ul style="list-style-type: none"> a) De la madera tornillo b) Densidad Básica de la madera tornillo: 0.45 - 0.70 g/cm³ c) Flexión estática: MOR (Módulo de Ruptura) ≥ 50 Kg/cm² d) Compresión perpendicular: E.L.P. (Elasticidad al límite) Promedio ≥ 41 Kg/cm² e) Caudamiento: ≥ 51 Kg/cm³ f) Dureza en latas: ≥ 30 Kg/cm² g) Tenacidad: ≥ 1.8 Kg·m 	<ul style="list-style-type: none"> DEL MOBILIARIO El armado de las estructuras es mediante caja y espiga, los tableros en madera tornillo son machihembrados. La madera tornillo a emplearse estará garantizada para resistir el ataque de insectos y hongos, para lo cual, en previsión de posibles ataques de agentes orgánicos y ambientales que contribuyan a su deterioro y destrucción, es imprescindible utilizar preservantes de calidad autorizada oficialmente y no tóxicos al hombre ni al medio ambiente. Para el acabado se empleará barniz o laca transparente debe ser semi-mat y no brillante, imprimiendo una película firme y elástica que proteja la madera tornillo. El tablero de la mesa sea de madera tornillo de primera calidad. Los ángulos de las mesas con perfiles agudos serán redondeados y los extremos biselados; en las sillas los focos del asiento y respaldar deberán estar redondeados y los extremos también biselados. Todos los superficies serán lijadas hasta dejar lisa de tacto. Los clavos serán tapados con masilla de tiza y cola a fin de evitar sea visto los clavos. El mobiliario se realizará de acuerdo a los planos aprobados.

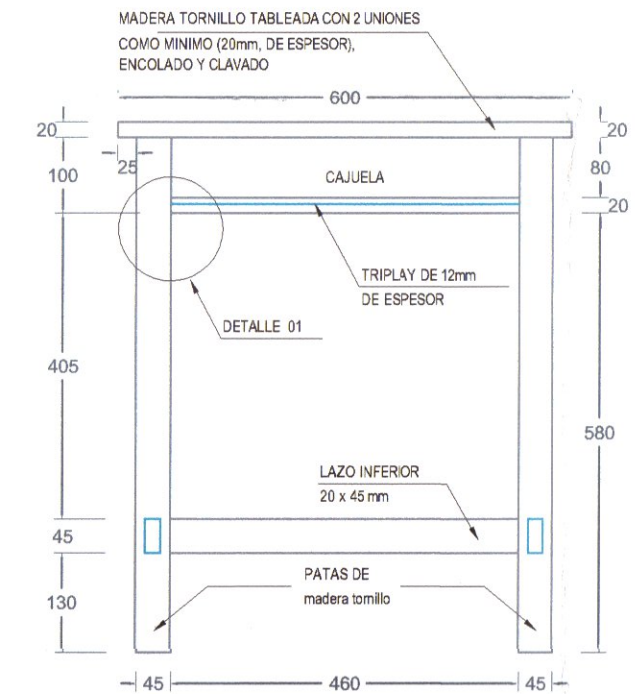
M2 - MESA DE MADERA TORNILLO 3°, 4°, 5° y 6° GRADO



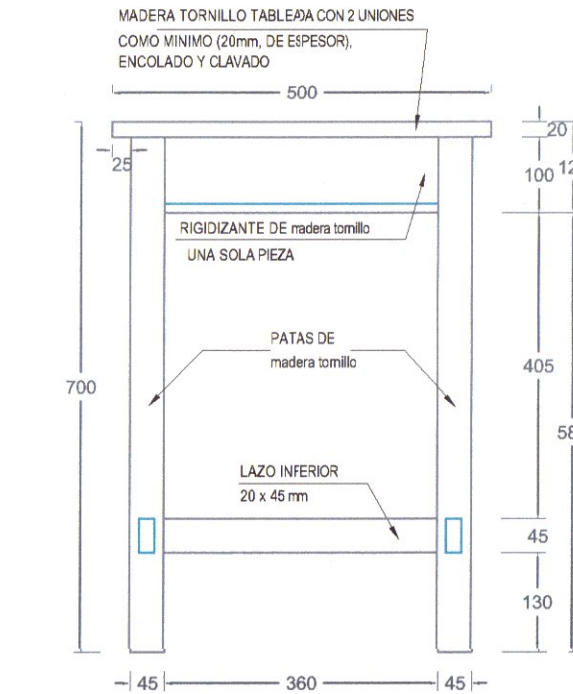
PLANTA
Unidad en mm Esc. 1/10



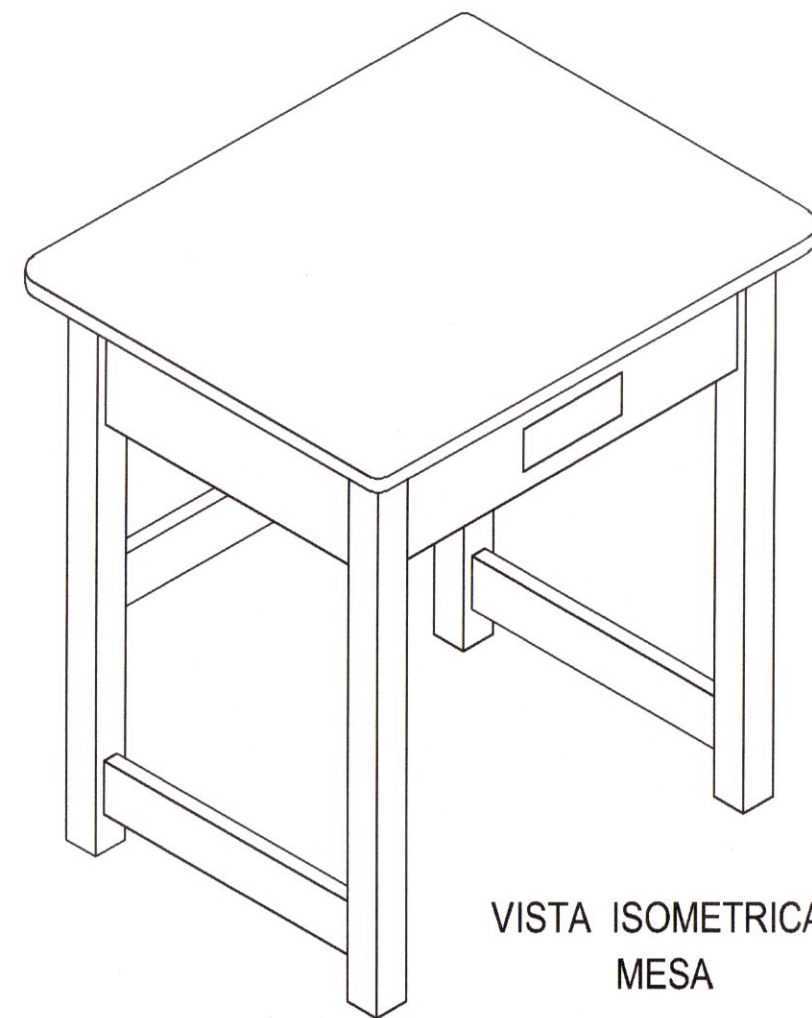
ELEVACION FRONTAL
Unidad en mm Esc. 1/10



ELEVACION POSTERIOR
Unidad en mm Esc. 1/10

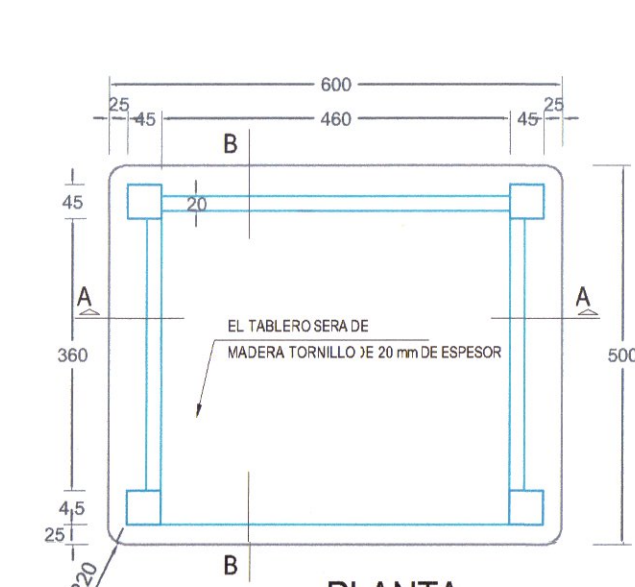


ELEVACION LATERAL
Unidad en mm Esc. 1/10

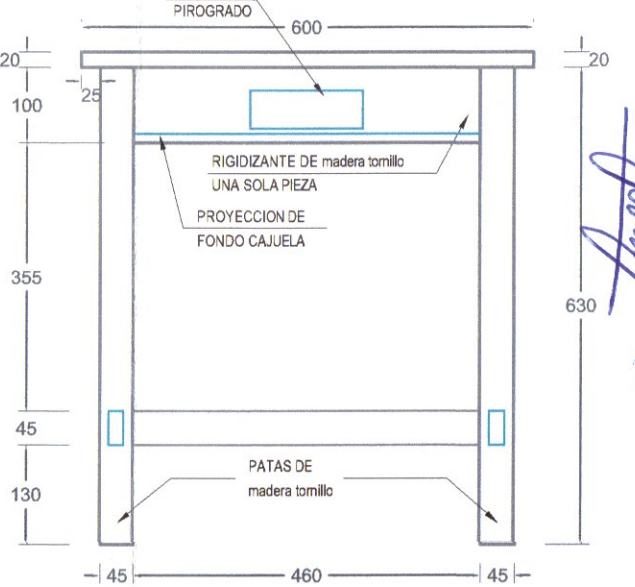


VISTA ISOMETRICA MESA

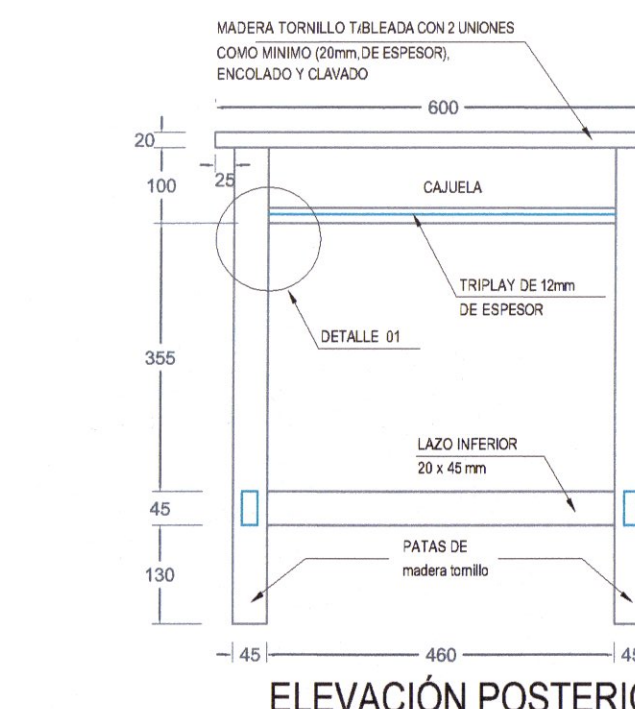
M1 - MESA DE MADERA TORNILLO 1° y 2° GRADO



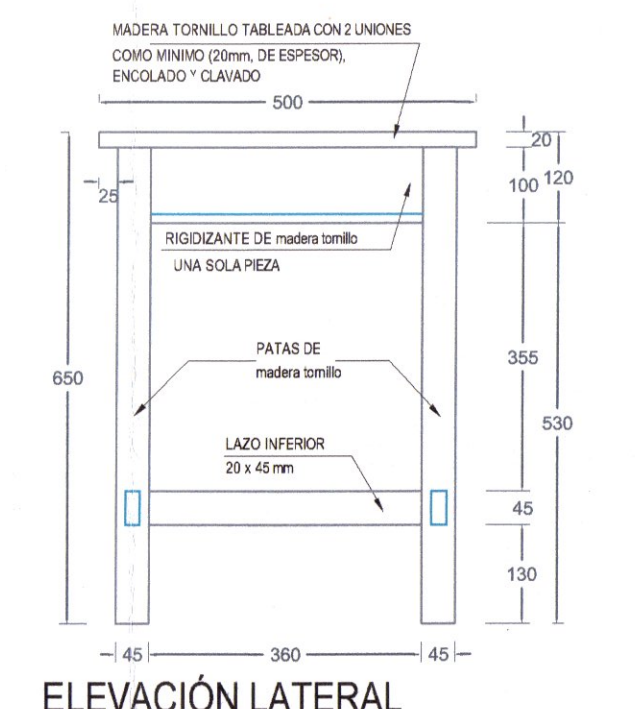
PLANTA
Unidad en mm Esc. 1/10



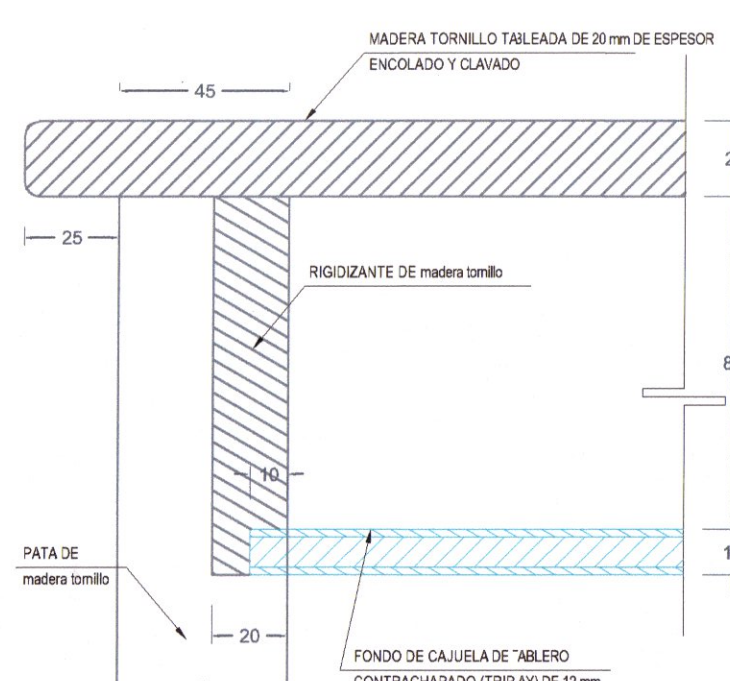
ELEVACION FRONTAL
Unidad en mm Esc. 1/10



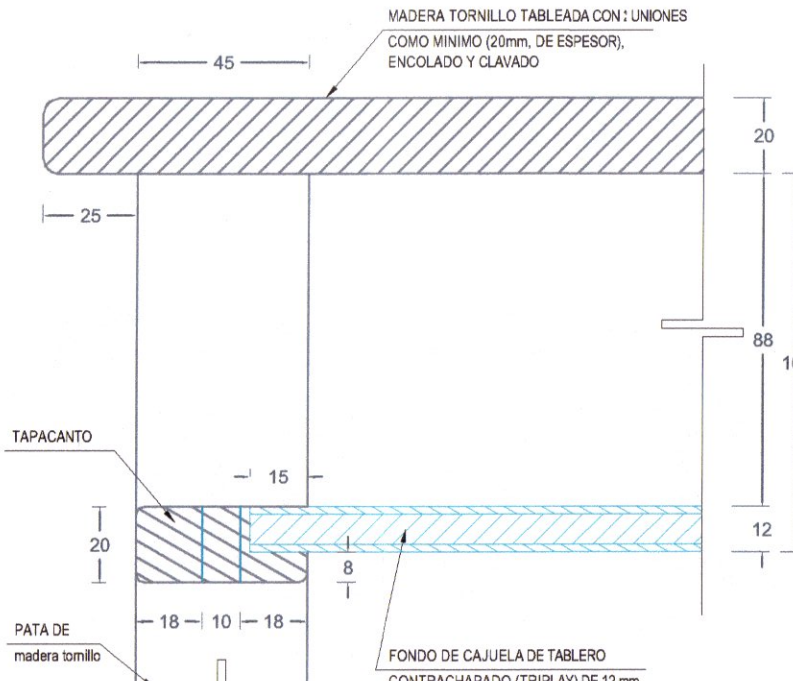
ELEVACION POSTERIOR
Unidad en mm Esc. 1/10



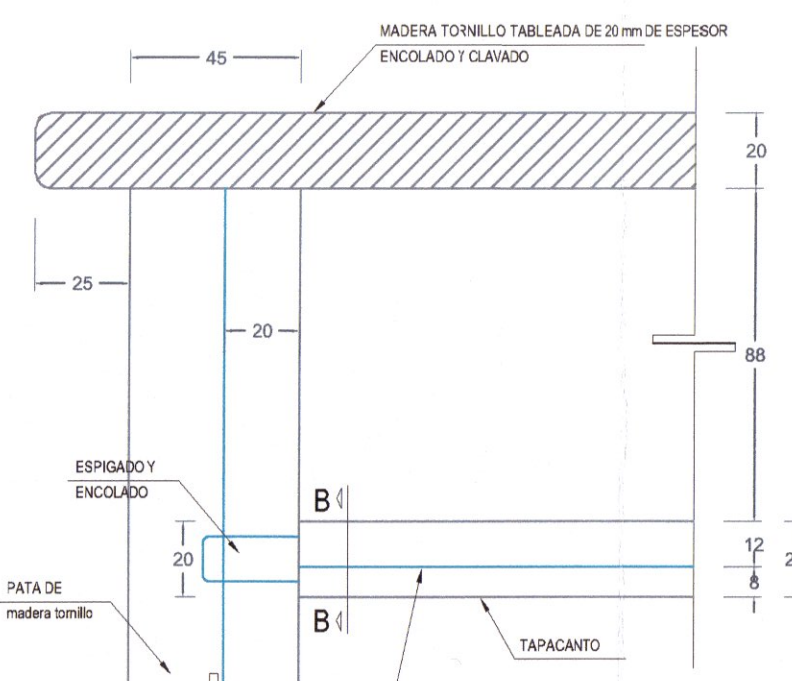
ELEVACION LATERAL
Unidad en mm Esc. 1/10



CORTE DETALLE A-A
Unidad en mm Esc. 1/2



CORTE DETALLE B-B
Unidad en mm Esc. 1/2



DETALLE 01
Unidad en mm Esc. 1/2

GOBIERNO REGIONAL DE HUANCAMELICA

GOBERNADOR: MACISTE ALEJANDRO DIAZ ABAD



SUB GERENCIA DE ESTUDIOS

ING. EVER A. PEREZ RABELO GERENTE REGIONAL DE INFRAESTRUCTURA

ING. ANGEL CHOQUE CONTRERAS SUB GERENTE DE ESTUDIOS

EQUIPO TECNICO:

- VENTOSILLA CRUZ, NOHELY KAREN. ARQUITECTA (Jefe de Proyecto) CAP N° 20890
- RECUAY ANTEZANO, JUAN JOSE. ARQUITECTO CAP N° 15531
- QUISPE APARCO, ZACARIAS. ING. CIVIL CIP N° 168713
- GUTIERREZ MARTINEZ, RICARDO. ING. ELECTRICISTA CIP N° 61188
- OLIVAS HIDALGO, HEBEL. ING. SANITARIO CIP N° 144823

EXEDIENTE APROBADO CREET FECHA

PROYECTO: "MEJORAMIENTO DE LOS SERVICIOS EDUCATIVOS DE LA I.E. N° 31027 DE LA LOCALIDAD DE QUINTAO DEL DISTRITO DE ANDAYMARCA - PROVINCIA DE TAYACAJA - DEPARTAMENTO DE HUANCAMELICA"

CODIGO UNICO DE INVERSIONES: N° 2436004

PLANO: EQUIPAMIENTO Y MOBILIARIO MODULO AULAS-VIVIENDA DOCENTE

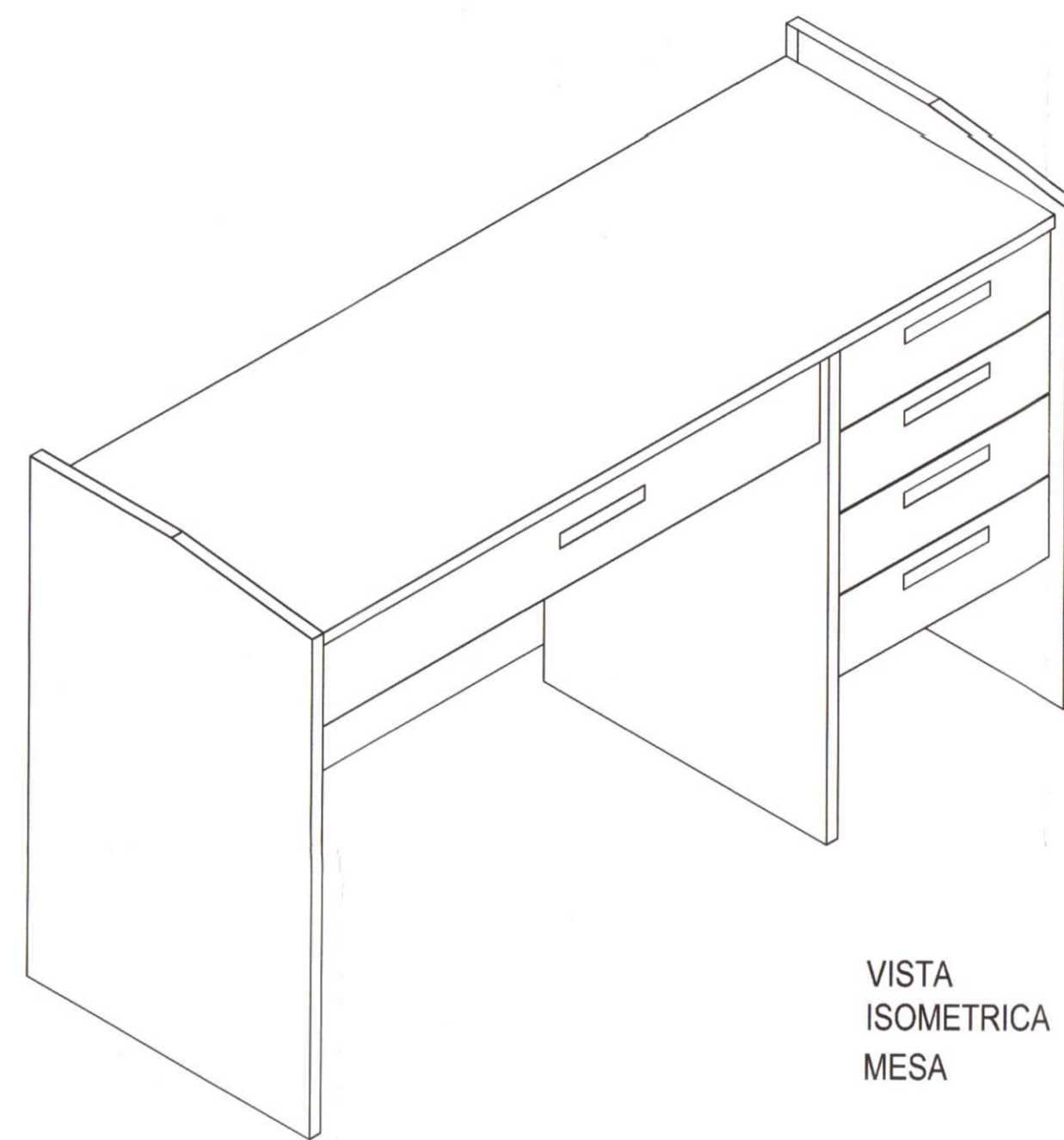
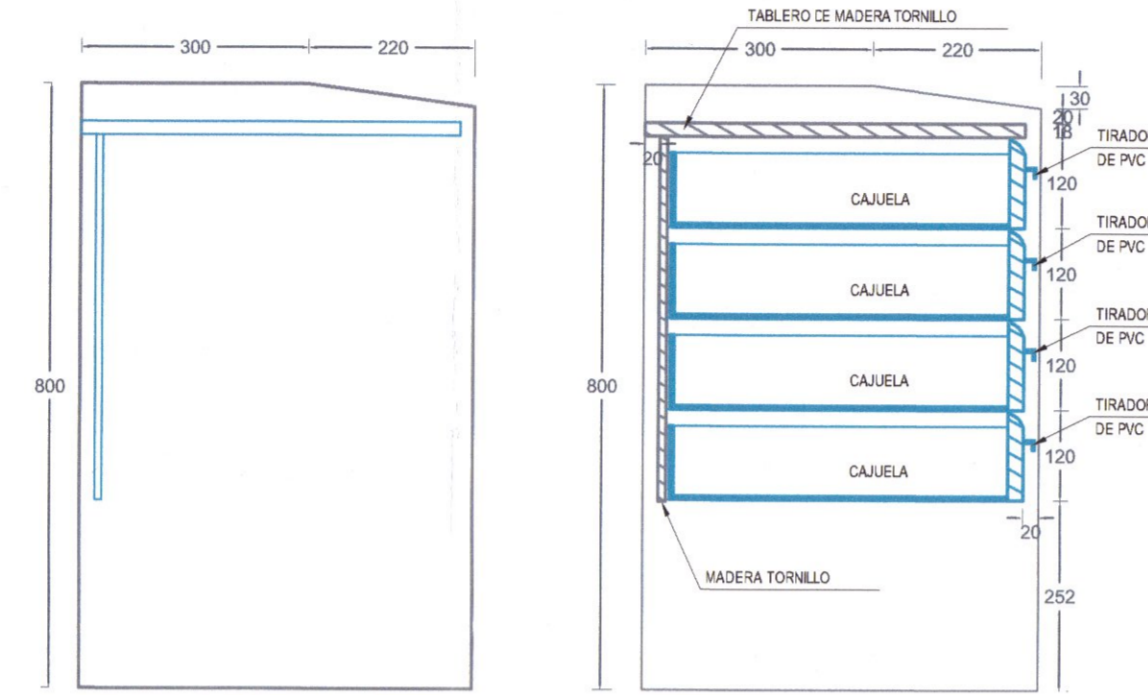
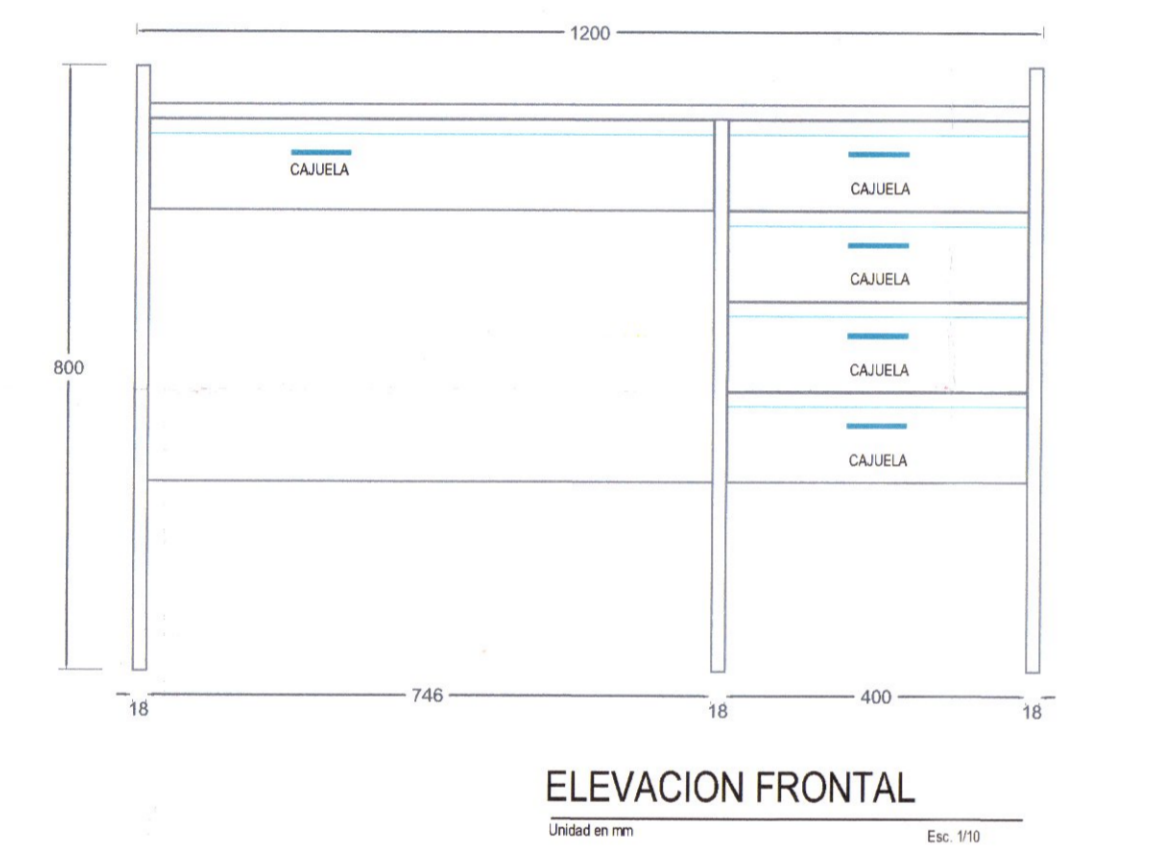
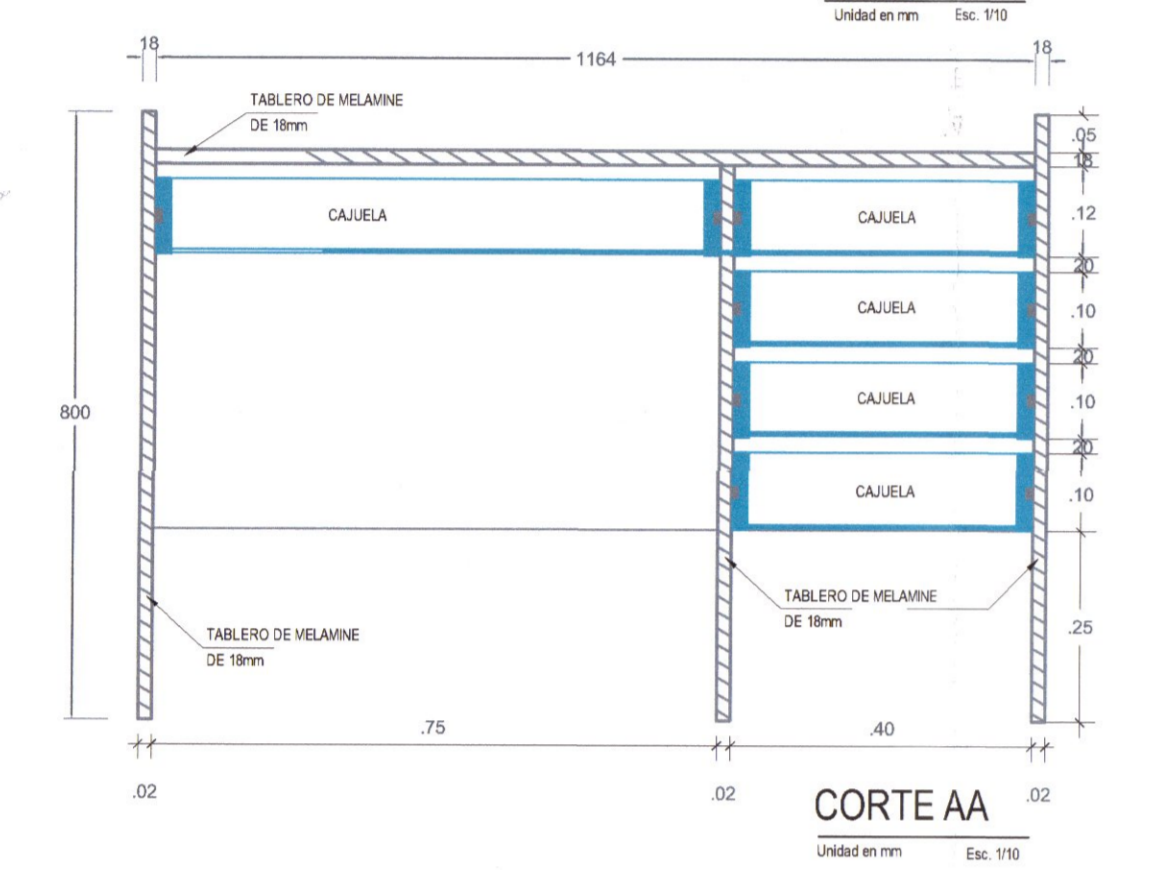
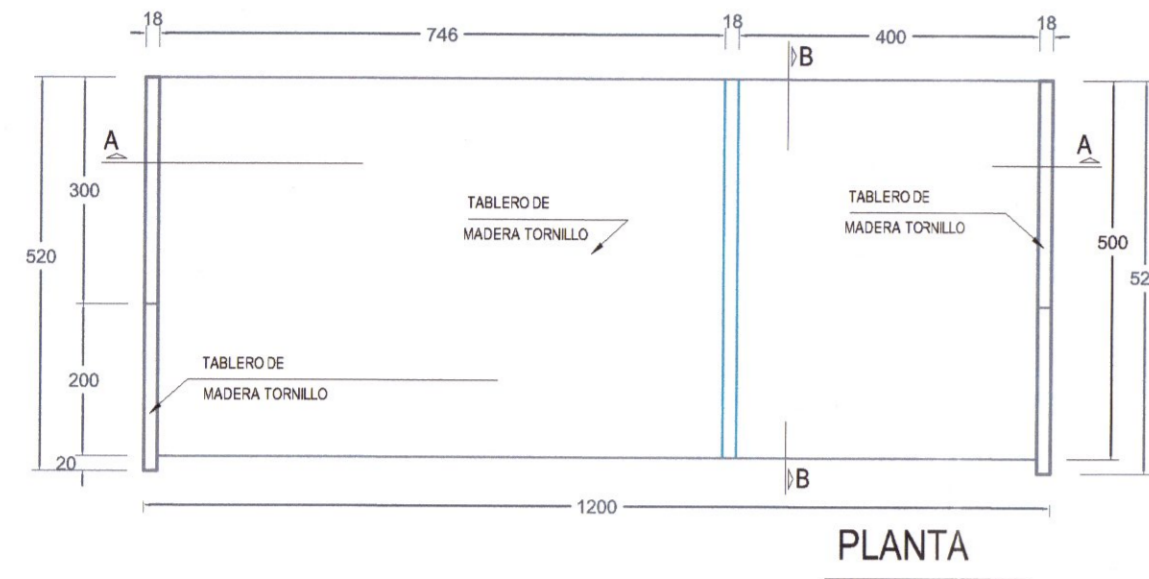
LAMINA: EQAU-02

UBICACION: DEPART.: HUANCAMELICA PROVINCIA: TAYACAJA DISTRITO: ANDAYMARCA LUGAR: QUINTAO ESCALA: INDICADA FECHA: DICIEMBRE - 2019

Juan José Recuay Antezano ARQUITECTO CAP N° 15531

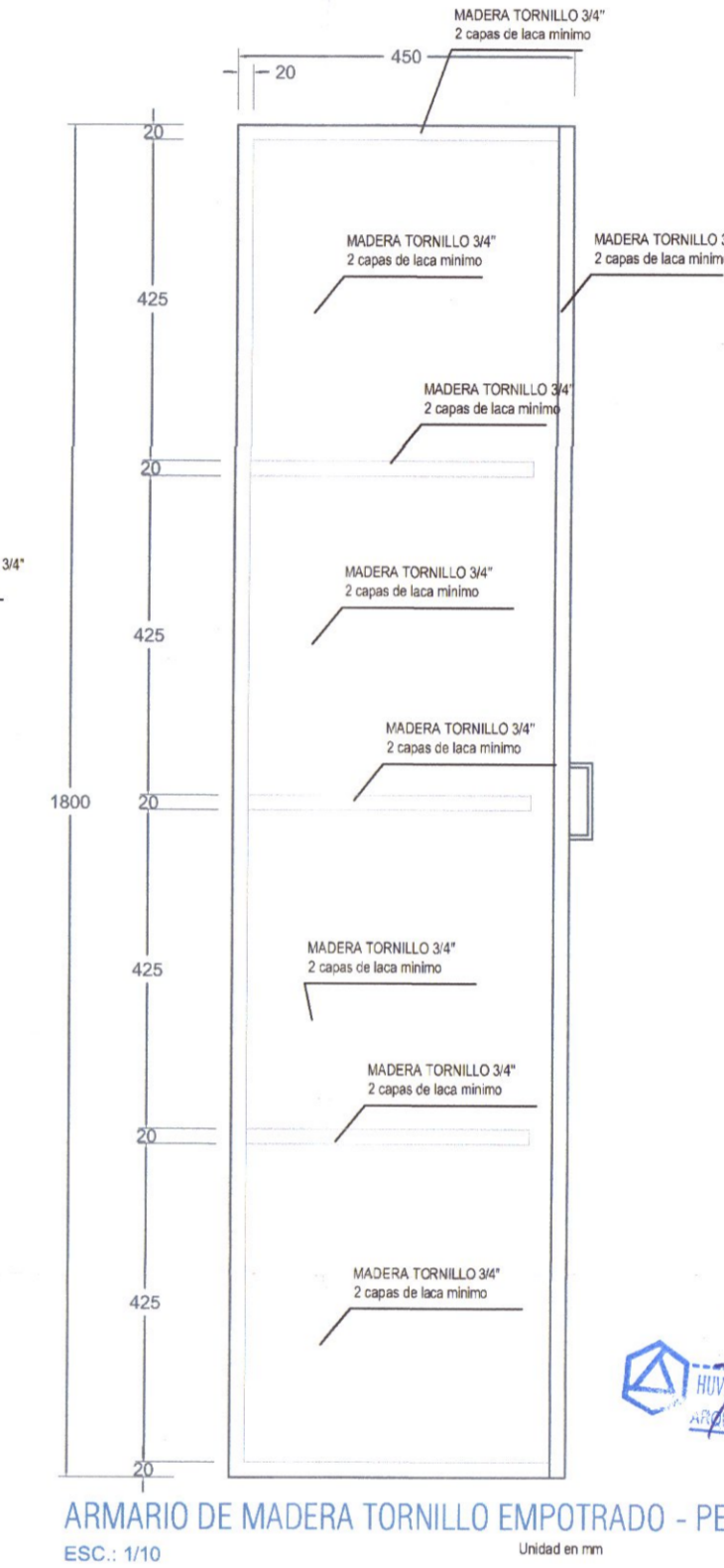
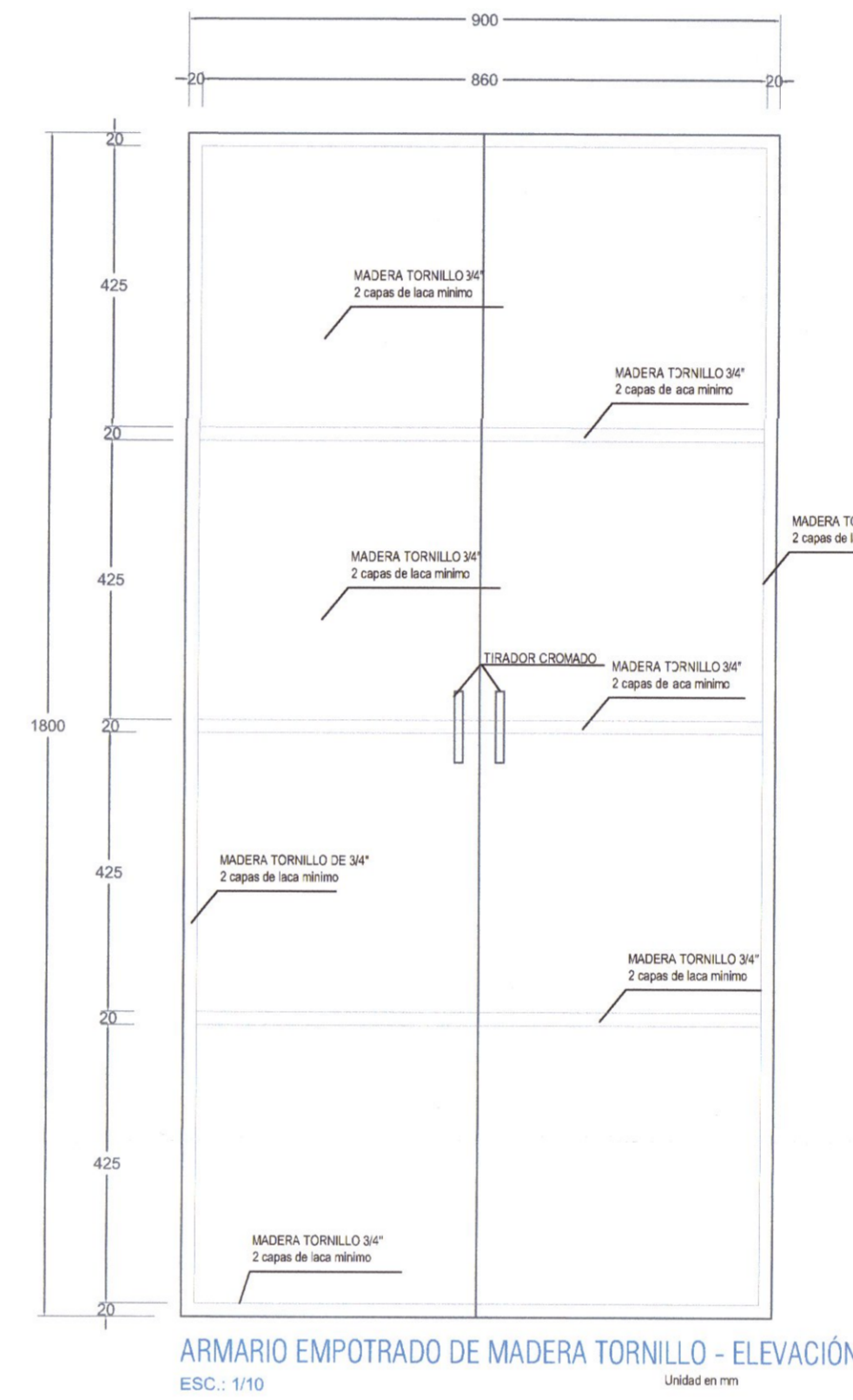
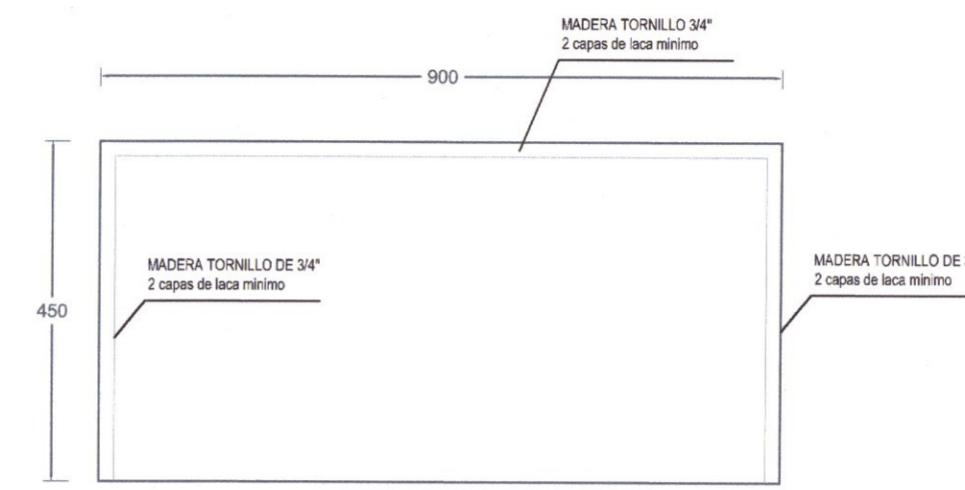
Ventosilla Cruz Nohely K. ARQUITECTA CAP N° 20890 Jefe de Proyecto

E-01: ESCRITORIO DOCENTE DE MADERA TORNILLO

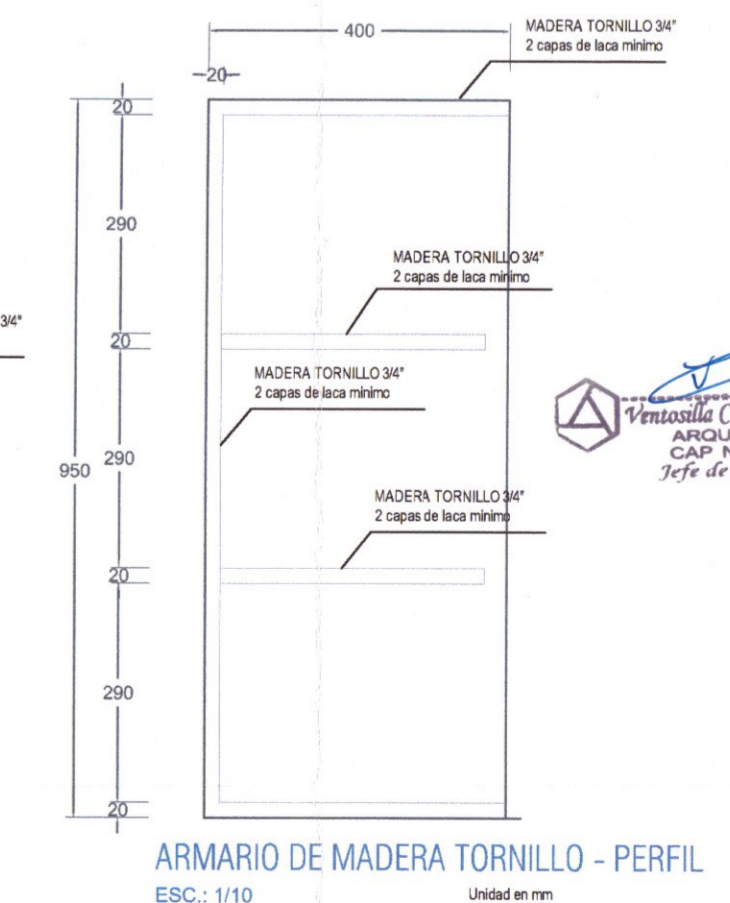
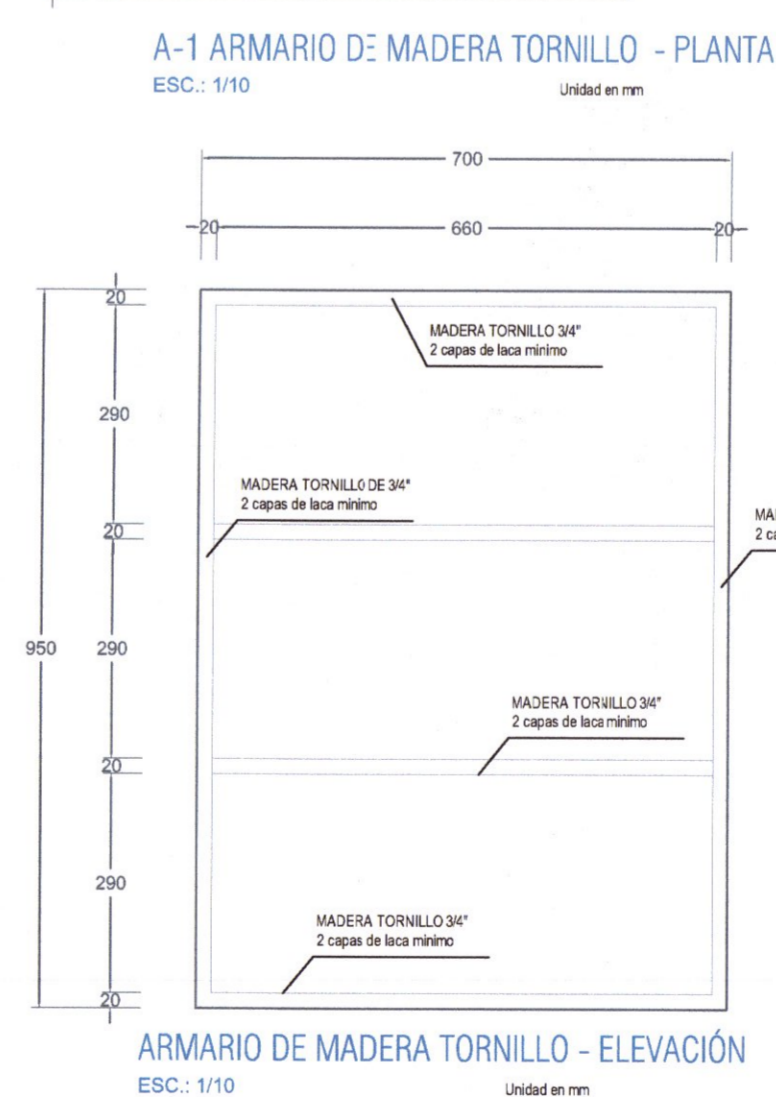
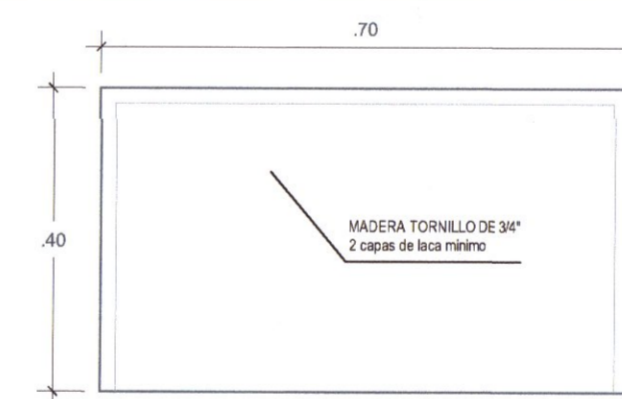


E-1 ESCRITORIO DOCENTE
ESCRITORIO DE MELAMINA DE 18mm de 1.10m x 0.52m. x 0.80m.

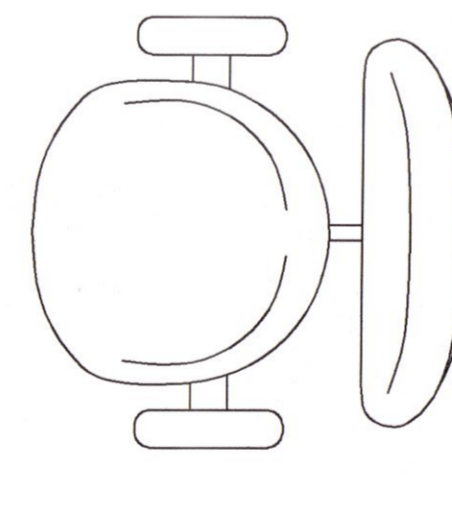
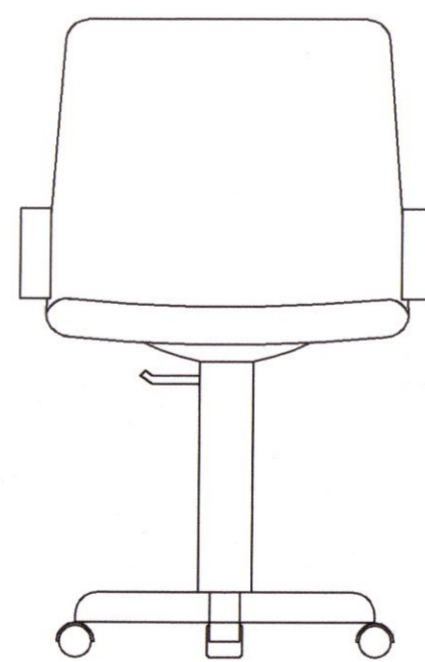
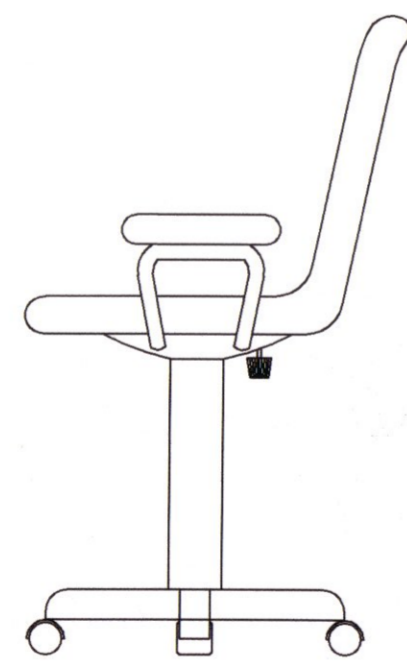
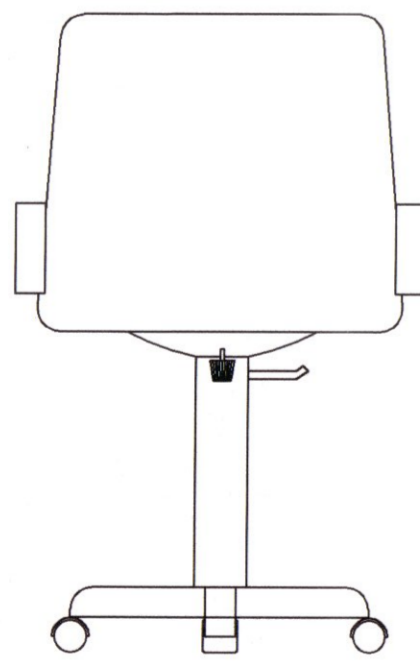
CL-01: ARMARIO EMPOTRADO PARA DOCENTE DE madera tornillo



A-01: ARMARIO DE MADERA TORNILLO



S-03: SILLA GIRATORIA CON APOYABRAZOS, ESPALDAR Y ASIENTO ESPUMA DE 4CM FORRADO TELA, RECLINABLE, C/REGUL. ALTURA, 05 RUEDAS



S-3 SILLA GIRATORIA CON APOYABRAZOS

GOBIERNO REGIONAL DE HUANCVELICA

GOBERNADOR: MACISTE ALEJANDRO DIAZ ABAD



SUB GERENCIA DE ESTUDIOS

ING. EVER A. PEREZ RABELO
GERENTE REGIONAL DE INFRAESTRUCTURA

ING. ANGEL CHOQUE CONTRERAS
SUB GERENTE DE ESTUDIOS

- EQUIPO TECNICO:
- VENTOSILLA CRUZ, NOHELY KAREN. ARQUITECTA (Jefe de Proyecto) CAP N° 20890
 - REGUAY ANTEZANO, JUAN JOSE. ARQUITECTO CAP N° 15531
 - QUISPE APARCO, ZACARIAS. ING. CIVIL CIP N° 168713
 - GUTIERREZ MARTINEZ, RICARDO. ING. ELECTRICISTA CIP N° 61188
 - OLIVAS HIDALGO, HEBEL. ING. SANITARIO CIP N° 144823

EXPEDIENTE APROBADO
C/RET... FECHA...

PROYECTO:
"MEJORAMIENTO DE LOS SERVICIOS EDUCATIVOS DE LA I.E. N° 31027 DE LA LOCALIDAD DE QUINTAO DEL DISTRITO DE ANDAYMARCA - PROVINCIA DE TAYACAJA - DEPARTAMENTO DE HUANCVELICA"

CODIGO UNICO DE INVERSIONES:
N° 2436004

PLANO:
EQUIPAMIENTO Y MOBILIARIO
MODULO AULAS-VIVIENDA DOCENTE

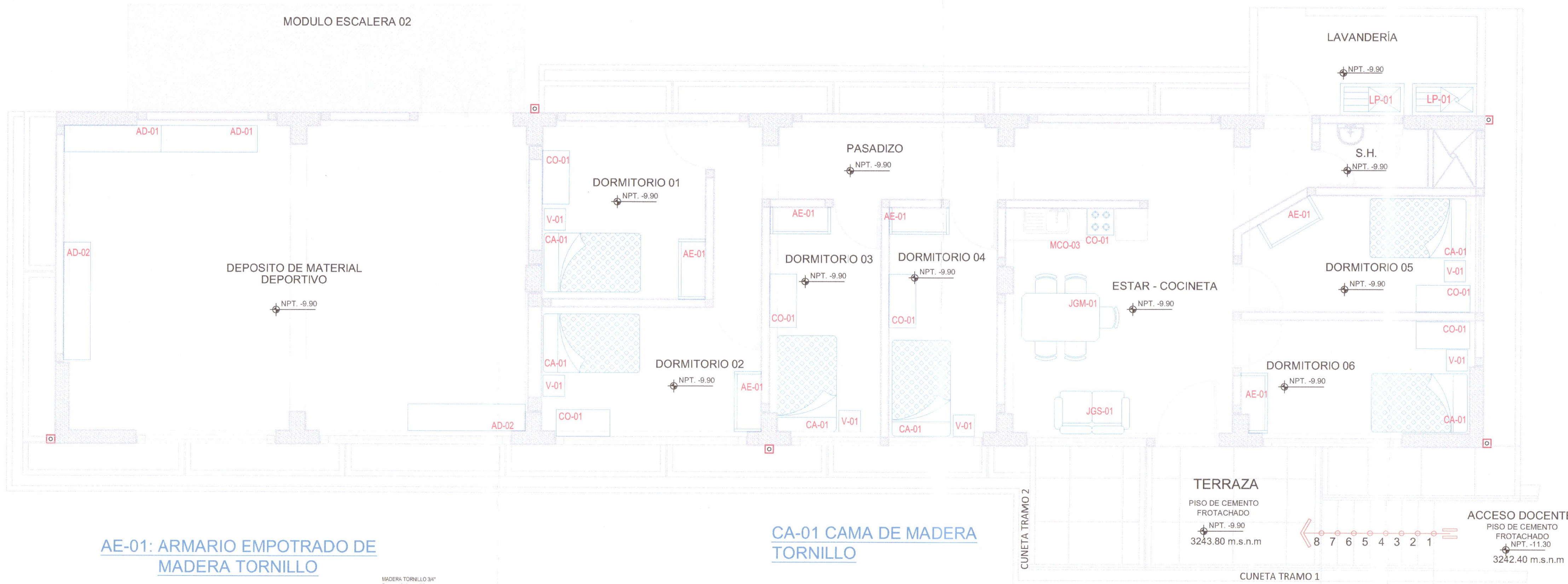
LAMINA:
EQAU-03

UBICACION:
DEPART.: HUANCVELICA
PROVINCIA: TAYACAJA
DISTRITO: ANDAYMARCA
LUGAR: QUINTAO

ESCALA: INDICADA

FECHA: DICIEMBRE - 2019

MODULO ESCALERA 02



LEYENDA DE EQUIPAMIENTO

DEPOSITO DE MATERIAL DEPORTIVO

N°	Clave de Mobiliario	UND.	DESCRIPCIÓN DE MOBILIARIO
1	AD-01	02	Armario de madera tornillo de 180x20x180 cm
2	AD-02	02	Armario de madera tornillo de 220x50x180cm

VIVIENDA DOCENTE

N°	Clave de Mobiliario	UND.	DESCRIPCIÓN DE MOBILIARIO
1	CA-01	06	Cama de madera tornillo 1 1/2 plazas cochin con resorte bonnel y acolchado con lila
2	CO-01	06	Comoda de madera tornillo de 100x50x95cm
3	V-01	06	Velador de madera tornillo 40x40x65cm
4	AE-01	06	Armario empotrado de madera tornillo 120x60x180cm
5	JGM-01	01	Juego de comedor con 06 sillas de madera tornillo 150x30x85cm
6	JGS-01	01	Juego de sala
7	MCO-03	01	Mueble alto y bajo de melamine frotado empotrado

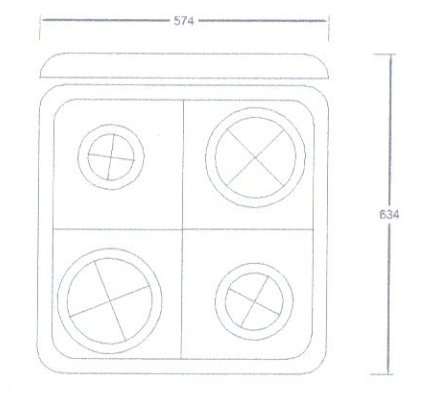
LAVANDERIA

1	LP-01	02	Lavadero prefabricado
---	-------	----	-----------------------

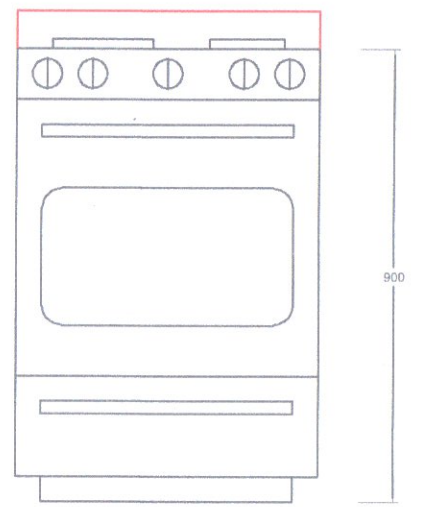
LEYENDA DE EQUIPAMIENTO

COCINA

N°	Clave de Mobiliario	UND.	DESCRIPCIÓN DE EQUIPAMIENTO
1	C-01	01	Cocina 04 hornillas

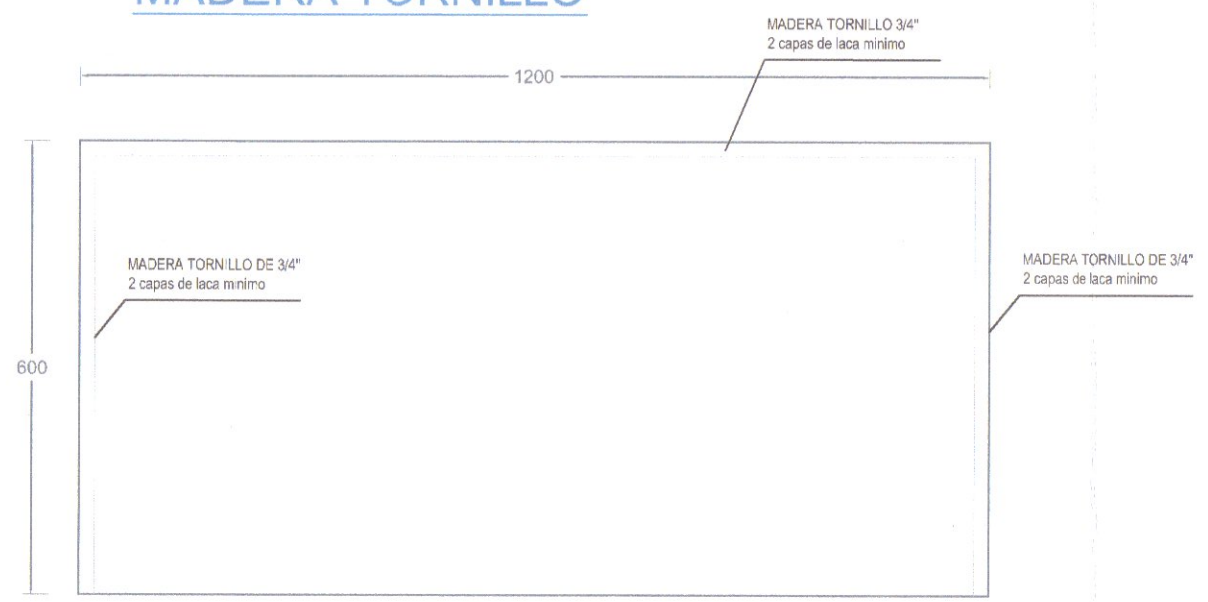


COCINA VISTA PLANTA

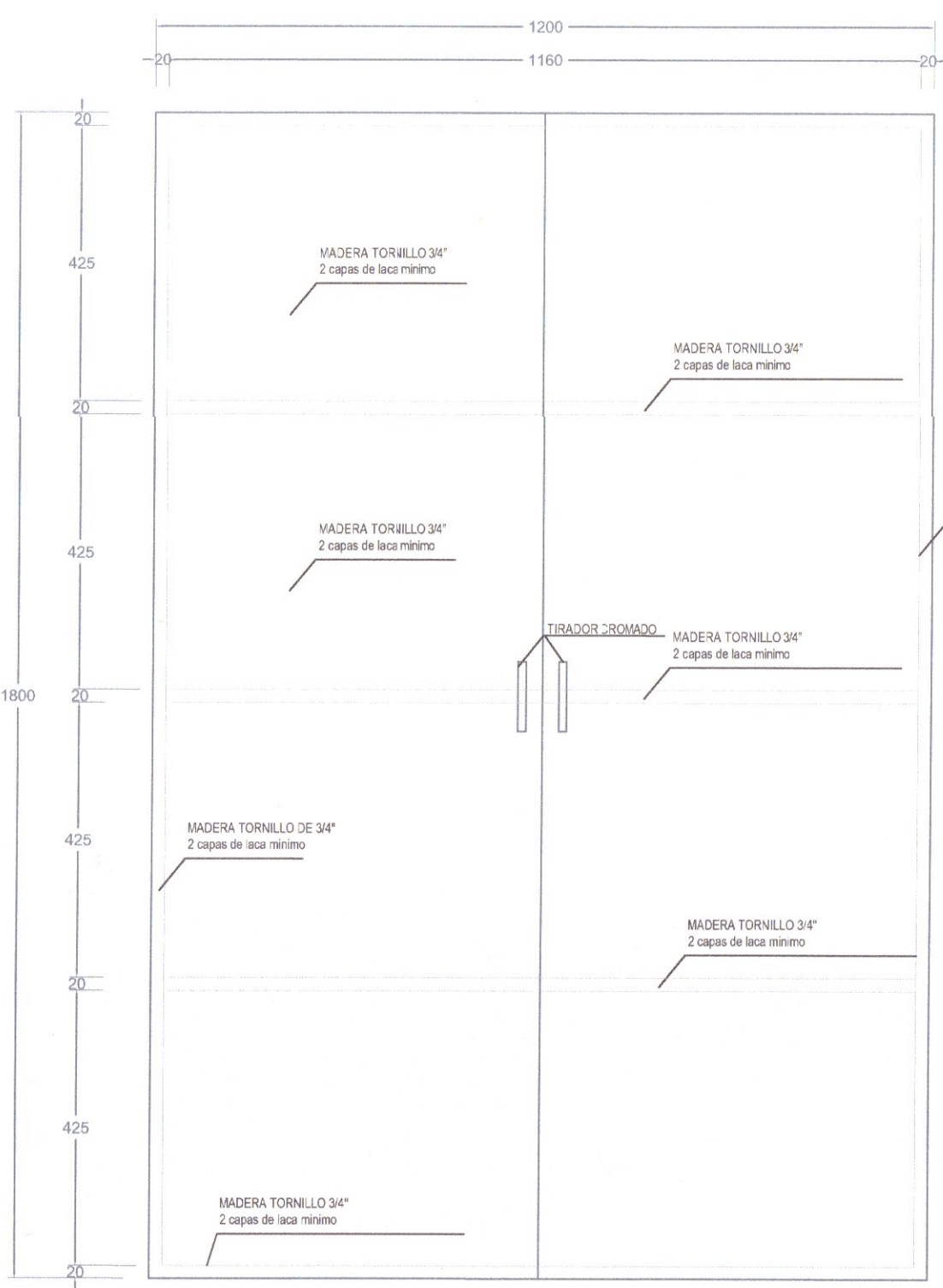


COCINA VISTA FRONTAL

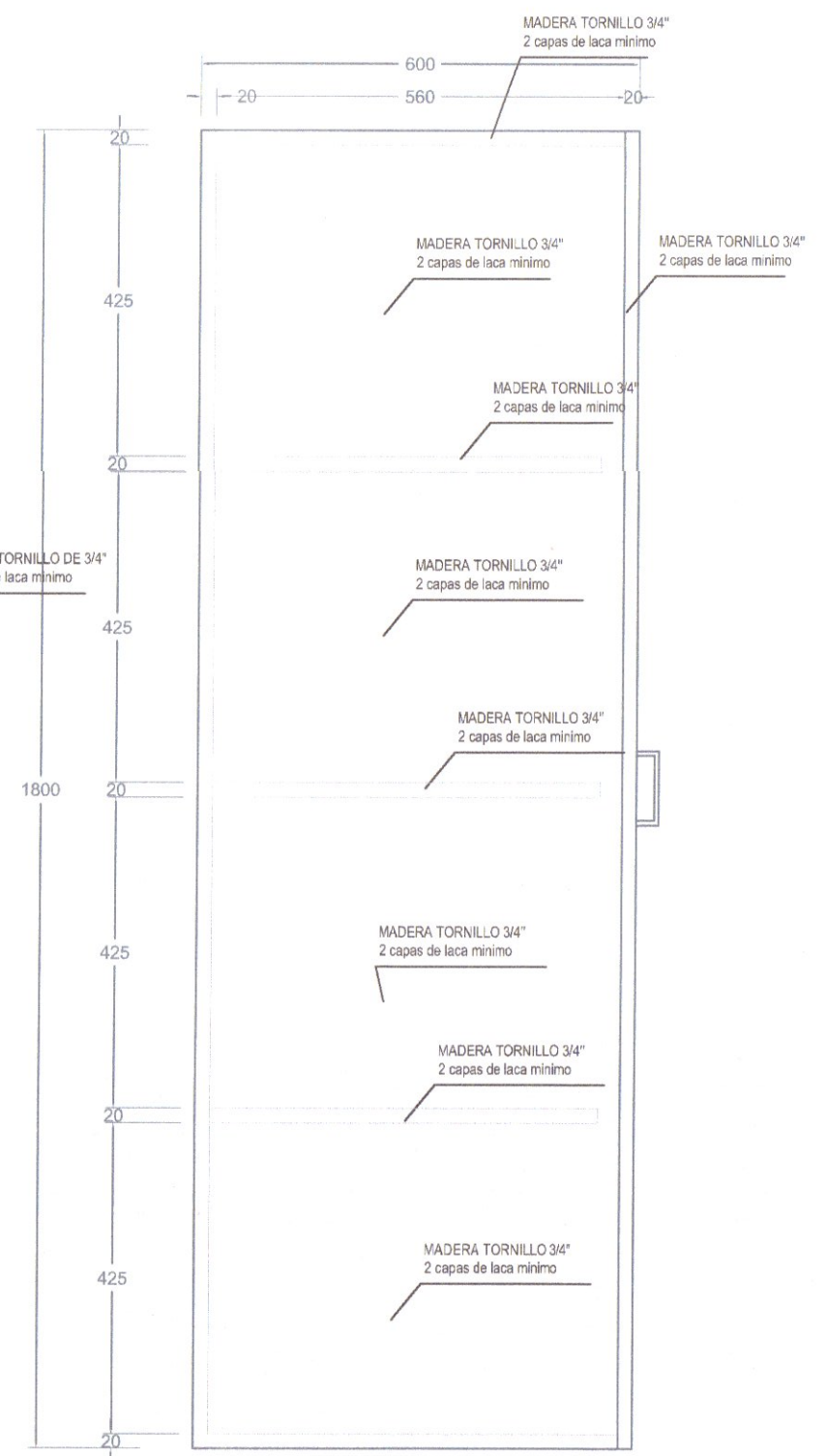
AE-01: ARMARIO EMPOTRADO DE MADERA TORNILLO



ARMARIO DE MADERA TORNILLO EMPOTRADO - PLANTA

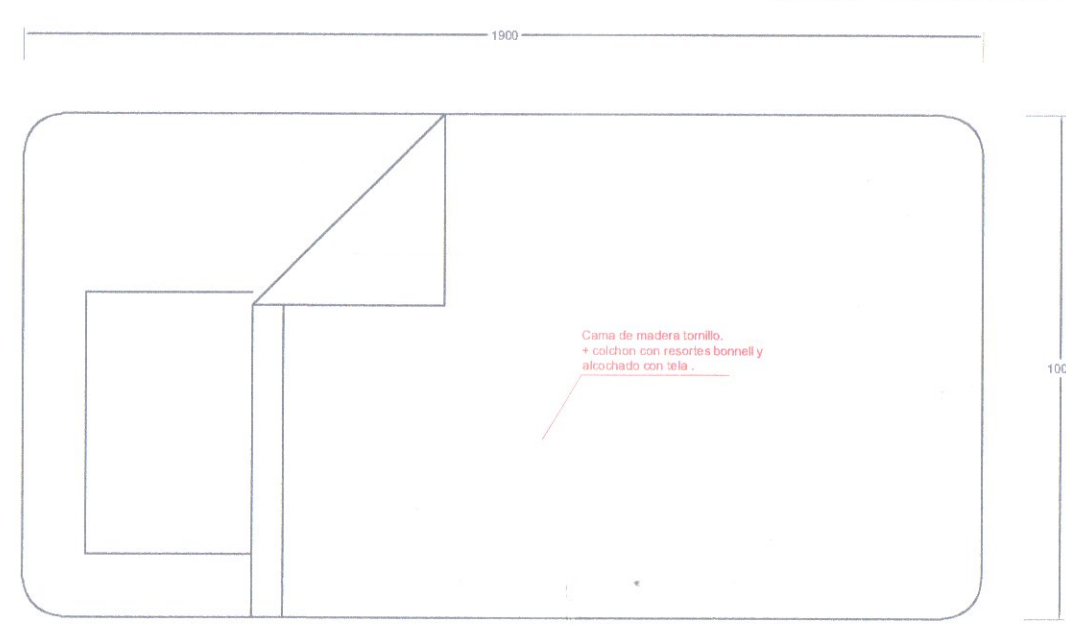


ARMARIO EMPOTRADO DE MADERA TORNILLO - ELEVACION

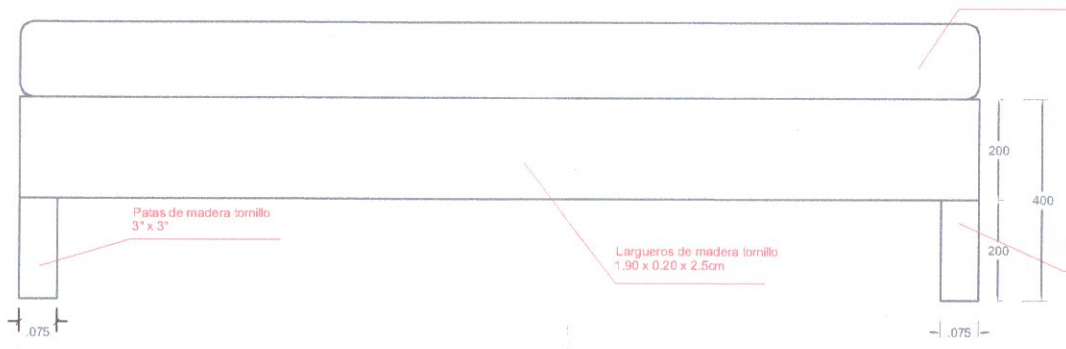


ARMARIO DE MADERA TORNILLO EMPOTRADO - PERFIL

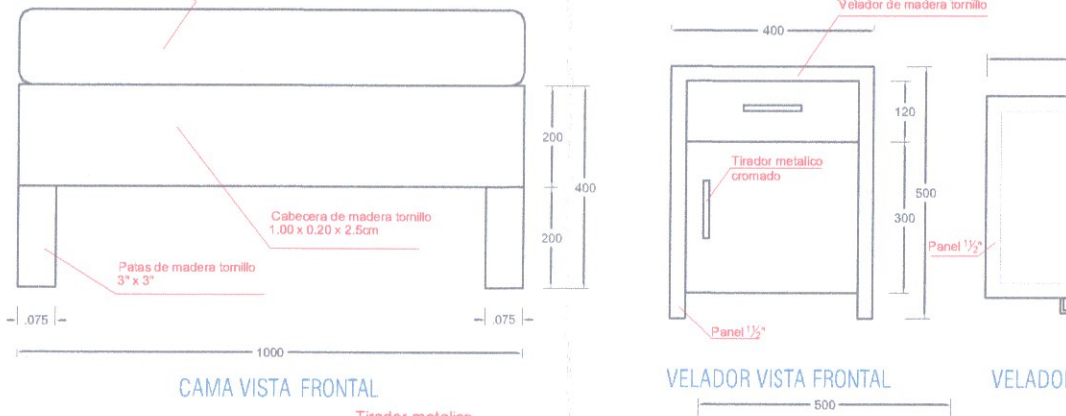
CA-01 CAMA DE MADERA TORNILLO



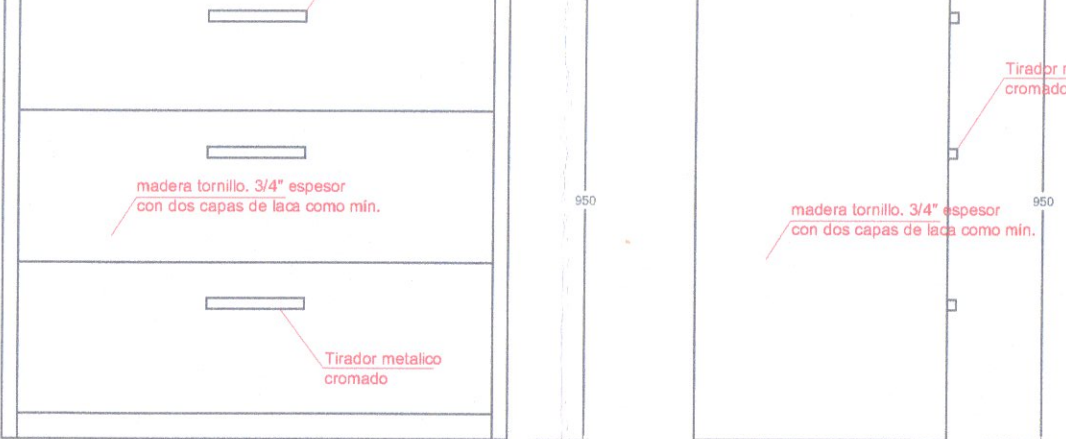
CAMA VISTA PLANTA



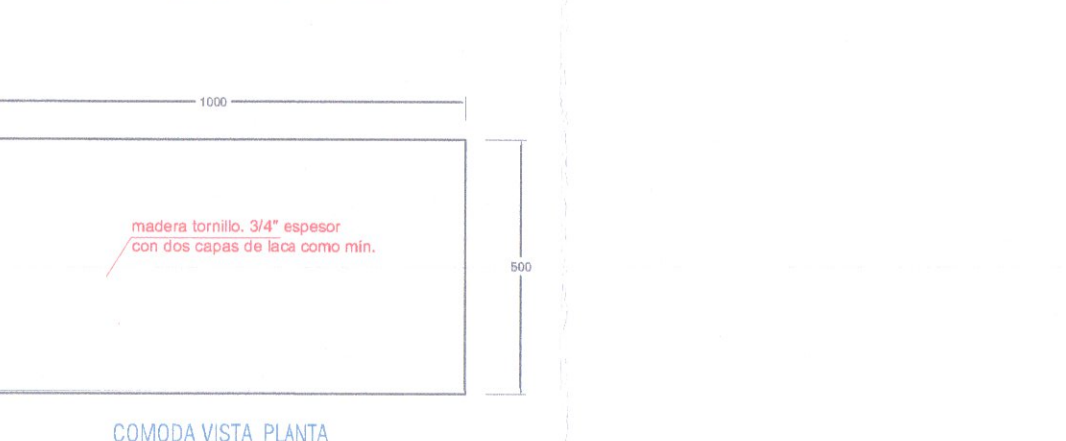
CAMA VISTA LATERAL



CAMA VISTA FRONTAL

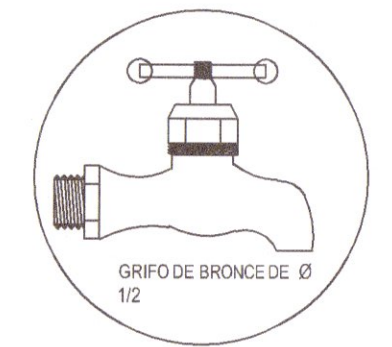
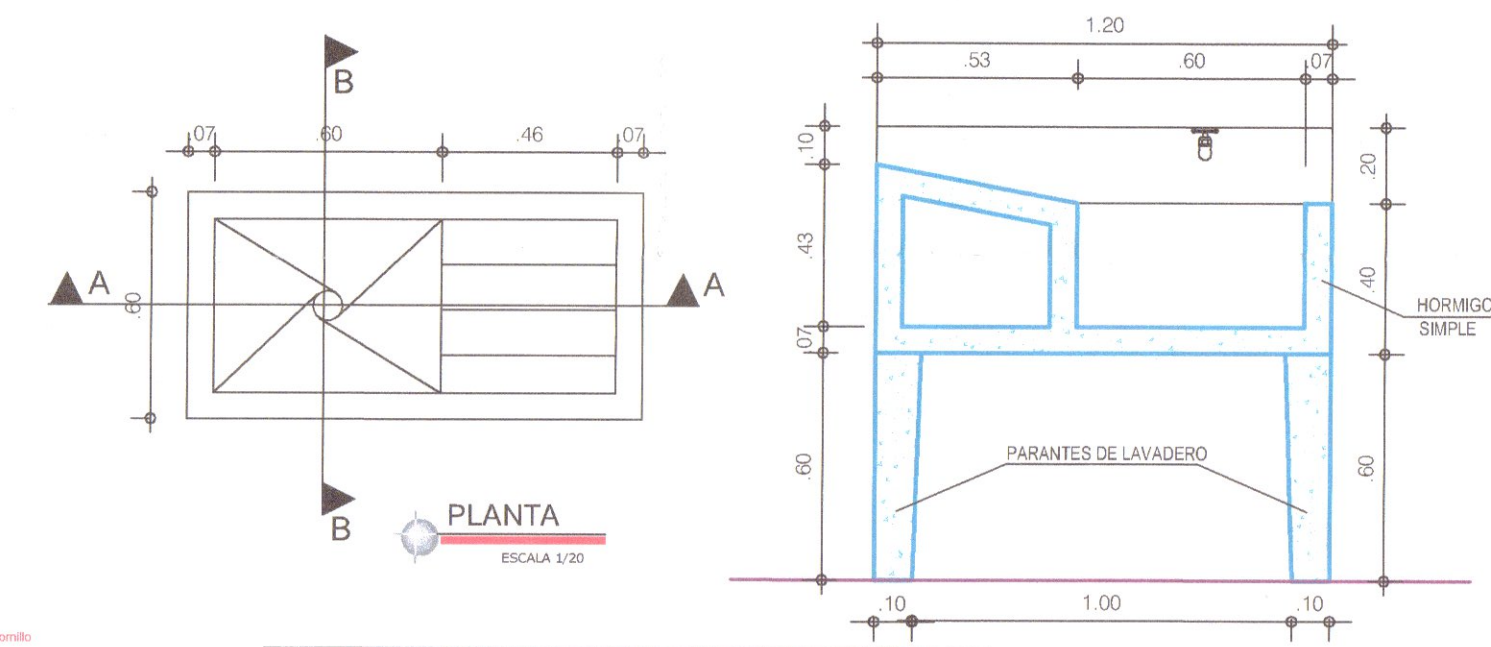


COMODA VISTA FRONTAL

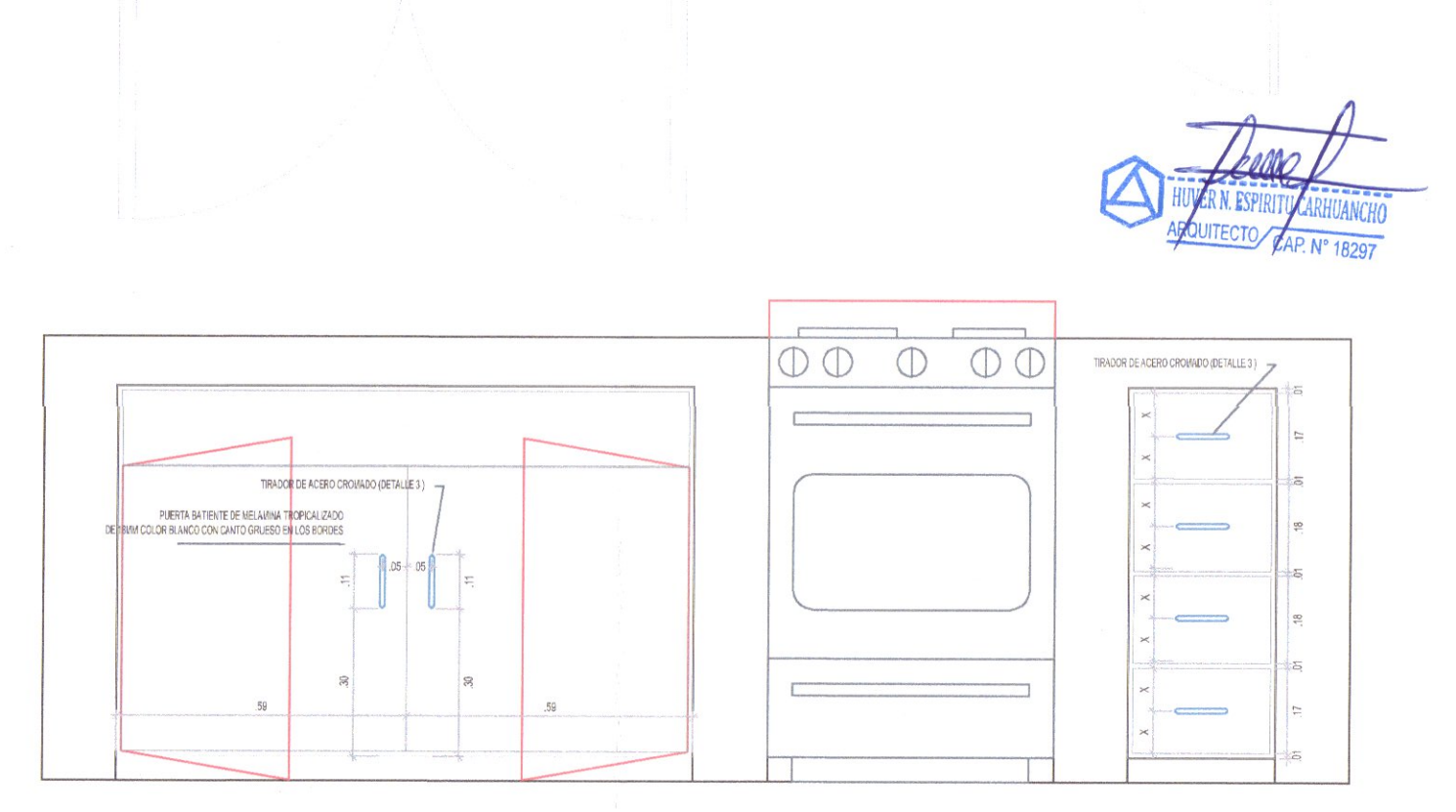
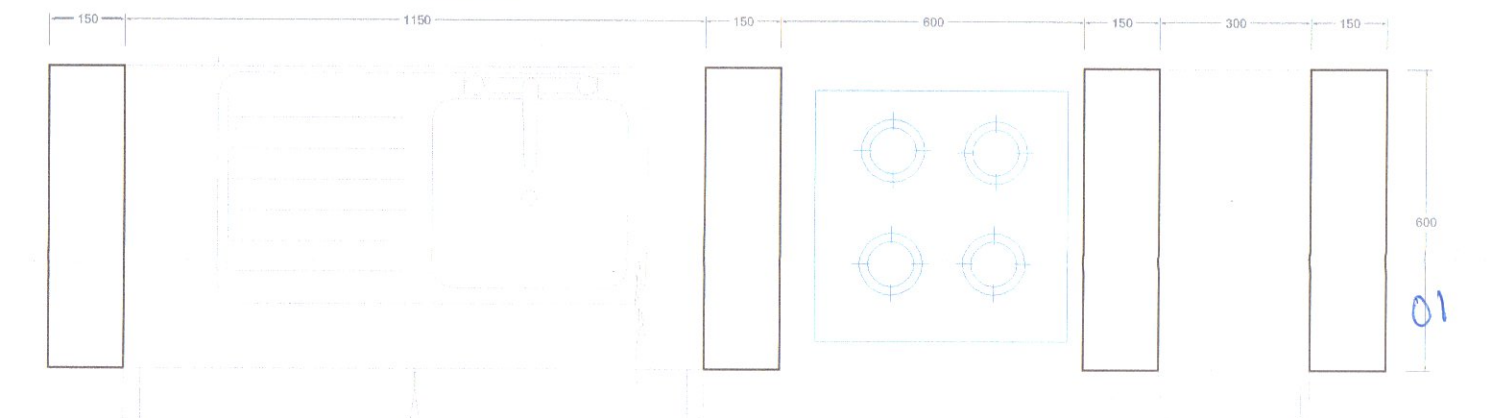


COMODA VISTA PLANTA

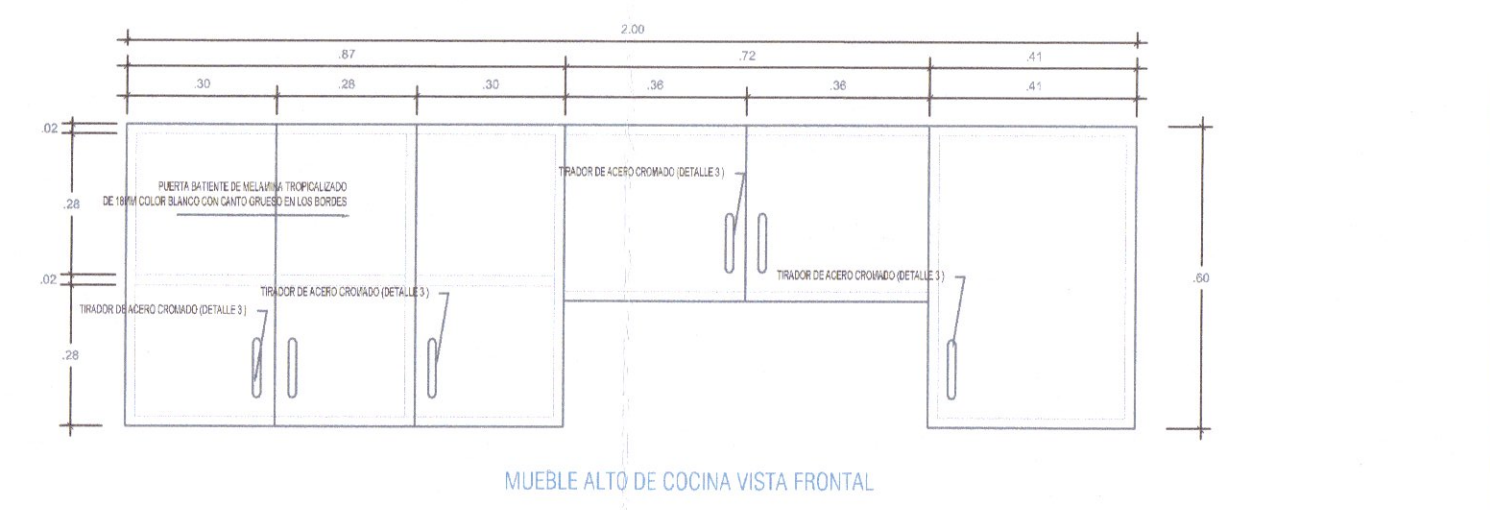
LAV-01 - LAVADERO DE CONCRETO



MCO-01 MUEBLE EMPOTRADO DE COCINA



MUEBLE BAJO DE COCINA VISTA FRONTAL



MUEBLE ALTO DE COCINA VISTA FRONTAL

GOBIERNO REGIONAL DE HUANCAMELICA

GOBERNADOR: MACISTE ALEJANDRO DIAZ ABAD

GOBIERNO REGIONAL HUANCAMELICA

SUB GERENCIA DE ESTUDIOS

ING. EVER A. PEREZ RABELO
GERENTE REGIONAL DE INFRAESTRUCTURA

ING. ANGEL CHOQUE CONTRERAS
SUB GERENTE DE ESTUDIOS

EQUIPO TECNICO:

- VENTOSILLA CRUZ, NOHELY KAREN. ARQUITECTA (Jefe de Proyecto) CAP N° 20890
- RECUAY ANTEZANO, JUAN JOSE. ARQUITECTO CAP N° 15531
- QUISPE APARCO, ZACARIAS. ING. CIVIL CIP N° 168713
- GUTIERREZ MARTINEZ, RICARDO. ING. ELECTRICISTA CIP N° 61188
- OLIVAS HIDALGO, HEBEL. ING. SANITARIO CIP N° 144823

EXPEDIENTE APROBADO

PROYECTO: "MEJORAMIENTO DE LOS SERVICIOS EDUCATIVOS DE LA I. E. N° 31027 DE LA LOCALIDAD DE QUINTAO DEL DISTRITO DE ANDAYMARCA - PROVINCIA DE TAYACAJA - DEPARTAMENTO DE HUANCAMELICA"

CODIGO UNICO DE INVERSIONES: **N° 2436004**

PLANO: **EQUIPAMIENTO Y MOBILIARIO MODULO AULAS-VIVIENDA DOCENTE**

LAMINA: **EQUAU-04**

UBICACION: DEPARTAMENTO: HUANCAMELICA, PROVINCIA: TAYACAJA, DISTRITO: ANDAYMARCA, LUGAR: QUINTAO

ESCALA: INDICADA

FECHA: DICIEMBRE - 2019

ING. JUAN JOSE RECUAY ANTEZANO
ARQUITECTO CAP N° 15531

ING. VENTOSILLA CRUZ NOHELY KAREN
ARQUITECTA CAP N° 20890
Jefe de Proyecto